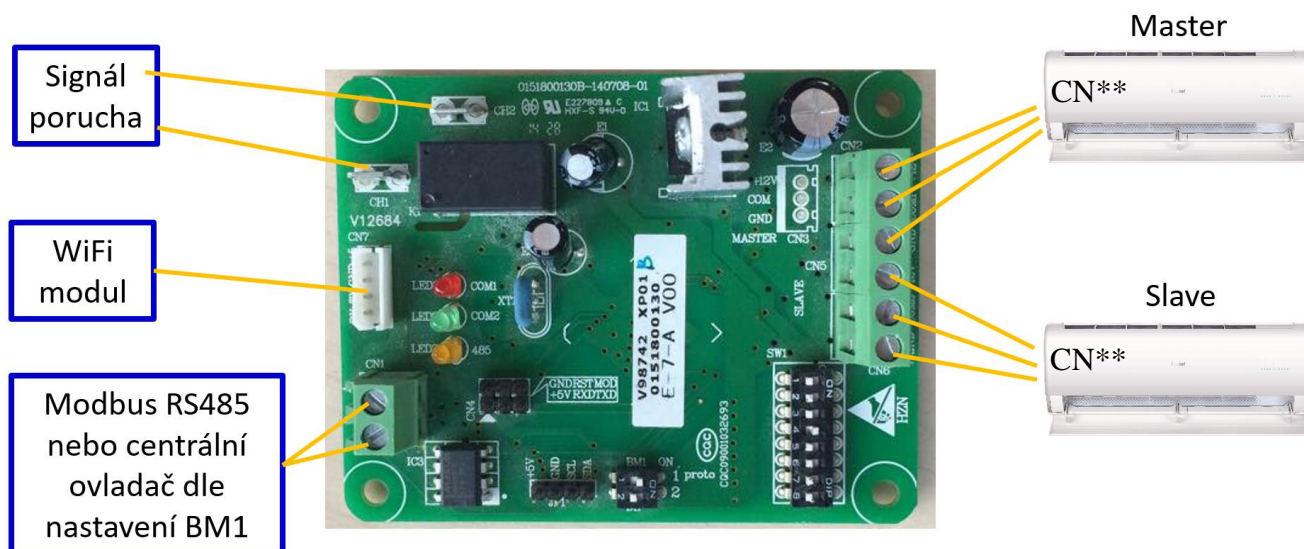


Instalační a provozní manuál pro detektor centrálního ovládání

YCJ-A002

Představení funkcí

Detektor pro vzdálené ovládání (krátce detektor) je základní zařízení vzdáleného monitorovacího systému komerčních klimatizací HAIER. Připojením detektoru k rozhraní na vnitřní nebo vnější jednotku lze dosáhnout funkce vzdáleného nebo centrálního ovládání.



Pozn. CN**: Připojovací konektor vnitřní jednotky naleznete popsán v návodu k vnitřní jednotce. U rezidenčních jednotek je to převážně číslo CN36 a u komečních jednotek dle modelu CN9 nebo CN13. Popis konektoru remote nebo central control. Možnost připojení převodníku / detektoru YCJ-A002 na konkrétní model jednotky viz servisní manuály nebo nutné ověřit kompatibilitu s kanceláří SOKRA s.r.o.

Komunikační funkce

Komunikace s klimatizační jednotkou. Připojením kabelu od maximálně dvou stejných klimatizačních jednotek na svorkovnici se šesti konektory lze dosáhnout funkce přepínací funkce. Pokud připojíte dvě jednotky na detektor, dojde k automatickému přepínání provozu jednotlivých zařízení včetně monitorování chodu a poruchy.

Komunikace s RS-485.

1) Komunikace s centrálním ovladačem (Dálkový monitorovací systém komerční klimatizace Haier pro další možnost, ovládací prvky, vyberte model se single jednotkou):

BM1 dip přepínač (1: OFF, 2: OFF) Komunikuje s centrálním ovladačem pomocí rozhraní RS-485 (A, B), přijímá pokyny od centrálního ovladače na základě adresy jednotky, kterou lze nastavit na detektoru. Detektor zpětně zasílá informaci o provozu klimatizační jednotky a poruchové stavy.

2) Komunikace s centrálním ovladačem (Dálkový monitorovací systém komerční klimatizace Haier pro další možnost, ovládací prvky, vyberte model se single jednotkou):

BM1 dip přepínač (1: ON, 2: OFF) Komunikuje s centrálním ovladačem přes port sběrnice RS-485. Podle detektoru v adrese nastavení přepínače DIP přijímá příkazy z centrálního ovladače. Má interní kontrolu nebo dotaz a odpovídá na stav provozu klimatizace a informace o poruše.

3) Komunikace se vzdálenými zařízeními: HAIER otevřel komunikační protokol pomocí rozhraní RS-485, který je umístěn na detektoru. Zákazník si může vyvinout vzdálené ovládání na základě tohoto protokolu a není nutné další zařízení.

BM1 dip přepínač (1: OFF, 2: ON)

4) Komunikace BMS systém (Dálkový monitorovací systém komerční klimatizace Haier pro další možnost, ovládací prvky)

BM1 dip přepínač (1: ON, 2: ON) Komunikuje s centrálním systémem přes port sběrnice RS-485. Podle detektoru v adrese nastavení přepínače DIP přijímá příkazy z centrálního ovladače. Má interní kontrolu nebo dotaz a odpovídá na stav provozu klimatizace a informace o poruše

[1]	[2]	Nastavení BM1 na YCJ-A002 výstup A a B	
0 = OFF	1 = ON	Číslo	Popis
0	0	1	Centrální ovladače / single split jednotky
1	0	2	Centrální ovladač / MRV jednotky
0	1	3	Modbus rtu standard protokol
1	1	4	BMS systém

Přepínací funkce dvou jednotek

V zájmu zvýšení stability klimatisačních zařízení byla vyvinuta funkce tzv. double mód, což je přepínání provozu dvou stejných jednotek pomocí detektoru. Tato funkce lze aktivovat pomocí přepínače na desce detektoru. Lze však pomocí detektoru ovládat pouze jednu jednotku v tzv. single módu.

Pokud si zákazník vybere funkci singl mód, detektor bude ovládat jednotku A dle nastavených informací. Pokud si zákazník vybere funkci double mód, detektor bude přepínat mezi dvěma jednotkami. Během normálního provozu v přepínacím režimu, pod dohledem detektoru, jedna jednotka bude v provozu a druhá bude vypnutá. Jakmile nastane čas přepnutí chodu jednotek, jednotka co byla vypnutá, bude uvedena do provozu a jednotka co byla v provozu, bude v chodu ještě minimálně 30 minut, než bude vypnuta.

Pokud jedna z jednotek bude mít poruchu, detektor nebude pokračovat v přepínací funkci a aktivuje jednotku bez poruchy do chodu. Jednotka s poruchou bude vypnuta a detektor pošle informaci o poruše. Jakmile bude porucha odstraněna a detektor zaznamená normální stav, bude obnovena funkce přepínání chodu jednotek.

Pokud teplota nebude dosažena nastavená teplota v místnosti, bude to znamenat větší tepelnou zátěž a detektor tuto situaci vyhodnotí a zapne druhou jednotku, dokud nedosáhne nastavené požadované teploty. Přepínací frekvence je jednou ze 12 hodin, avšak lze pomocí přepínačů nastavit i jinou frekvenci. Je nutné vzít na vědomí, že slave vnitřní jednotka vždy přebírá nastavení od master vnitřní jednotky, tedy není možné slave vnitřní jednotku samostatně ovládat. Slave vnitřní jednotka vždy následuje master vnitřní jednotku a „pouze“ v případě střídání provozu přebírá provoz v nastaveném čase nebo při poruše master vnitřní jednotky.

Možnosti nastavení funkce

Na desce je umístěn 8 polohový přepínač SW01. Tento přepínač slouží k nastavení funkce singl nebo double mód. Následně jsou tu přepínače pro nastavení centrální adresy a také frekvence přepínání.

Zobrazení provozního stavu

Na elektronické desce detektoru jsou umístěny tři kontrolky, které zobrazují provozní stav detektoru. Žlutá kontrolka signalizuje stav centrálního ovládní, červená a zelená kontrolka pak signalizují komunikaci s vnitřními jednotkami. Pokud je komunikace v pořádku všechny kontrolky blikají s frekvencí 0,5 sekundy. Pokud je však jakýkoliv problém, kontrolky blikají s frekvencí 1 sekunda s pauzou 2 sekundy.

Funkce opožděného startu

Pokud je provedena instalace s centrálním ovladačem na RS-485, lze zajistit snížení vlivu na elektrickou síť volbou funkce opožděného ovládní detektorem. Prodleva je generována detektorem automaticky.

Signalizace poruchy

Na konektorech CH1 a CH2 je možné připojit obvod pro signalizaci poruchového stavu klimatisační jednotky. V případě kdy není porucha, kontakt je uzavřen, nastane-li porucha na master vnitřní jednotce, kontakt je rozpojen a tím dojde k signalizaci obecné poruchy. Nejedná se o beznapěťový kontakt.

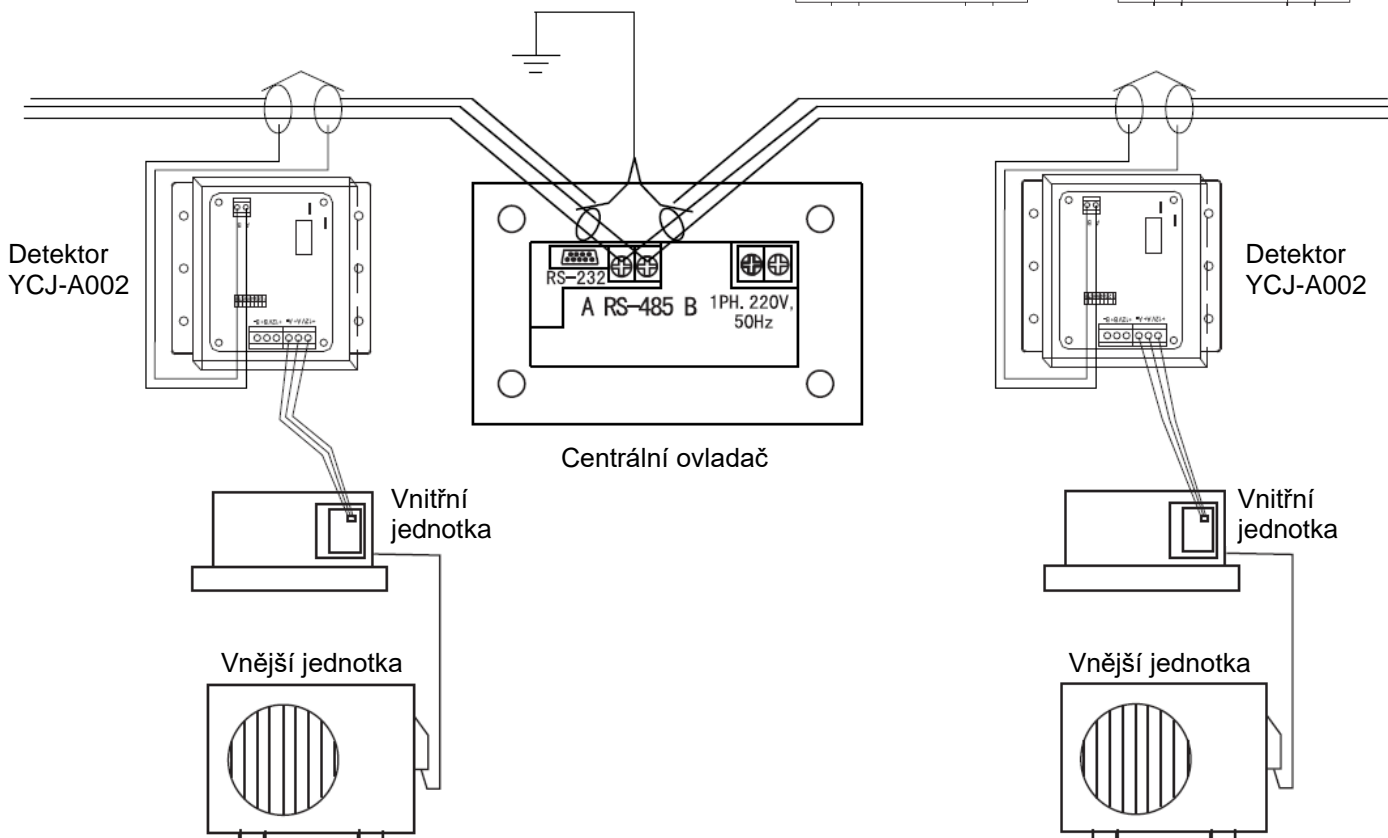
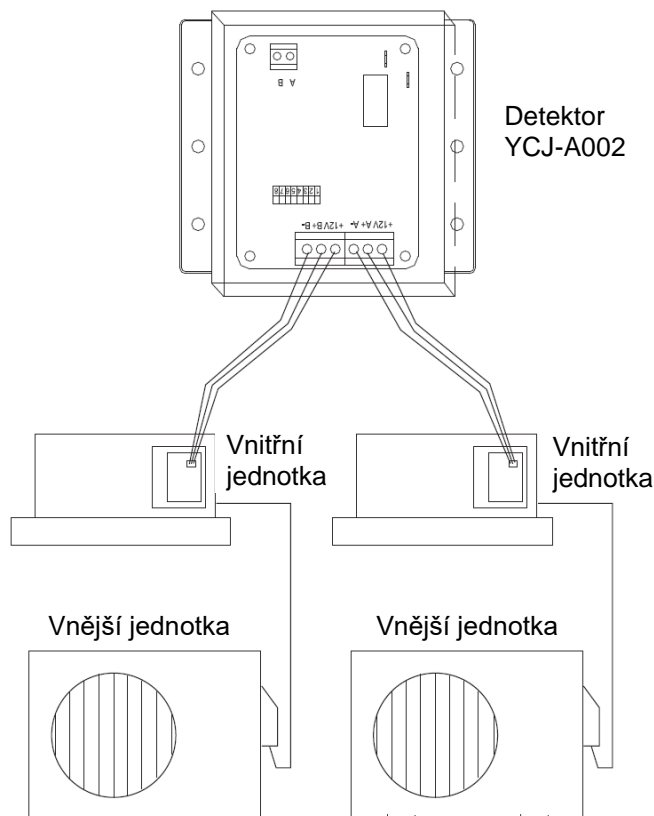
Představení nastavení systému

Pokyny pro přepínací funkci

Připojením kabelu na svorkovnici CN3, která obsahuje šest sverek pro dvě klimatizační jednotky v uspořádání Master (A) a Slave (B) lze po nastavení přepínače SW1-1 aktivovat funkci přepínání provozu klimatizačních jednotek. Pro přepínací funkci klimatizačních jednotek není zapotřebí dalšího příslušenství. Čas přepínání provozu jednotlivých jednotek lze nastavit pomocí přepínače SW1 pozice 2 a 3 na 8, 10, 12 a 24 hodin.

Nastavení detektoru pro centrální ovládání

Připojte detektor pomocí dodaného kabelu na rozhraní 12V, A+, A- a na příslušný konektor na vnitřní jednotce. Nastavení detektoru pomocí přepínače SW1 provedte do single módu. Pro komunikaci s centrálním ovladačem nastavte centrální adresu a připojte detektor pomocí svorkovnice CN2 (A, B) na stíněný kabel komunikace s ovladačem.



Údržba

Kontrola stavu detektoru

Pokud bude provedeno nastavení do singl módu, ovládání pouze jednotky A, bude v případě poruchy signalizována chyba na beznapěťovém relátku.

Pokud bude provedeno nastavení do double módu, ovládání jednotky A a B, bude v případě poruchy jakékoliv z jednotek signalizována chyba na beznapěťovém relátku.

Stav detektoru lze zkontrolovat pomocí stavových kontrolék. Pokud je vše v pořádku budou všechny diody blikat ve frekvenci 0,5 sekundy. Pokud se však vyskytne problém, LED diody budou svítit 1 sekundu a 2 sekundy budou zhasnuté.

Žlutá kontrolka = centrální komunikaci s centrálním ovladačem (svorky A/B) dle BM1

Červená kontrolka = komunikaci se zařízením A – master vnitřní jednotka

Zelená kontrolka = komunikaci se zařízením B – slave vnitřní jednotky

Údržba detektoru

- Během údržby odpojte od elektrické energie
- Očistěte detektor suchým a měkkým hadrem
- Nepoužívejte odmašťovací prostředky na lihové bázi
- Zkontrolujte dotažení kabelů na svorkovnicích a řádné připojení konektorů

Rozměry zařízení a popis připojení

Popis připojovacích konektorů a svorkovnic

1 - připojení jednotky A, 3 žilový kabel maximální délka 10 metrů

2 - připojení jednotky B, 3 žilový kabel maximální délka 10 metrů

3 – přepínač pro nastavení funkce detektoru

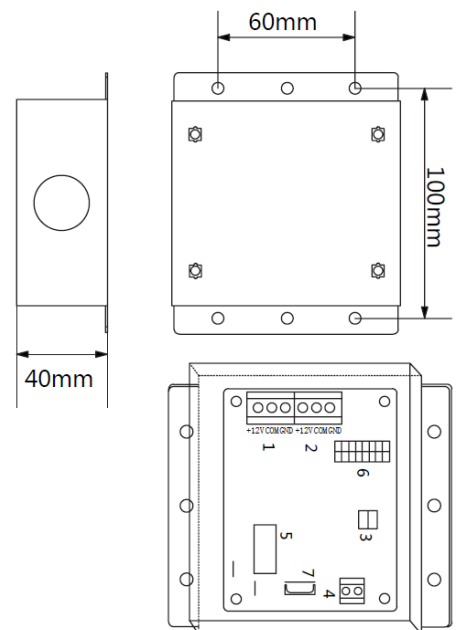
4 – rozhraní pro připojení centrálního ovládáním poskytnutí 485 komunikace

5 – výstupní kontakt pro poruchové hlášení

6 – Dip přepínač pro přepínání adres pro centrální ovládání a funkci přepínání jednotek

7– rozhraní modulu wifi, můžete připojit modul domácí sady,

Zařízení IOS k dosažení dálkového ovládání



Montáž detektoru

Připevněte detektor šrouby vhodné velikosti a typu

Připevněte detektor na vhodné místo na jednotce nebo na stěně místnosti. Nikdy neumísťujte v dosahu rozstříkující vody

1. Instrukce pro centrální ovladač

- 1) Detektor je základní díl, pro zajištění správné odezvy a spolehlivé komunikace pro jeden centrální ovladač s maximálním počtem připojených detektorů až 64 kusů.
- 2) Klimatizační jednotka může být připravena pro síť, avšak se ujistěte, že instalace je dle instrukcí
- 3) Umístění detektoru nesmí být daleko od zařízení. Celková délka instalovaného propojovacího kabelu nesmí přesáhnout maximální délku propojovacího potrubí.
- 4) Nastavte komunikační adresu postupně od neměňší po největší
- 5) Napájení detektoru je 12V a je z vnitřní jednotky. Ujistěte se, že nemůže docházet k rušení vlivem křížení kabelu s vyšším napětím.
- 6) Celková délka komunikačního kabelu centrálního ovladače musí být do 1000m
- 7) Oba konce komunikačního kabelu (A, B) musí být zakončeny odporem o hodnotě 100Ω
- 8) Je doporučováno provést stínění komunikačního kabelu pouze na jednom místě, které bude zhruba uprostřed instalace poblíž instalace centrálního ovladače.
- 9) Po připojení komunikačního kabelu centrálního ovladače se ujistěte, že všechny svorky A jsou na stejném drátu a svorky B jsou také na stejném drátu.

2. Instrukce pro připojení mezi detektorem a klimatizací

Detektor propojen s klimatizační jednotkou pomocí konektoru CN3, který je osazen šesti šrouby. Komunikace s klimatizační jednotkou A a B je vždy po drátu, který je zakončen na elektronické desce vnitřní jednotky. Pokud jednotka nekomunikuje správně, zkuste změnit polaritu + a – kabelu na svorkovnici detektoru a ověřte komunikaci pomocí diod na desce.

Podle hostitelského zařízení zvolit protokol rozhraní RS-485 pomocí přepínače DIP BM1:

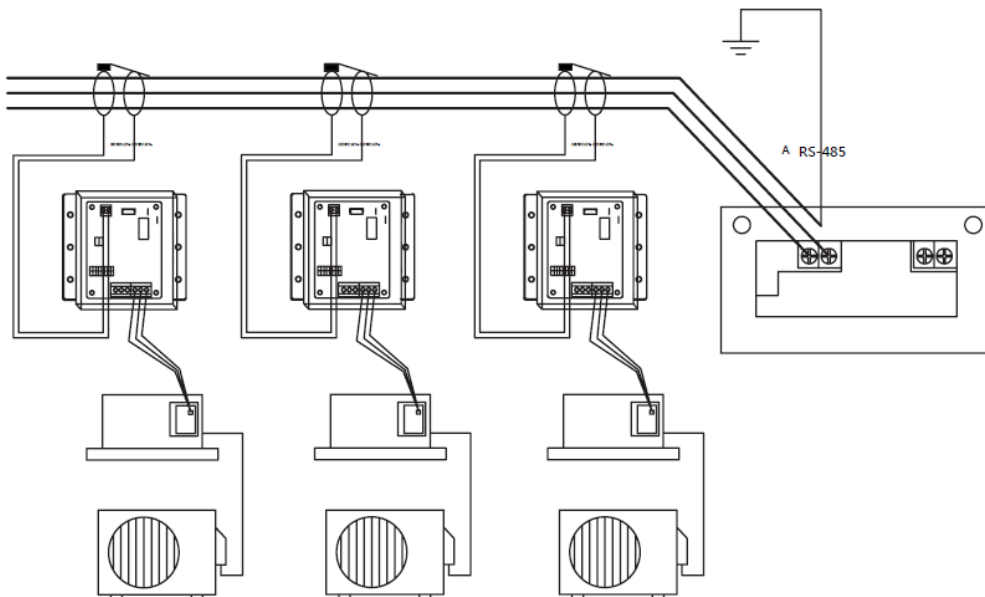
Detektor je připraven na řadu různých protokolů, které odpovídají různým hostitelským zařízením, použití čtyř různých protokolů odpovídajících čtyřem různým podmínkám:

1. Hostitelským zařízením je centrální řídicí jednotka, centrální řídicí jednotka si může vybrat typ zařízení pro VRF nebo samostatnou jednotku, aby mohl pracovat s odlišnou strukturou systému, detektor má dva vestavěné protokoly, které komunikují s centrální ovladač. Vždy je možné ovládat pouze master vnitřní jednotku. Slave vnitřní jednotka následuje master vnitřní jednotku (nastavení).

1) centrální ovladač, vyberte režim komunikace pro single jednotku a poté přepínač DIP:

BM1-1: OFF, BM1-2: OFF

Schéma zapojení je následující

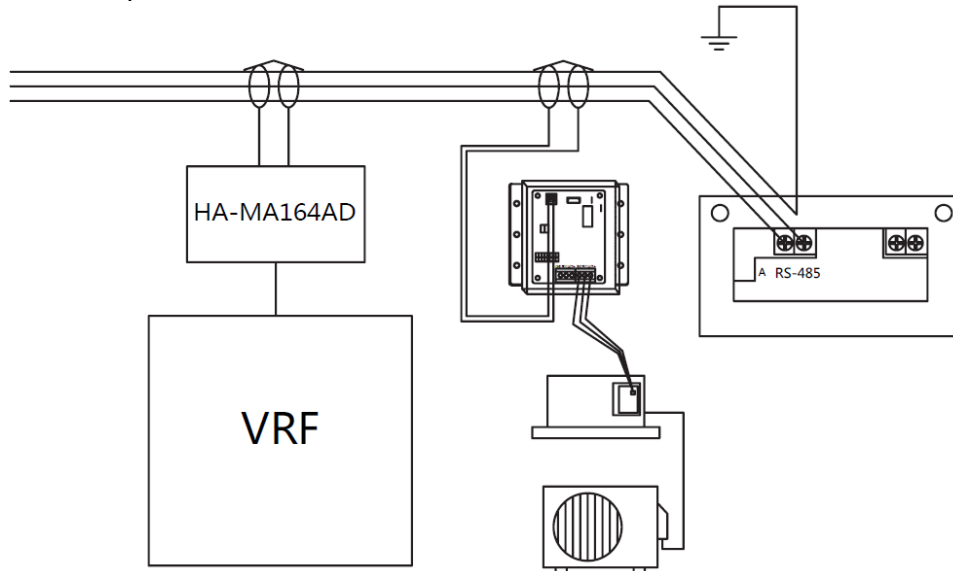


2) centrální ovladač, vyberte režim komunikace pro VRF, pak přepínač DIP je:

BM1-1: ON, BM1-2: OFF

Schéma zapojení je následující

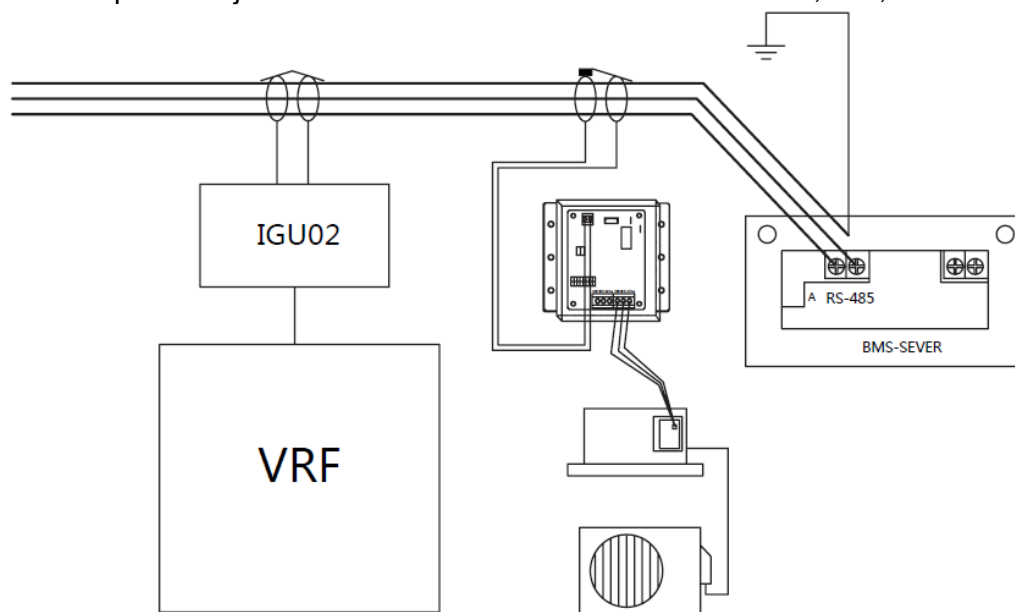
Detektor přes linku 485 s centrálním ovládáním ručně, A-A, B-B.



3) centrální ovladač, vyberte komunikační režim pro centrální řídicí systém (BMS), přepínač DIP: BM1-1: ON; BM1-2: ON.

Schéma zapojení je následující

Detektor procházející linkou 485 s centrálním ovladačem ručně, A-A, B-B.



4) Hostitelské zařízení pro komunikační zařízení třetí strany poskytuje detektor standardní protokol Modbus Rtu.

BM1-1: OFF; BM1-2: ON

Komunikace mezi detektorem a klimatizací je v souladu s třetí stranou. Pokud je detektor používán jako převaděč protokolu třetí strany, měl by být specifický přístup k požadavkům připojení hostitelského zařízení třetí strany; základní funkce jsou následující:

Adresa nastavená SW1 se změní na adresu slave v komunikaci Modbus RTU

Sériový port		Rychlost: 9600, Data bits: 8, Check bit: n (no check), Stop bit: 1		
130B modbusrtu		Ovládací prvek 05/15		
SLOVO	jméno	Jednotka	Rozsah	Poznámky
01 Kód funkce				
0	Vnitřní jednotky ON/OFF	Čtecí operace získá aktuální stav přepínací jednotky 0: vypnuto 1: zapnuto Zapisovací operace pro změnu stavu přepínače 0: OFF 1: ON		
03 Kód funkce		Ovládací prvek 05/15		
0	Vnitřní nastavená teplota	°C	16-30	Čtecí operace získá aktuální nastavenou teplotu, zapisovací operace změní nastavenou teplotu
1	V provozním režimu zařízení		1--5	Čtecí operace získá aktuální provozní režim: 1 – chlazení, 2 – vytápění, 3 – odvlhčování, 4 – pouze ventilátor, 5 - automatické Zapisovací operace pro změnu aktuálního provozního režimu: 1 – chlazení, 2 – vytápění, 3 – odvlhčování, 4 – pouze ventilátor, 5 - automatické
2	Rychlost ventilátoru		1--4	Čtecí operace získá aktuální rychlost ventilátoru: 1 – nízká, 2 – střední, 3 - vysoká, 5 - automatická Psací operace změní rychlost ventilátoru: 1 – nízká, 2 – střední, 3 - vysoká, 5 - automatická
3	Režim vnitřního ovládání		1--4	1 – není zamknuto, 2 - prázdné - dotaz zpět na 1, zapsáno 1, 3 dotaz zpět na 1, zapsáno 1, 4 - zamknuto

04 Kód funkce			Pouze čtení	
0	Vnitřní teplota	°C	30	1 °C
1	Kód chyby		0 - 256	v rámci kódu poruchy vnitřního prostředí 0-256, kde hodnota 0 znamená žádná chyba
2	Číslo zařízení			Počet vnitřních jednotek, tato adresa se využívá pro zajištění schody s VRF systémem, odpověď je 0

SW01								Popis
[1]	[2]	[3]	[4]	[5]	[6]	[7]	[8]	
0	-	-	-	-	-	-	-	Single mód
1	-	-	-	-	-	-	-	Dual mód střídání provoz
-	0	0	-	-	-	-	-	Střídání provozu 8 hod
-	0	1	-	-	-	-	-	Střídání provozu 10 hod
-	1	0	-	-	-	-	-	Střídání provozu 12 hod
-	1	1	-	-	-	-	-	Střídání provozu 24 hod
-	-	-	0	-	-	-	-	Obě jednotky v provozu při 32 °C
-	-	-	1	-	-	-	-	Obě jednotky v provozu při 28 °C
1	-	-	-	0	0	0	0	Adresa č. 1 dual mód
1	-	-	-	0	0	0	1	Adresa č. 2 dual mód
--								
1	-	-	-	1	1	1	0	Adresa č. 15 dual mód
1	-	-	-	1	1	1	1	Adresa č. 16 dual mód
0	-	-	-	0	0	0	0	Adresa č. 1 single mód
0	-	-	-	0	0	0	1	Adresa č. 2 single mód
--								
0	-	-	-	1	1	1	0	Adresa č. 15 single mód
0	-	-	-	1	1	1	1	Adresa č. 16 single mód

3. Nastavení přepínače SW1

- 1) Na elektronické desce je 8 přepínačů, kde 0 = OFF a 1 = ON
- 2) První přepínač je určen pro nastavení módu mezi singl a double, OFF znamená singl mód a ON znamená double mód.
- 3) Další nastavení přepínačů je znázorněno v tabulce výše

4. Zkouška

- 1) Po připojení zařízení se provede test napájení

a) Nejprve ověřte stav komunikace detektoru a klimatizace, červená dioda by měla svítit 0,5 sekundy, nesvítí 0,5 sekundy jako cyklus, pokud indikátor nesvítí nebo bliká po dobu 1 sekundy a na 2 sekundy se zastaví, mělo by se zkontrolovat, zda komunikační vodič klimatizace a detektoru jsou správně připojené a klimatizace je napájena, dokud kontrolka normálně neblíká.

b) Zkontrolujte indikátor komunikace 485 (žlutá kontrolka), měl by svítit 0,5 sekundy nesvítí 0,5 sekundy jako cyklus pro indikaci, pokud jsou pokyny protokolu správné; komunikační kabel je připojen. Ať už je správný; zda existuje zařízení s opakovanou adresou atd., dokud indikátor normálně neblíká.

- 2) Komunikace detektoru s hostitelským zařízením, je-li hostitelské zařízení k normálnímu monitorování a ovládání klimatizačních zařízení, dokončí ladění.

5. Pokyny pro dip přepínače rozhraní RS485

Detektor vytvořil řadu různých protokolů, které odpovídají různým zařízením, použití čtyř různých protokolů odpovídajících čtyřem různým podmínkám:

1) Hostitelským zařízením je centrální řídicí jednotka, centrální řídicí jednotka může zvolit typ zařízení pro jednu jednotku nebo VRF, aby bylo možné pracovat s odlišnou strukturou systému, detektor má dva vestavěné protokoly, které komunikují s centrálním ovladačem.

a) centrální ovladač, vyberte komunikační režim jednotky, poté dip přepínač BM1: 1: OFF; 2: OFF.

Další případy dle následující tabulky:

SW1 (1mean ON , 0 mean OFF)								BM1code				
								1:OFF;2:OFF	1:ON;2:OFF	1:OFF;2:ON	1:ON;2:ON	
[1]	[2]	[3]	[4]	[5]	[6]	[7]	[8]	Definition: unitary air conditione	Definition:VRF	Definition:Modbus RTU	Definition:BMS	
								Dual modeaddr=1	Dual modeaddr=1-1	Dual modeslaveID=1	Gate addr	Unitaddr
1	-	-	-	0	0	0	0	Dual modeaddr=2	Dual modeaddr=2-2	Dual modeslaveID=2	Dual mode31	0
1	-	-	-	0	0	0	1				Dual mode31	1
—								—	—	—	—	
1	-	-	-	1	1	1	0	Dual modeaddr=15	Dual modeaddr=15-15	Dual modeslaveID=15	Dual mode31	14
1	-	-	-	1	1	1	1	Dual modeaddr=16	Dual modeaddr=16-16	Dual modeslaveID=16	Dual mode31	15
-	0	0	0	0	0	0	0	Single modeaddr=1	Single modeaddr=1-1	Single modeslaveID=1	Single mode31	0
-	0	0	0	0	0	0	1	Single modeaddr=2	Single modeaddr=2-2	Single modeslaveID=2	Single mode31	1
—								—	—	—	—	
-	0	1	0	0	1	1	0	Single modeaddr=39	Single modeaddr=39-39	Single modeslaveID=39	Single mode31	38
-	0	1	0	0	1	1	1	Single modeaddr=40	Single modeaddr=40-40	Single modeslaveID=40	Single mode31	39
-	0	1	0	1	0	0	0	Single modeaddr=41	Single modeaddr=41-41	Single modeslaveID=41	Single mode30	0
-	0	1	0	1	0	0	1	Single modeaddr=42	Single modeaddr=42-42	Single modeslaveID=42	Single mode30	1
—								—	—	—	—	
-	1	0	0	1	1	1	0	Single modeaddr=79	Single modeaddr=79-79	Single modeslaveID=79	Single mode30	38
-	1	0	0	1	1	1	1	Single modeaddr=80	Single modeaddr=80-80	Single modeslaveID=80	Single mode30	39
-	1	0	1	0	0	0	0	Single modeaddr=81	Single modeaddr=81-81	Single modeslaveID=81	Single mode29	0
-	1	0	1	0	0	0	1	Single modeaddr=82	Single modeaddr=82-82	Single modeslaveID=82	Single mode29	1
—								—	—	—	—	
-	1	1	1	0	1	1	0	Single modeaddr=119	Single modeaddr=119-119	Single modeslaveID=119	Single mode29	38
-	1	1	1	0	1	1	1	Single modeaddr=120	Single modeaddr=120-120	Single modeslaveID=120	Single mode29	39
-	1	1	1	1	0	0	0	Single modeaddr=121	Single modeaddr=121-121	Single modeslaveID=121	Single mode28	0
-	1	1	1	1	0	0	1	Single modeaddr=122	Single modeaddr=122-122	Single modeslaveID=122	Single mode28	1
—								—	—	—	—	
-	1	1	1	1	1	1	0	Single modeaddr=127	Single modeaddr=127-127	Single modeslaveID=127	Single mode28	6
-	1	1	1	1	1	1	1	Single modeaddr=128	Single modeaddr=128-128	Single modeslaveID=128	Single mode28	7

Parametry detektoru

Napájení	12V
Příkon	Méně než 3W
Katalog. číslo	0151800130B
Příslušenství	Komunikační drát kat.číslo 0010452854

Dovozce do ČR:

SOKRA

Na Návsi 33, 251 01 Čestlice
 Tel.: 272 088 370
 Fax: 272 088 371
 e-mail: info@sokra.cz
 internet: http://www.sokra.cz

Váš prodejce: