

NÁVOD NA HI-WA164DBI CENTRÁLNÍ WIFI OVLÁDÁNÍ

Vnitřní jednotky připojené na 5" centrální ovladač HC-SA164DBT mohou být ovládány v reálném čase odkudkoliv na světě přes internet pomocí aplikací v chytrém telefonu Android / iOS. Pro MRV není nutné využívat centrální ovladač.

1. Model:

HI-WA164DBI: (rozměr:86×86×12)

2. Pro modelové řady:

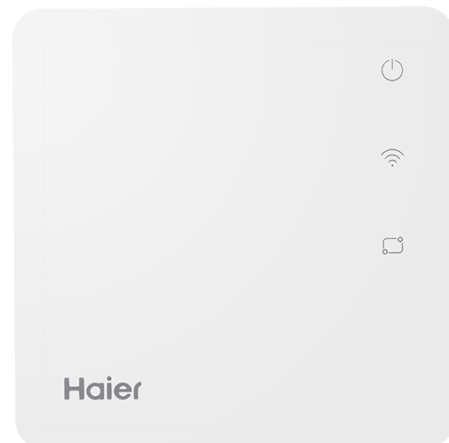
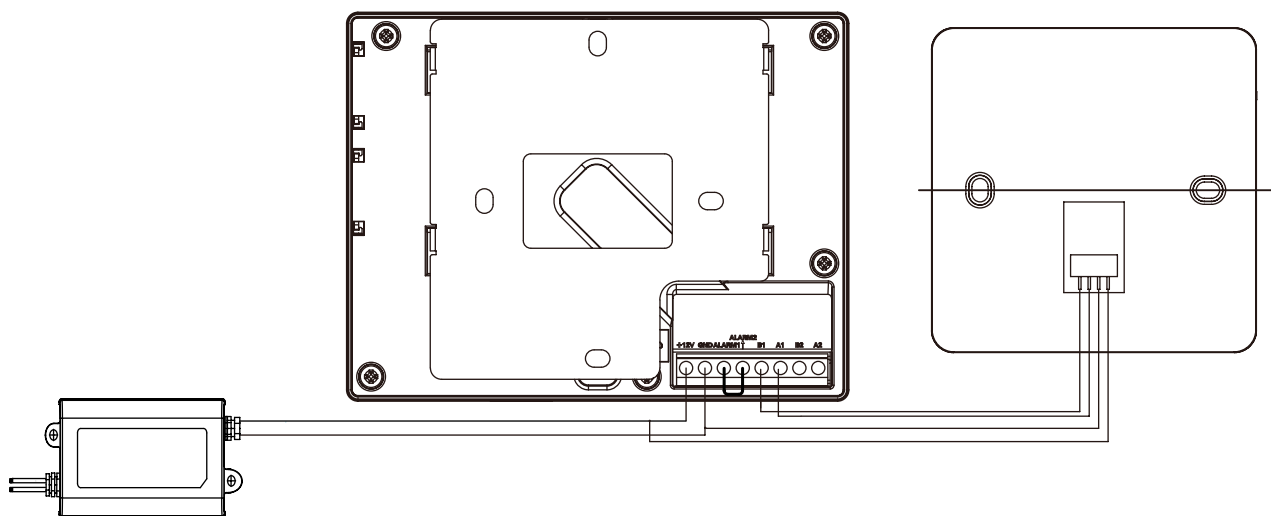
MRV-S, MRV-C, MRV5, multi a single split

After connecting the five-inch central controller (HC-SA164DBT) to the air-

3. Instalace

Metoda 1 - zapojení s centrálním ovladačem:

Po připojení centrálního ovladače do systému je nutné WiFi modul připojit do centrálního ovladače na příslušnou svorkovnici. Připojení WiFi modulu na svorkovnici centrálního ovladače 12V do 12V, GND do GND, A do A1, B do B1



Metoda 1 - zapojení bez centrálního ovladače (systémy MRV)

Venkovní jednotky MRV5 mají již vlastní převodník RS485. To znamená, že WiFi modul může být připojen přímo do PCB venkovní jednotky. Konektor CN18 A a B a současně je nutné instalovat zdroj napětí 12V. Ostatní MRV jednotky mohou být připojeny také bez centrálního ovladače pomocí převodníku HA-MA164DBT svorkovnice U1 A/B s nastavení přepínačů SW01 OFF / OFF. Zapojení svorkovnic je analogické tedy A do A a B do B.

4. Instalační podmínky:

- A) Neinstalujte WiFi modul do elektronického boxu jednotky a ujistěte se, že není WiFi modul instalován v kovovém zákrytu.
- B) Je nutné zajistit aby mezi routem a WiFi modulem byl zajištěn stabilní a silný signál. Především je nutné dbát na to aby nedocházelo k rušení signálu od jiných vlnění anebo kovových předmětů.
- C) Potřebná zařízení: Chytrý telefon (Android nebo iOS) a WiFi router podporující 2.4GHz. Veďte na vědomí, že tato verze WiFi modulu nepodporuje frekvenci 5GHz;
- D) Pro párování je nutné být u zařízení a ujistěte se, že chytrý telefon je připojen na WiFi síť, na kterou se bude připojovat WiFi modul. Po dokončení párování je možné ovládat zařízení z jakéhokoli internetového připojení chytrým telefonem.
- E) Pro párování postupujte dle instrukcí v aplikaci.
- F) Název a heslo k WiFi síti by nemalo speciální znaky. Název by neměl být delší než 32 znaků, heslo ne delší než 64 znaků. Současně WiFi síť nesmí být blokována na přidání dalších zařízení, není dosažen limit připojených zařízení atp.
- G) Adresa připojovaného MRV systému tedy převodníku musí být menší než 8 a max. adresa vnitřní jednotky 32 (na každém převodníku). Max. připojitelný počet vnitřní jednotek na jeden modul je 64. Celkový připojitelný počet / ovládatelný vnitřních jednotek do jednoho uživatelského účtu je 256.

5. Stažení a registrace aplikace

Uživatelé využívající chytré telefony Android stáhnou aplikaci "Haier-AC" s využitím QR kódu: Uživatelé využívající iOS stáhnou aplikaci v Apple Store pod názvem "Haier-AC" . Po stažení a instalaci aplikace je nutné provést registraci dle instrukcí.

