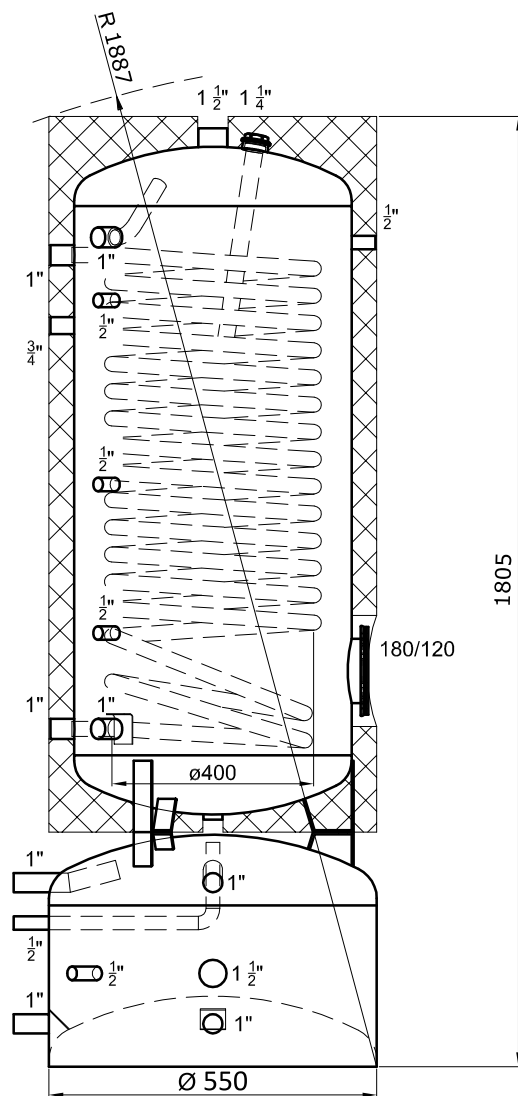
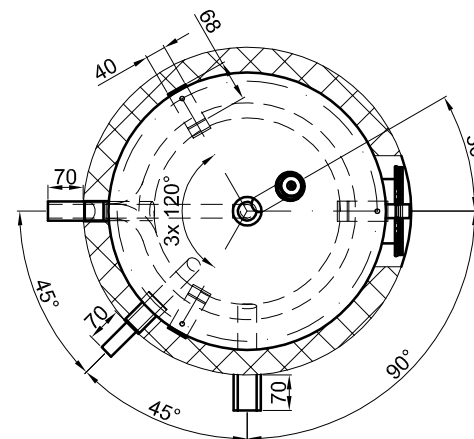


SOKRa



Veškeré vývody
mají vnitřní závit

PU tvrdá pěna
pevně spojená
ze zásobníkem



Akumulace spodní:

Objem: 80 l
Provozní tlak: 4,5 bar
Zkušební tlak: 10,0 bar
Pracovní teplota: 0 - 95 °C
Pracovní medium: topná voda
Váha: 39 kg
Materiál: S235JR+AR
Ochrana proti korozi: vně email
uvnitř surový plech

Popis:

Smaltovaný zásobník vrchní:
Objem: 200 l
Provozní tlak: 10,0 bar
Zkušební tlak: 16,0 bar
Pracovní teplota: 0 - 95 °C
Pracovní medium: pitná voda
Váha: 75 kg
Materiál: S235JR+AR
Ochrana proti korozi: vně email
uvnitř smaltovaný povrch

Trubkový výměník:

Přístupní plocha: 2 m²
Objem: 11,4 l
Max. provozní tlak: 16,0 bar
Provozní teplota výměníku: 0 - 110 °C
Medium: topná voda
Materiál: S235JR+AR

SOKRa

SWF.200/80