

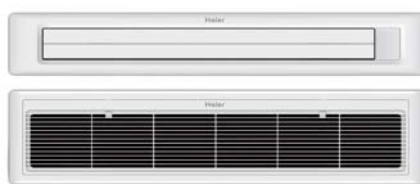
Komerční jednotky R32 NÍZKÉ KANÁLOVÉ 40 Pa



VOLITELNÝ PANEL OBSAHUJE:

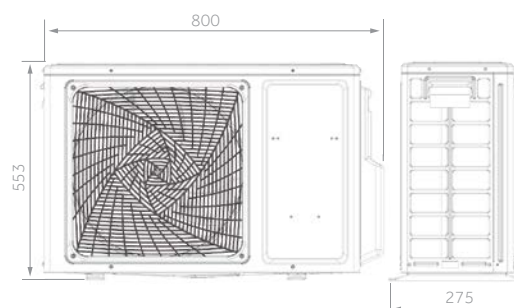
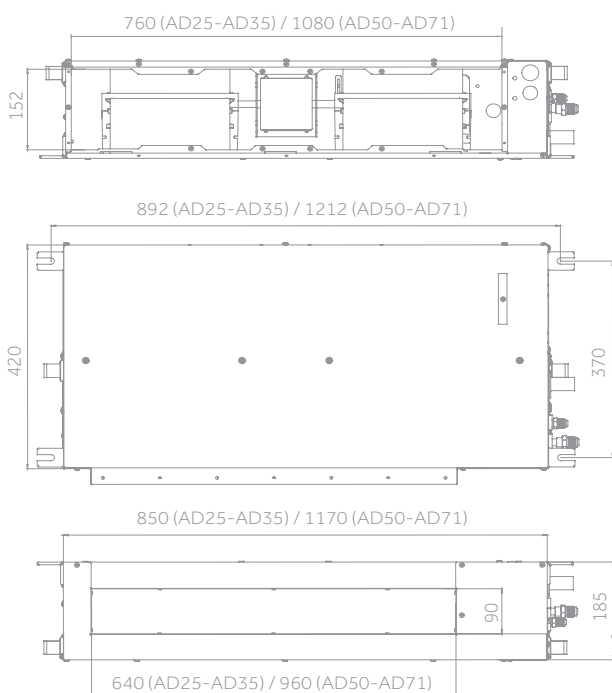
Panel pro přívod vzduchu vybavený vertikálními a horizontálními lamelami s motory pohybu + přijímač + displej

Sací (odtahový) panel je vybaven filtrem vzduchu.

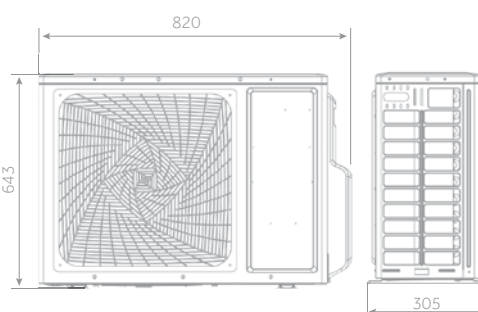


AD35 - AD50 - AD71

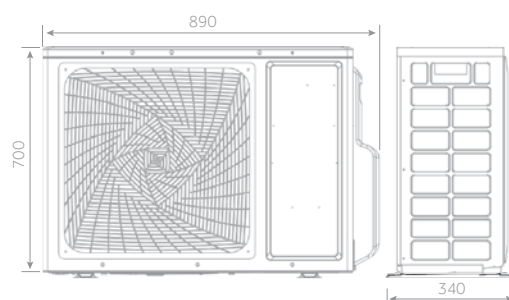
1U35



1U50



1U71



3,5 kW

5,0 kW

7,1 kW

Komerční jednotky R32

NÍZKÉ KANÁLOVÉ 40 Pa

Haier

3,5 kW

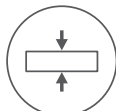
5,0 kW

7,1 kW

OVLADAČ VOLITELNÝ



Tichý provoz



Kompaktní konstrukce



3D



Čerpadlo kondenzátu



Flexibilní instalace



UVC Sterilizace



Wi-Fi ovládání

- Tichý provoz
- Kompaktní konstrukce
- Přívodní / odvodní panel volitelně
- Kondenzátní čerpadlo
- Výška pouze 185 mm
- UVC Sterilizace
- Wi-Fi ovládání hOn



VNITŘNÍ JEDNOTKA	Model	AD35S2SS1FA(H)	AD50S2SS1FA(H)	AD71S2SS1FA(H)	
VENKOVNÍ JEDNOTKA	Model	1U35S2SM1FA-2	1U50S2SJ2FA-2	1U71S2SR2FA	
SOUPRAVA	Model	HDU-35S2SH/R3(DB)	HDU-50S2SH/R3(DB)	HDU-70S2SH/R3(DB)	
Technická specifikace					
Chladicí výkon	nom (min-max)	kW	3,50 (0,90-4,50)	5,00 (1,80-6,00)	7,10 (2,00-7,60)
Topný výkon	nom (min-max)	kW	4,00 (1,00-4,80)	5,50 (2,00-6,20)	7,50 (3,00-8,30)
Příkon při chlazení	nom (min-max)	kW	1,06 (0,28-1,80)	1,53 (0,55-2,10)	2,20 (0,50-3,00)
Příkon při vytápění	nom (min-max)	kW	1,07 (0,28-1,80)	1,47 (0,60-2,10)	2,01 (0,60-2,90)
Energetická třída	EER	W/W	3,30	3,26	3,24
	COP	W/W	3,73	3,73	3,73
Chladicí výkon Pdesign	35 °C	kW	3,50	5,00	7,10
Topný výkon Pdesign	(-10 °C)	kW	3,00	4,30	5,00
Energetická třída	SEER		6,10 (A++)	6,10 (A++)	6,10 (A++)
	SCOP		3,80 (A)	4,0 (A+)	3,80 (A)
Sezónní potřeba energie chlazení		kWh/rok	241	315	406
Sezónní potřeba energie vytápění		kWh/rok	1427	1961	1836
Vnitřní jednotka					
Napájení		f/V/Hz	1/220-240/50/60	1/220-240/50/60	1/220-240/50/60
Průtok vzduchu	Vysoké	m ³ /h	600/480/420/350	900/750/600	1000/850/750
Disponibilní tlak		Pa		0/10/20/40	
Hladina aku. výkonu Lw		dB	53	54	57
Hladina aku. tlaku Lp (1m)		dB(A)	33/28/25	36/34/32	49/46/44/42
Provozní rozměry	ŠxHxV	mm	850x420x185	1170x420x185	1170x420x185
Přepravní rozměry	ŠxHxV	mm	1045x530x260	1365x530x260	1365x530x260
Provozní / přepravní hmotnost		kg	16,0/21,0	22,0/28,0	25,2/28,4
Panel (volitelný)	Model		P1B-890IA/D	P1B-1210IA/D	P1B-1210IA/D
Provozní rozměry	ŠxHxV	mm	890x190x100 (přívodní) 890x290,5x32,4 (odvodní)	1210x190x100 (přívodní) 1210x290,5x32,4 (odvodní)	
Přepravní rozměry	ŠxHxV	mm	938x335x220	1258x335x220	1258x335x220
Provozní / přepravní hmotnost		kg	4,0/5,0	5,0/6,0	5,0/6,0
Venkovní jednotka					
Napájení		f/V/Hz	1/220-240/50	1/220-240/50	1/220-240/50/60
Napájecí kabel (do venkovní j.)		N x mm ²	3 x 1,5	3 x 1,5	3 x 2,5
Komunikační kabel k vnitřní j.		N x mm ²	4 x 1,0	4 x 1,0	4 x 2,5
Hladina aku. výkonu Lw	Vysoké	dB	61	63	67
Hladina aku. tlaku Lp (1m)	Vysoké	dB(A)	48	50	54
Provozní proud chlazení/vytápění	Max	A	8,0	9,5	13,1
Startovací proud chlazení/vytápění	Max	A	2,0	2,0	2,0
Provozní rozměry	ŠxHxV	mm	800x275x553	820x338x614	890x353x697
Přepravní rozměry	ŠxHxV	mm	908x405x625	993x413x685	1046x460x780
Provozní / přepravní hmotnost		kg	30,0/32,9	35,7/38,5	45,0/50,0
Typ kompresoru			Rotační inverter	Rotační inverter	2°rotační inverter (Twin)
Instalace					
Chladivo			R32	R32	R32
Kapalinové potrubí	Ø	mm (palec)	6,35 (1/4)	6,35 (1/4)	9,52 (3/8)
Sací potrubí	Ø	mm (palec)	9,52 (3/8)	12,70 (1/2)	15,88 (5/8)
Max. délka potrubí bez doplnění chladiva		m	7	7	10
Max. délka potrubí		m	20	25	50
Max. převýšení vnitřní / venkovní j.		m	10	15	30
Předplněné množství chladiva		kg	0,78	1,1	1,30
Doplnění chladiva		g/m	20	20	45
Provozní teploty chlazení (IN/OUT)	min-max	°C		-20-46	
Provozní teploty vytápění (IN/OUT)	min-max	°C		-20-24	

Údaje uvedené v tomto dokumentu jsou čistě informativní a mohou se lišit. Kupujícím se doporučuje informovat se před podpisem objednávky o přesnosti informací. Průřezy kabelů jsou doporučeny a přesné stanovení náležitosti instalace firmě dle platných předpisů a místních podmínek instalace.