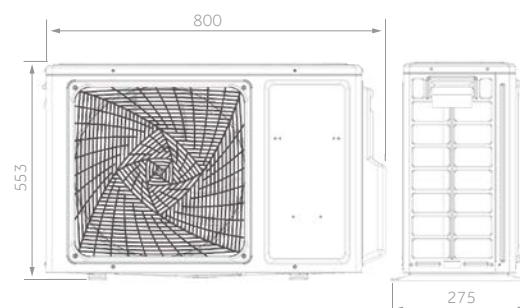
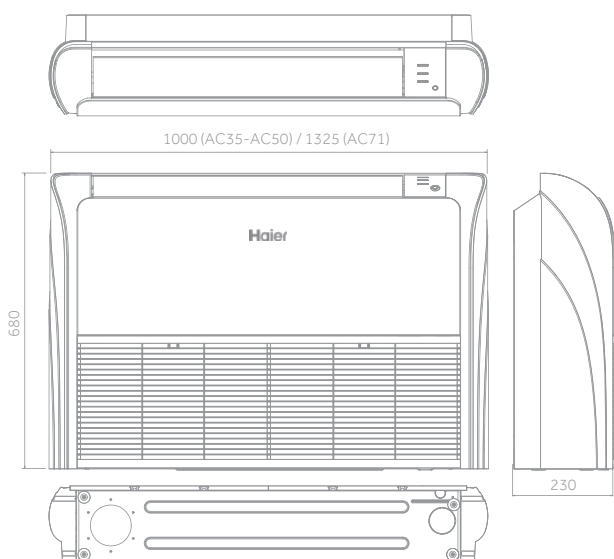


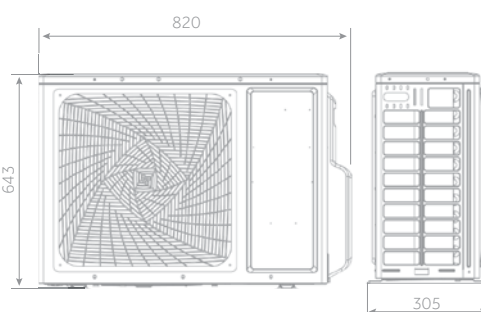


AC35 - AC50 - AC71

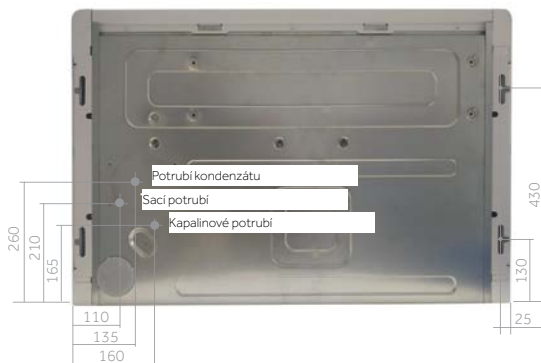
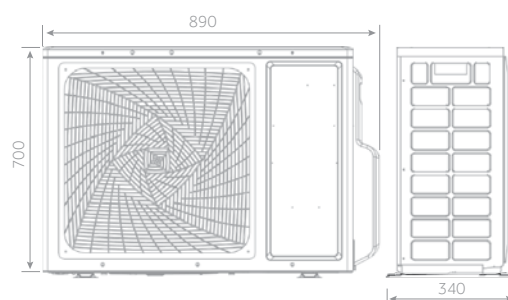
1U35



1U50



1U71



3,5 kW

5,0 kW

7,1 kW

Komerční jednotky R32 KONVERTIBILNÍ NEW

Haier

3,5 kW

5,0 kW

7,1 kW

OVLADAČ VOLITELNÝ



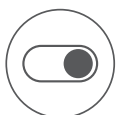
Tichý provoz



5 otáček ventilátoru



Přívod čerstvého vzduchu



Beznapětový kontakt



Wi-Fi ovládání



UVC Sterilizace

- Individuální nastavení horizontálních směrových lamel
- 5 otáček ventilátoru turbo, vysoké, střední, nízké a super nízké (pouze s ovladačem YR-HQS01 nebo nástěnným ovladačem)
- Připojení přívodu čerstvého vzduchu do místnosti (max. 20 % z jmenovitého průtoku vzduchu jednotky. Více než 20 % má za následek pokles výkonu jednotky).
- Wi-Fi ovládání hOn

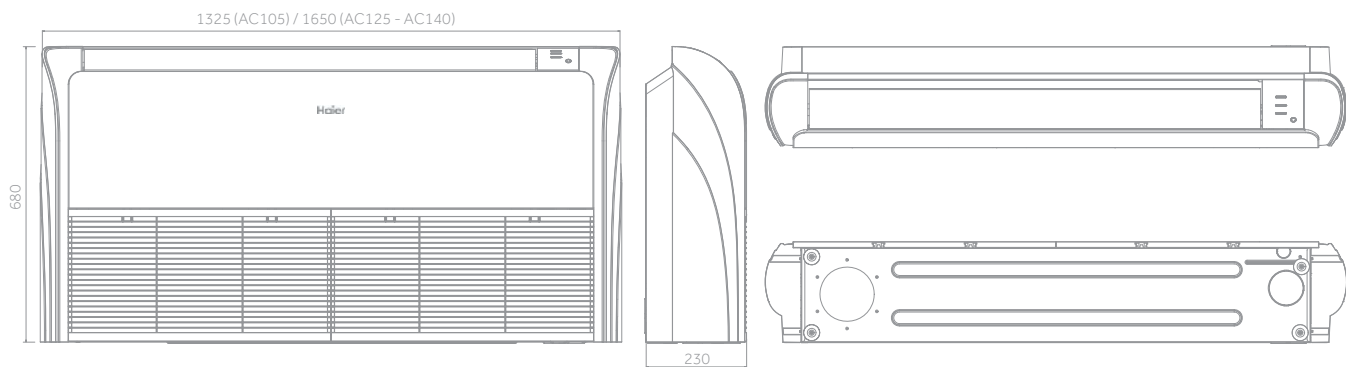


VNITŘNÍ JEDNOTKA	Model		AC35S2SD1FA(H)	AC50S2SG1FA(H)	AC71S2SG1FA(H)
VENKOVNÍ JEDNOTKA	Model		1U35S2SM1FA-2	1U50S2SJ2FA-2	1U71S2SR2FA
SOUPRAVA	Model		HCFU-35S2H/R3(DB)	HCFU-50S2H/R3(DB)	HCFU-71S2H/R3(DB)
Technická specifikace					
Chladicí výkon	nom (min-max)	kW	3,50 (1,00-4,30)	5,00 (1,40-5,70)	7,10 (2,00-7,30)
Topný výkon	nom (min-max)	kW	4,00 (1,00-5,30)	5,80 (1,40-6,00)	7,50 (2,50-8,00)
Příkon při chlazení	nom (min-max)	kW	0,91 (0,30-1,50)	1,45 (0,50-2,00)	2,20 (0,50-3,00)
Příkon při vytápění	nom (min-max)	kW	1,07 (0,50-1,60)	1,56 (0,52-2,35)	2,02 (0,50-3,00)
Energetická třída	EER	W/W	3,81	3,48	3,23
	COP	W/W	3,73	3,73	3,71
Chladicí výkon Pdesign	35 °C	kW	3,50	5,00	7,10
Topný výkon Pdesign	(-10 °C)	kW	3,00	4,40	5,00
Energetická třída	SEER		8,50 (A+++)	7,31 (A++)	6,10 (A++)
	SCOP		4,47 (A+)	4,10 (A+)	3,80 (A)
Sezónní potřeba energie chlazení		kWh/rok	146	240	407
Sezónní potřeba energie vytápění		kWh/rok	945	1491	1832
Vnitřní jednotka					
Napájení		f/V/Hz	1/220-240/50/60	1/220-240/50/60	1/220-240/50/60
Průtok vzduchu	Vysoké	m ³ /h	750/620/500/400	880/750/650/500	1250/1128/930/840
Hladina aku. výkonu Lw		dB	53	57	61
Hladina aku. tlaku Lp (1m)		dB(A)	39/36/33/30	44/41/38/35	43/40/38/35
Provozní rozměry	ŠxHxV	mm	1000x230x680	1000x230x680	1325x230x680
Přepravní rozměry	ŠxHxV	mm	1100x305x779	1100x305x779	1425x305x779
Provozní / přepravní hmotnost		kg	26,0/32,0	26,0/32,0	33,5/41,9
Venkovní jednotka					
Napájení		f/V/Hz	1/220-240/50	1/220-240/50	1/220-240/50/60
Napájecí kabel (do venkovní j.)		N x mm ²	3 x 1,5	3 x 1,5	3 x 2,5
Komunikační kabel k vnitřní j.		N x mm ²	4 x 1,0	4 x 1,0	4 x 2,5
Hladina aku. výkonu Lw	Vysoké	dB	61	63	67
Hladina aku. tlaku Lp (1m)	Vysoké	dB(A)	48	50	54
Provozní proud chlazení/vytápění	Max	A	8,0	10,68	13,1
Startovací proud chlazení/vytápění	Max	A	2,0	2,0	2,0
Provozní rozměry	ŠxHxV	mm	800x275x553	820x305x643	890x340x700
Přepravní rozměry	ŠxHxV	mm	902x375x607	940x390x697	1046x460x780
Provozní / přepravní hmotnost		kg	30,0/32,9	38,7/38,5	45,0/50,0
Typ kompresoru			Rotační inverter	2° rotační inverter (Twin)	2° rotační inverter (Twin)
Instalace					
Chladivo			R32	R32	R32
Kapalinové potrubí	Ø	mm (palec)	6,35 (1/4)	6,35 (1/4)	9,52 (3/8)
Sací potrubí	Ø	mm (palec)	9,52 (3/8)	12,70 (1/2)	15,88 (5/8)
Max. délka potrubí bez doplnění chladiva		m	7	7	10
Max. délka potrubí		m	20	25	50
Max. převýšení vnitřní / venkovní j.		m	10	15	30
Předplněné množství chladiva		kg	0,78	1,1	1,30
Doplnění chladiva		g/m	20	20	45
Provozní teploty chlazení (IN/OUT)	min-max	°C		-20-46	
Provozní teploty vytápění (IN/OUT)	min-max	°C		-20-24	

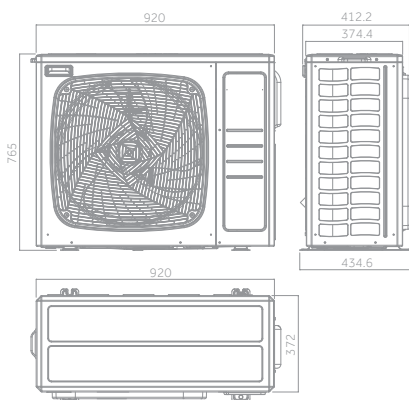
Údaje uvedené v tomto dokumentu jsou čistě informativní a mohou se lišit. Kupujícím se doporučuje informovat se před podpisem objednávky o přesnosti informací. Průřezy kabelů jsou doporučované a přesné stanovení náležitosti instalace firmě dle platných předpisů a místních podmínek instalace.



AC105 - AC125

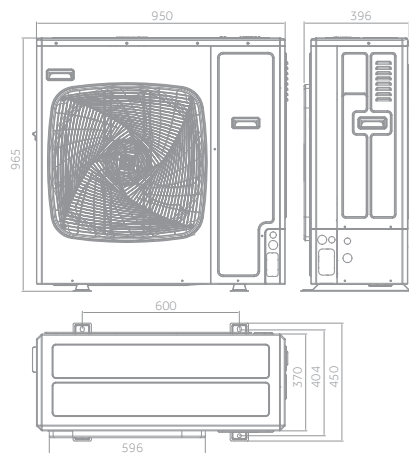


1U105



10,5 kW

1U125



12,5 kW



Komerční jednotky R32

KONVERTIBILNÍ NEW

Haier

10,5 kW

12,5 kW

OVLADAČ VOLITELNÝ

KOMERČNÍ JEDNOTKY R32



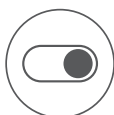
Tichý provoz



5 otáček ventilátoru



Přívod čerstvého vzduchu



Beznapěťový kontakt



Wi-Fi ovládání



UVC Sterilizace

- Individuální nastavení horizontálních směrových lamel
- 5 otáček ventilátoru turbo, vysoké, střední, nízké a super nízké (pouze s ovladačem YR-HQS01 nebo nástěnným ovladačem)
- Připojení přívodu čerstvého vzduchu do místnosti (max. 20 % z jmenovitého průtoku vzduchu jednotky. Více než 20 % má za následek pokles výkonu jednotky).
- Wi-Fi ovládání hOn

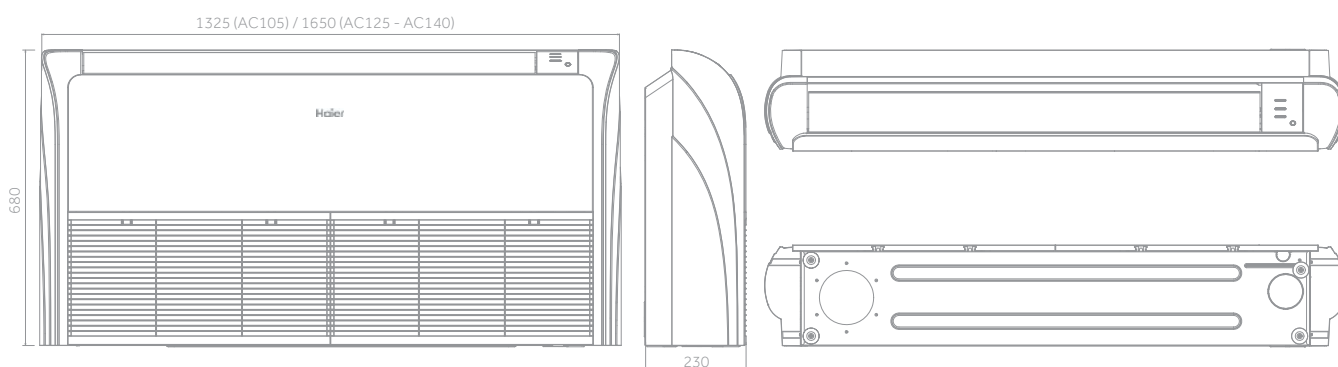


VNITŘNÍ JEDNOTKA	Model		AC105S2SH1FA(H)	AC105S2SH1FA(H)	AC125S2SK1FA(H)	AC125S2SK1FA(H)
VENKOVNÍ JEDNOTKA	Model		1U105S2SS2FA	1U105S2SS1FB	1U125S2SN2FA	1U125S2SN2FB
SOUPRAVA	Model		HCFU-105S2H/R3(DB)	HCFU-105S3H/R3(DB)	HCFU-125S1H/R3(DB)	HCFU-12521H/R3(DB)
Technická specifikace						
Chladicí výkon	nom (min-max)	kW	9,50 (2,50-10,00)	9,50 (2,50-10,00)	12,30 (3,00-13,00)	12,40 (3,00-13,00)
Topný výkon	nom (min-max)	kW	10,20 (3,00-10,50)	10,50 (3,00-11,00)	12,70 (3,50-13,50)	12,80 (3,50-13,50)
Příkon při chlazení	nom (min-max)	kW	3,13 (0,50-4,00)	3,25 (0,50-4,00)	4,54 (1,00-6,00)	4,53 (1,00-6,00)
Příkon při vytápění	nom (min-max)	kW	3,07 (0,50-4,00)	3,10 (0,50-4,00)	3,96 (1,00-6,00)	3,93 (1,00-6,00)
Energetická třída	EER	W/W	3,04	2,90	2,71	2,74
	COP	W/W	3,32	3,50	3,21	3,26
Chladicí výkon Pdesign	35 °C	kW	9,50	9,50	12,30	12,40
Topný výkon Pdesign	(-10 °C)	kW	7,00	6,00	8,00	8,00
Energetická třída	SEER		6,11 (A++)	6,11 (A++)	5,86 (A+)	5,86 (A+)
	SCOP		3,80 (A)	3,91 (A)	3,97 (A)	3,98 (A)
Sezónní potřeba energie chlazení		kWh/rok	549	557	738	742
Sezónní potřeba energie vytápění		kWh/rok	2750	2228	2995	2976
Vnitřní jednotka						
Napájení		f/V/Hz	1/220-240/50/60	1/220-240/50/60	1/220-240/50/60	1/220-230/50/60
Průtok vzduchu	Vysoké	m ³ /h	1600/1400/1280/1160	1600/1400/1280/1160	2050/1900/1600/1400	2050/1900/1600/1400
Hladina aku. výkonu Lw		dB	61	63	64	64
Hladina aku. tlaku Lp (1m)		dB(A)	47/43/41/37	47/43/41/37	46/43/41/38	46/43/41/38
Provozní rozměry	ŠxHxV	mm	1325x230x680	1325x230x680	1650x230x680	1650x230x680
Přepravní rozměry	ŠxHxV	mm	1425x305x779	1425x305x779	1750x305x779	1750x305x779
Provozní / přepravní hmotnost		kg	33,5/41,9	33,5/41,9	43,0/51,0	43,0/51,0
Venkovní jednotka						
Napájení		f/V/Hz	1/220-240/50/60	3/380-415/50/60	1/220-240/50/60	3/380-415/50/60
Napájecí kabel (do venkovní j.)		N x mm ²	3 x 4,0	5 x 4,0	3 x 6,0	5 x 4,0
Komunikační kabel k vnitřní j.		N x mm ²	4 x 2,5	4 x 2,5	4 x 2,5	4 x 2,5
Hladina aku. výkonu Lw	Vysoké	dB	66	68	72	72
Hladina aku. tlaku Lp (1m)	Vysoké	dB(A)	53	54	58	58
Provozní proud chlazení/vytápění	Max	A	16,5	6,8	26,0	10,0
Startovací proud chlazení/vytápění	Max	A	3,0	1,0	4,0	2,0
Provozní rozměry	ŠxHxV	mm	920*372*765	920*372*765	950x370x965	950x370x965
Přepravní rozměry	ŠxHxV	mm	1036*478*820	1085x485x830	1050x485x1130	1050x485x1130
Provozní / přepravní hmotnost		kg	60,0/65,0	61,0/66,0	84,0/89,0	85,0/90,0
Typ kompresoru			2° rotační inverter (Twin)			
Instalace						
Chladivo			R32	R32	R32	R32
Kapalinové potrubí	Ø	mm (palec)	9,52 (3/8)	9,52 (3/8)	9,52 (3/8)	9,52 (3/8)
Sací potrubí	Ø	mm (palec)	15,88 (5/8)	15,88 (5/8)	15,88 (5/8)	15,88 (5/8)
Max. délka potrubí bez doplnění chladiva		m	30	30	30	30
Max. délka potrubí		m	50	50	50	50
Max. převýšení vnitřní / venkovní j.		m	30	30	30	30
Předplněné množství chladiva		kg	1,70	1,70	2,30	2,30
Doplnění chladiva		g/m	45	45	45	45
Provozní teploty chlazení (IN/OUT)	min-max	°C	-20-46			
Provozní teploty vytápění (IN/OUT)	min-max	°C	-20-24			

Údaje uvedené v tomto dokumentu jsou čistě informativní a mohou se lišit. Kupujícím se doporučuje informovat se před podpisem objednávky o přesnosti informací. Průřezy kabelů jsou doporučované a přesné stanovení náležitosti instalace firmě dle platných předpisů a místních podmínek instalace.

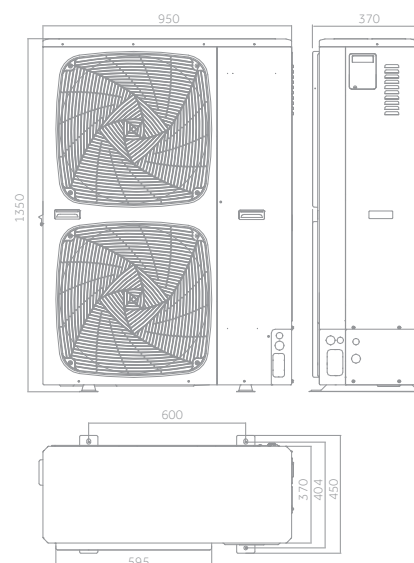
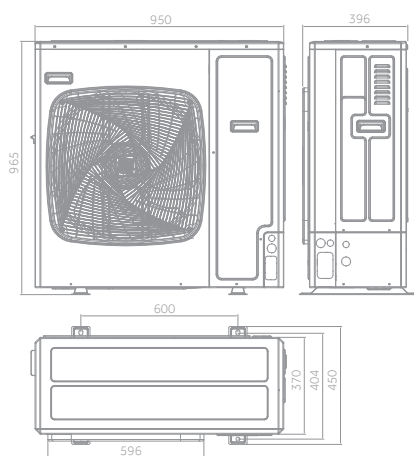


AC140 - AC160



1U140

1U140 - 1U160



14.0 kW



14.0 kW



16.0 kW

Údaje uvedené v tomto dokumentu jsou čistě informativní a mohou se lišit. Kupujícím se doporučuje informovat se před podpisem objednávky o přesnosti informací. Průřezy kabelů jsou doporučeny a přesné stanovení náleží instalační firmě dle platných předpisů a místních podmínek instalace.

Komerční jednotky R32

KONVERTIBILNÍ NEW

Haier

10,5 kW

12,5 kW

OVLAĐAČ VOLITELNÝ



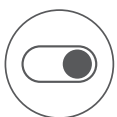
Tichý provoz



5 otáček ventilátoru



Přívod čerstvého vzduchu



Bezpečnostový kontakt



Wi-Fi ovládání



UVC Sterilizace

- Individuální nastavení horizontálních směrových lamel
- 5 otáček ventilátoru turbo, vysoké, střední, nízké a super nízké (pouze s ovladačem YR-HQS01 nebo nástěnným ovladačem)
- Připojení přívodu čerstvého vzduchu do místnosti (max. 20 % z jmenovitého průtoku vzduchu jednotky. Více než 20 % má za následek pokles výkonu jednotky).
- Wi-Fi ovládání hOn



VNITŘNÍ JEDNOTKA	Model	AC140S2SK1FA(H)	AC140S2SK1FA(H)	AC140S2SK1FA(H)	AC140S2SK1FA(H)	AC160S2SK1FA(H)	
VENKOVNÍ JEDNOTKA	Model	1U140S2SN1FA	1U140S2SN1FB	1U140S2SP2FA	1U140S2SP2FB	1U160S2SP1FB	
SOUPRAVA	Model	HCFU-140S1H/R3(DB)	HCFU-140S2H/R3(DB)	HCFU-140P1H/R3(DB)	HCFU-140P2H/R3(DB)	HCFU-160S2H/R3(DB)	
Technická specifikace							
Chladicí výkon	nom (min-max)	kW	13,40 (3,50-14,00)	13,40 (3,50-14,00)	13,60 (4,00-15,00)	13,60 (4,00-15,00)	16,00 (4,50-16,50)
Topný výkon	nom (min-max)	kW	15,00 (4,00-15,50)	15,00 (4,00-15,50)	15,00 (4,50-16,00)	15,00 (4,50-16,00)	17,00 (5,00-18,00)
Příkon při chlazení	nom (min-max)	kW	5,23 (1,00-6,50)	5,13 (1,00-6,50)	4,53 (1,00-6,00)	4,53 (1,00-6,00)	5,39 (1,00-6,50)
Příkon při vytápění	nom (min-max)	kW	5,08 (1,00-6,50)	4,97 (1,00-6,50)	4,17 (1,00-6,00)	4,29 (1,00-6,00)	4,97 (1,00-6,50)
Energetická třída	EER	W/W	2,56	2,61	3,00	3,00	2,97
	COP	W/W	2,95	3,02	3,60	3,50	3,42
Chladicí výkon Pdesign	35 °C	kW	13,40	13,40	13,60	13,60	16,00
Topný výkon Pdesign	(-10 °C)	kW	8,50	8,50	10	10	11,00
Energetická třída	SEER		5,92 (A+)	5,97 (A+)	6,16 (A++)	6,18 (A++)	6,06 (A+)
	SCOP		3,97 (A)	4,00 (A+)	4,06 (A+)	4,06 (A+)	4,06 (A+)
Sezónní potřeba energie chlazení		kWh/rok	792	786	761	759	924
Sezónní potřeba energie vytápění		kWh/rok	2995	2976	3791	3791	3791
Vnitřní jednotka							
Napájení		f/V/Hz	1/220-240/50/60	1/220-240/50/60	1/220-240/50/60	1/220-240/50/60	1/220-240/50/60
Průtok vzduchu	Vysoké	m ³ /h	2150/1980/1800/1600	2150/1980/1800/1600	2150/1980/1800/1600	2150/1980/1800/1600	2250/2000/1850/1650
Hladina aku. výkonu Lw		dB	66	66	66	66	67
Hladina aku. tlaku Lp (1m)		dB(A)	48/46/43/40	48/46/43/40	48/46/43/40	48/46/43/40	48/46/43/40
Provozní rozměry	ŠxHxV	mm	1650x230x680	1650x230x680	1650x230x680	1650x230x680	1650x230x680
Přepavní rozměry	ŠxHxV	mm	1750x305x779	1750x305x779	1750x305x779	1750x305x779	1750x305x779
Provozní / přepravní hmotnost		kg	43,0/51,0	43,0/51,0	43,0/51,0	43,0/51,0	43,0/51,0
Venkovní jednotka							
Napájení		f/V/Hz	1/220-240/50/60	3/380-415/50/60	1/220-240/50/60	3/380-415/50/60	3/380-415/50/60
Napájecí kabel (do venkovní j.)		N x mm ²	3 x 6,0	5 x 4,0	3 x 6,0	5 x 4,0	5 x 4,0
Komunikační kabel k vnitřní j.		N x mm ²	4 x 2,5	4 x 2,5	4 x 2,5	4 x 2,5	4 x 2,5
Hladina aku. výkonu Lw	Vysoké	dB	72	72	70	70	72
Hladina aku. tlaku Lp (1m)	Vysoké	dB(A)	58	58	53	53	58
Provozní proud chlazení/vytápění	Max	A	30,0	10,0	32,0	10,0	10,0
Startovací proud chlazení/vytápění	Max	A	5,0	2,0	6,0	2,0	2,0
Provozní rozměry	ŠxHxV	mm	950x370x965	950x370x965	950x370x1350	950x370x1350	950x370x1350
Přepavní rozměry	ŠxHxV	mm	1050x485x1130	1050x485x1130	1050x485x1500	1050x485x1500	1050x485x1500
Provozní / přepravní hmotnost		kg	84,0/89,0	85,0/90,0	105,0/118,0	101,0/116,0	101,0/116,0
Typ kompresoru			2° rotační inverter (Twin)				
Instalace							
Chladivo			R32	R32	R32	R32	R32
Kapalinové potrubí	Ø	mm (palec)	9,52 (3/8)	9,52 (3/8)	9,52 (3/8)	9,52 (3/8)	9,52 (3/8)
Sací potrubí	Ø	mm (palec)	15,88 (5/8)	15,88 (5/8)	15,88 (5/8)	15,88 (5/8)	19,05 (3/4)
Max. délka potrubí bez doplnění chladiva	m		30	30	30	30	30
Max. délka potrubí	m		70	70	70	70	70
Max. převýšení vnitřní / venkovní j.	m		30	30	30	30	30
Předplněné množství chladiva	kg		2,30	2,30	2,90	3,50	3,50
Doplnění chladiva	g/m		45	45	45	45	45
Provozní teploty chlazení (IN/OUT)	min-max	°C	-20 ~ 46				
Provozní teploty vytápění (IN/OUT)	min-max	°C	-20 ~ 24				

Údaje uvedené v tomto dokumentu jsou čistě informativní a mohou se lišit. Kupujícím se doporučuje informovat se před podpisem objednávky o přesnosti informací. Průřezy kabelů jsou doporučeny a přesně stanoveny náleží instalaci firmě dle platných předpisů a místních podmínek instalace.