



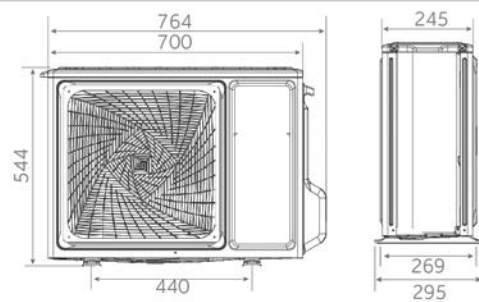
AS25 - AS35



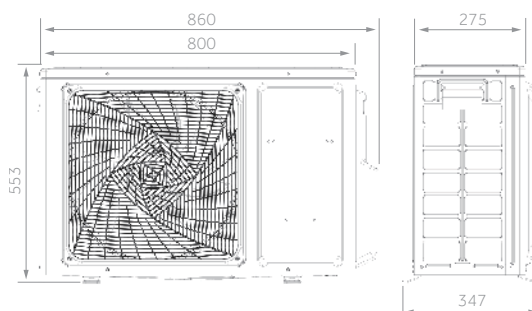
AS50 - AS68



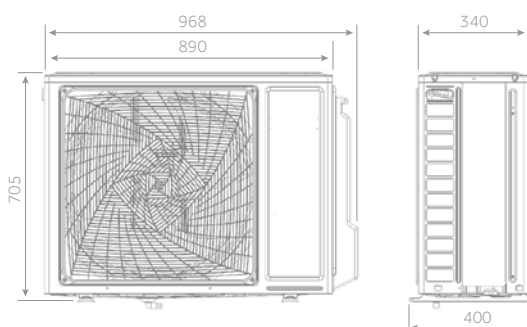
1U25 - 1U35



1U50



1U68



2,5 kW

3,5 kW



5,0 kW

6,8 kW

Rezidenční jednotky single split

PEARL

Haier

REZIDENČNÍ SINGLE SPLIT

2,5 kW

3,5 kW

5,0 kW

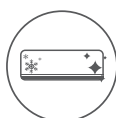
6,8 kW



Standard YR-HE



Coanda Plus



Self Clean



56°C Steri-Clean



UVC Sterilizace



Wi-Fi ovládání



Snadná instalace



Beznapěťový kontakt



Tichý provoz

- Coanda Plus bezprůvanový provoz
- Self-Clean
- 56°C Steri-Clean
- UVC Sterilizace
- Wi-Fi ovládání hOn
- Snadná instalace
- On-Off beznapěťový kontakt
- Tichý provoz



VNITŘNÍ JEDNOTKA	Model	AS25PBAHRA	AS35PBAHRA	AS50PDAHRA	AS68PDAHRA
VENKOVNÍ JEDNOTKA	Model	1U25YEGFRA-1	1U35YEGFRA-2	1U50MEGFRA	1U68WEGFRA
SOUPRAVA	Model	HSU-25PB03/R3(DB)	HSU-35PB03/R3(DB)	HSU-50PB03/R3(DB)	HSU-70PB03/R3(DB)
Technická specifikace					
Chladicí výkon	nom (min-max) kW	2,60 (0,80-3,00)	3,50 (0,80-3,60)	5,00 (1,30-5,80)	6,80 (2,20-8,50)
Topný výkon	nom (min-max) kW	2,80 (0,80-3,20)	3,50 (0,80-4,20)	5,20 (1,40-6,00)	6,80 (2,40-9,50)
Příkon při chlazení	nom (min-max) kW	0,804 (0,30-1,20)	1,206 (0,30-1,60)	1,547 (0,40-2,00)	2,105 (0,70-2,90)
Příkon při vytápění	nom (min-max) kW	0,754 (0,30-1,40)	0,943 (0,30-1,60)	1,400 (0,52-2,50)	1,831 (0,60-2,90)
Energetická třída	EER	3,23	2,90	3,23	3,23
	COP	3,71	3,71	3,71	3,71
Chladicí výkon Pdesign	35 °C kW	2,60	3,50	5,00	6,80
Topný výkon Pdesign	(-10 °C) kW	2,40	2,80	4,60	5,60
Energetická třída	SEER	6,10 (A++)	6,10 (A++)	6,10 (A++)	6,80 (A++)
	SCOP	4,00 (A+)	4,00 (A+)	4,00 (A+)	4,00 (A+)
Sezónní potřeba energie chlazení	kWh/rok	149	201	287	350
Sezónní potřeba energie vytápění	kWh/rok	840	980	1610	1960
Vnitřní jednotka					
Napájení	f/V/Hz	1/220-240/50	1/220-240/50	1/220-240/50	1/220-240/50
Průtok vzduchu	Vysoké m3/h	550	600	900	1100
Výkon odvlhčování	L/h	1,0	1,3	2,0	2,8
Hladina aku. výkonu chlazení Lw	dB	54	56	57	62
Hladina aku. výkonu vytápění Lw	dB	54	56	57	62
Hladina aku. tlaku chlazení Lp (1m)	dB(A)	37/32/28/18	37/33/29/19	44/40/35/28	47/45/37/29
Hladina aku. tlaku vytápění Lp (1m)	dB(A)	37/32/28/18	37/33/29/19	44/40/35/28	47/45/37/29
Provozní rozměry	ŠxHxV mm	805x200x290	805x200x290	975x220x320	975x220x320
Přepravní rozměry	ŠxHxV mm	874x270x363	874x270x363	1050x301x397	1050x301x397
Provozní / přepravní hmotnost	kg	8,3/10,5	8,3/10,5	11,6/14,4	11,6/14,4
Venkovní jednotka					
Napájení	f/V/Hz	1/220-240/50	1/220-240/50	1/220-240/50	1/220-240/50
Napájecí kabel (do venkovní j.)	N x mm2	3 x 1,0	3 x 1,5	3 x 2,5	3 x 2,5
Komunikační kabel k vnitřní j.	N x mm2	4 x 1,0	4 x 1,0	4 x 1,0	4 x 1,0
Hladina aku. výkonu Lw	Vysoké dB	62	63	65	68
Hladina aku. tlaku Lp (1m)	Vysoké dB(A)	49	50	53	53
Provozní proud chlazení/vytápění	Max A	6,2/6,2	7,1/7,1	11,3/11,3	13,0/13,0
Startovací proud chlazení/vytápění	Max A	1,5/1,5	1,5/1,5	2,0/2,0	2,0/2,0
Provozní rozměry	ŠxHxV mm	764x245x544	764x245x544	860x275x553	968x340x705
Přepravní rozměry	ŠxHxV mm	819x320x585	819x320x585	902x375x607	1046x460x780
Provozní / přepravní hmotnost	kg	22,8/25,3	23,5/26,0	32,7/36,5	44,0/48,0
Typ kompresoru		Rotační inverter	Rotační inverter	Rotační inverter	Rotační inverter
Instalace					
Chladivo		R32	R32	R32	R32
Kapalinové potrubí	Ø mm (palec)	6,35 (1/4)	6,35 (1/4)	6,35 (1/4)	6,35 (1/4)
Sací potrubí	Ø mm (palec)	9,52 (3/8)	9,52 (3/8)	12,70 (1/2)	12,70 (1/2)
Max. délka potrubí bez doplnění chladiva	m	5	5	7	7
Max. délka potrubí	m	20	20	25	25
Max. převýšení vnitřní / venkovní j.	m	10	10	15	15
Předplněné množství chladiva	kg	0,52	0,53	0,90	1,10
Doplnění chladiva	g/m	20	20	20	20
Provozní teploty chlazení (IN/OUT)	min-max °C	21-35°C/-10-43°C			
Provozní teploty chlazení (IN/OUT)	min-max °C	10-27°C/-15-24°C			