

# MULTISPLIT SYSTEMY






---



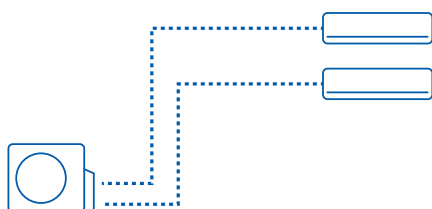
# MULTISPLIT INVERTER SYSTÉMY

VENKOVNÍ MULTISPLIT JEDNOTKY			1:2		1:3		1:4		1:5		
			2U40S2SM1FA	2U50S2SM1FA-3	3U55S2SR5FA	3U70S2SR5FA	4U75S2SR5FA	4U85S2SR5FA	5U90S2SS5FA	5U105S2SS5FA	5U125S2SN1FA
VNITŘNÍ JEDNOTKY		kW	4,0 kW	5,0 kW	5,5 kW	7,0 kW	7,5 kW	8,5 kW	9,0 kW	10,5 kW	12,5 kW
	AS25XCAHRA	2,5	●	●	●	●	●	●	●	●	●
	AS35XCAHRA	3,5	●	●	●	●	●	●	●	●	●
	AS50XCAHRA	5,0			●	●	●	●	●	●	●
	AS25S2SF1FA-BH	2,5	●	●	●	●	●	●	●	●	●
	AS35S2SF1FA-BH	3,5	●	●	●	●	●	●	●	●	●
	AS50S2SF1FA-BH	5,0			●	●	●	●	●	●	●
	AS71S2SF1FA-BH	7,1			●	●	●	●	●	●	●
	AS25S2SF1FA-WH	2,5	●	●	●	●	●	●	●	●	●
	AS35S2SF1FA-WH	3,5	●	●	●	●	●	●	●	●	●
	AS50S2SF1FA-WH	5,0			●	●	●	●	●	●	●
	AS71S2SF1FA-WH	7,1			●	●	●	●	●	●	●
	AS25PBAHRA	2,5	●	●	●	●	●	●	●	●	●
	AS35PBAHRA	3,5	●	●	●	●	●	●	●	●	●
	AS50PBAHRA	5,0			●	●	●	●	●	●	●
	AS68PDAHRA	5,0			●	●	●	●	●	●	●
	AF25S2SD1FA(H)	2,5		●	●	●	●	●	●	●	●
	AF35S2SD1FA(H)	3,5		●	●	●	●	●	●	●	●
	AF42S2SD1FA(H)	4,2			●	●	●	●	●	●	●
	AB25S2SC2FA(H)	2,5		●	●	●	●	●	●	●	●
	AB35S2SC2FA(H)	3,5		●	●	●	●	●	●	●	●
	AB50S2SC2FA(H)	5,0			●	●	●	●	●	●	●
	AB71S2SG1FA(H)	7,1			●	●	●	●	●	●	
	AC35S2SG1FA(H)	3,5		●	●	●	●	●	●	●	●
	AC50S2SG1FA(H)	5,0			●	●	●	●	●	●	●
	AC71S2SG1FA(H)	7,1			●	●	●	●	●	●	●
	AD25S2SS1FA(H)	2,5		●	●	●	●	●	●	●	●
	AD35S2SS1FA(H)	3,5		●	●	●	●	●	●	●	●
	AD50S2SS1FA(H)	5,0			●	●	●	●	●	●	●
	AD71S2SS1FA(H)	7,1			●	●	●	●	●	●	●
	AD35S2SM3FA(H)	3,5		●	●	●	●	●	●	●	●
	AD50S2SM3FA(H)	5,0			●	●	●	●	●	●	●
	AD71S2SM3FA(H)	7,1			●	●	●	●	●	●	●

# MULTISPLIT INVERTER SYSTÉMY

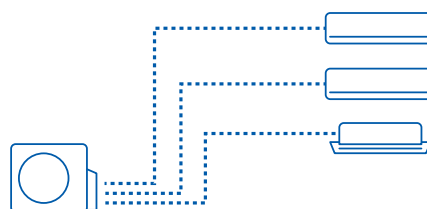
VENKOVNÍ MULTISPLIT JEDNOTKY								
4,0 kW	5,0 kW	5,5 Kw	7,0 kW	7,5 kW	8,5 kW	9,0 kW	10,5 kW	12,5kW
1:2		1:3		1:4		1:5		
								
2U40S2SM1FA	2U50S2SM1FA-3	3U55S2SR5FA	3U70S2SR5FA	4U75S2SR5FA	4U85S2SR5FA	5U90S2SS5FA	5U105S2SS5FA	5U125S2SN1FA
Self-clean funkce								

## KOMBINACE 1:2



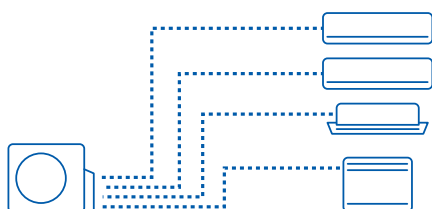
parapetní - nástěnné - kazetové - kanálové - podstropní

## KOMBINACE 1:3



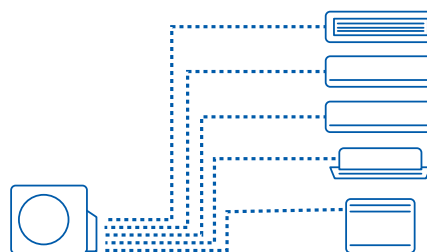
parapetní - nástěnné - kazetové - kanálové - podstropní

## KOMBINACE 1:4



parapetní - nástěnné - kazetové - kanálové - podstropní

## KOMBINACE 1:5

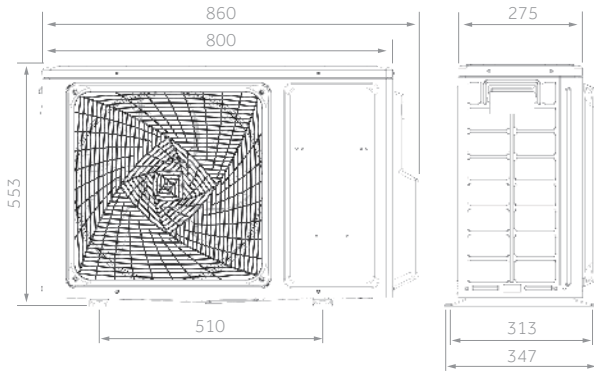


parapetní - nástěnné - kazetové - kanálové - podstropní

## Multisplit inverter systémy

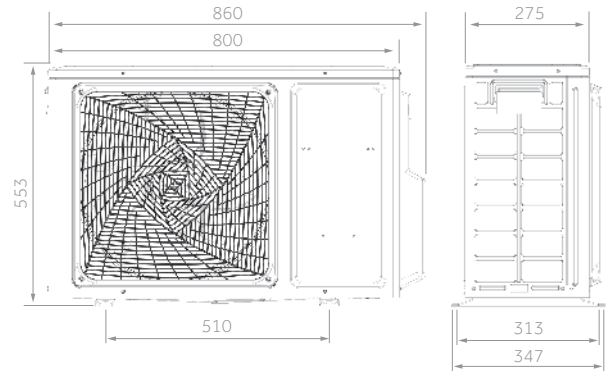
# VENKOVNÍ JEDNOTKY

2U40S2SM1FA



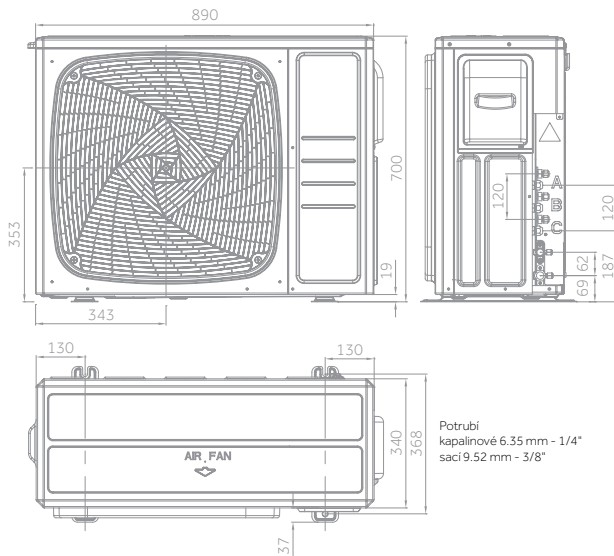
Potrubí  
kapalinové 6,35mm - (1/4")  
sací 9,52mm - (3/8")

2U50S2SM1FA-3



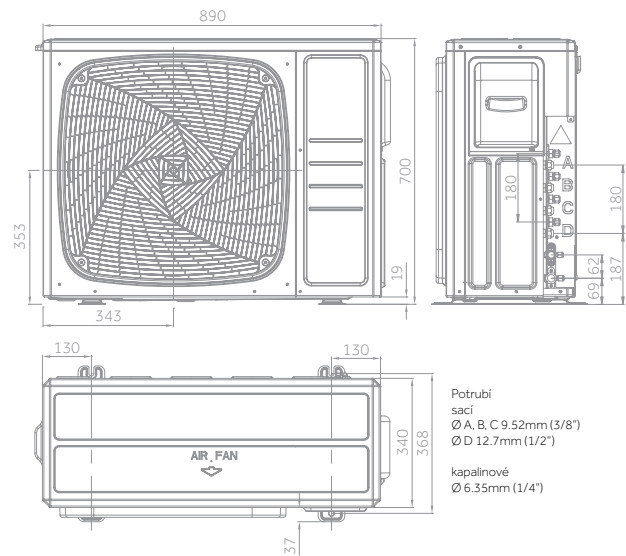
Potrubí  
kapalinové 6,35mm - (1/4")  
sací 9,52mm - (3/8")

3U55S2SR5FA - 3U70S2SR5FA



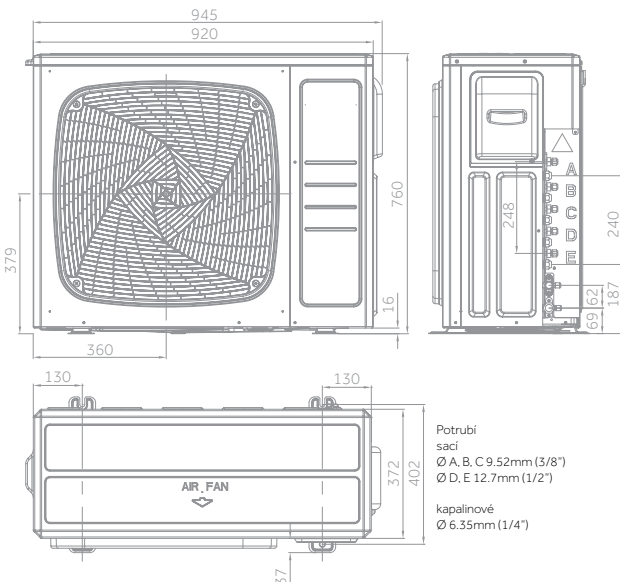
Potrubí  
kapalinové 6.35 mm - 1/4"  
sací 9.52 mm - 3/8"

4U75S2SR5FA - 4U85S2SR5FA



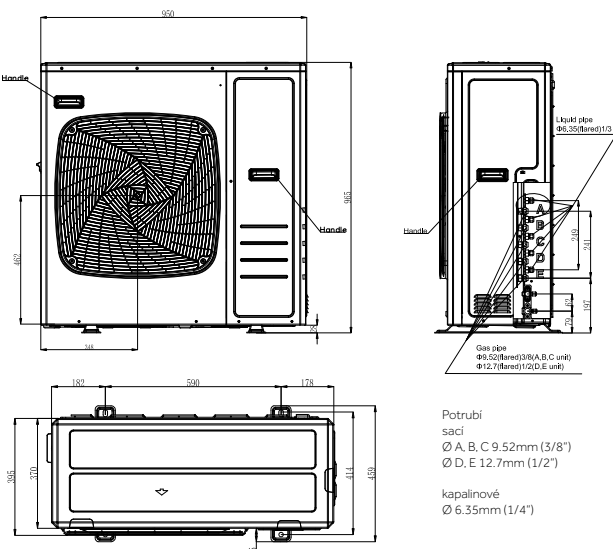
Potrubí  
sací  
Ø A, B, C 9.52mm (3/8")  
Ø D 12.7mm (1/2")  
kapalinové  
Ø 6.35mm (1/4")

5U90S2SS5FA - 5U105S2SS5FA



Potrubí  
sací  
Ø A, B, C 9.52mm (3/8")  
Ø D, E 12.7mm (1/2")  
kapalinové  
Ø 6.35mm (1/4")

5U125S2SN1FA



Potrubí  
sací  
Ø A, B, C 9.52mm (3/8")  
Ø D, E 12.7mm (1/2")  
kapalinové  
Ø 6.35mm (1/4")



# Multisplit inverter systémy

## VENKOVNÍ JEDNOTKY



1:2 2U40S2SM1FA  
2U50S2SM1FA-3



1:3 3U55S2SR5FA  
3U70S2SR5FA



1:4 4U75S2SR5FA  
4U85S2SR5FA



1:5 5U90S2SS5FA  
5U105S2SS5FA  
5U125S2SN1FA

4,0 kW

5,0 kW

5,5 Kw

7,0 kW

7,5 kW

8,5 kW

9,0 kW

10,5 kW

12,5 kW

VENKOVNÍ JEDNOTKY	Model		2U40S2SM1FA	2U50S2SM1FA-3	3U55S2SR5FA	3U70S2SR5FA	4U75S2SR5FA	4U85S2SR5FA	5U90S2SS5FA	5U105S2SS5FA	5U125S2SN1FA
<b>Technická specifikace*</b>											
Chladicí výkon	nom (min-max)	kW	4,0(1,0-4,5)	5,0(1,1-5,6)	5,5(2,1-7,0)	7,0(2,4-7,6)	7,5(2,4-8,0)	8,5(3,2-9,5)	9,0(3,2-11,0)	10,0(3,2-11,0)	12,5(3,2-13,8)
Topný výkon	nom (min-max)	kW	4,4(1,5-4,8)	5,2(1,4-6,0)	6,8(1,7-7,6)	7,6(2,9-8,5)	8,0(3,1-10)	9,6(4,4-10,5)	10,4(4,4-11,5)	10,5(4,4-11,5)	12,7(4,4-14,3)
Příkon při chlazení	nom	kW	1,00	1,43	1,35	1,84	1,97	2,50	2,79	3,47	3,87
Příkon při vytápění	nom	kW	1,07	1,40	1,66	1,85	2,15	2,40	2,79	2,82	3,40
Energetická účinnost	EER	W/W	4,00	3,45	4,00	3,81	3,80	3,40	3,23	2,88	3,23
	COP	W/W	4,10	3,71	4,10	4,10	4,00	4,00	3,73	3,73	3,73
Výkon chlazení Pdesign	35 °C	kW	4,00	5,00	5,50	7,00	7,50	8,00	9,00	10,00	12,50
Výkon vytápění Pdesign	(-10 °C)	kW	3,30	4,70	4,70	6,00	6,30	7,00	7,20	8,00	9,50
Energetická účinnost sezónní	SEER		6,50(A++)	6,50(A++)	8,50(A+++)	7,50(A++)	7,00(A++)	7,00(A++)	7,00(A++)	7,00(A++)	7,10(A++)
	SCOP		4,00(A+)	4,00(A+)	4,00(A+)	4,20(A+)	4,00(A+)	4,00(A+)	4,00(A+)	4,00(A+)	4,05(A+)
Sezónní potřeba energie chlazení		kWh/rok	269	269	227	332	379	456	457	537	622
Sezónní potřeba energie vytápění		kWh/rok	1645	1645	1678	2012	2179	2503	2441	2889	3346
<b>Venkovní jednotky</b>											
Napájení		f/V/Hz	1/220-240/50/60								
Napájecí kabel (do venkovní j.)		N x mm <sup>2</sup>	3 x 2,5	3 x 2,5	3 x 2,5	3 x 2,5	3 x 2,5	3 x 2,5	3 x 4,0	3 x 4,0	3 x 4,0
Komunikační kabel k vnitřní j.		N x mm <sup>2</sup>	4 x 1,5	4 x 1,5	4 x 1,5	4 x 1,5	4 x 1,5	4 x 1,5	4 x 1,5	4 x 1,5	4 x 1,5
Průtok vzduchu	Vys.	m <sup>3</sup> /h	2200	2400	3000	3000	4000	4000	4200	4200	4200
Hladina aku. výkonu Lw	Vys.	dB	62	63	64	66	68	68	70	70	73
Hladina aku. tlaku Lp	Vys.	dB(A)	52	53	51	53	55	55	55	55	58
Provozní proud chlazení/vytápění	A max		7,3/8,2	9,1/9,1	10,8/9,5	11,9/9,7	14,7/13,5	15,5/14,6	18,2/14,6	18,2/14,6	23,0/18,7
Startovací proud chlazení/ vytápění	A max		3,0/3,0	3,0/3,0	4,0/4,0	4,0/4,0	5,0/5,0	5,0/5,0	5,0/5,0	5,0/5,0	5,0/5,0
Provozní rozměry	ŠxHxV	mm	800x275x553	800x275x553	890x340x700	890x340x700	890x340x700	890x340x700	920x372x760	920x372x760	950x370x965
Přepavní rozměry	ŠxHxV	mm	954x409x625	954x409x625	1010x455x835	1010x455x835	1010x455x835	1010x455x835	1045x488x890	1045x488x890	1050x485x1170
Provozní / přepravní hmotnost		kg	34,0/37,0	36,0/39,0	50,0/59,0	54,0/63,0	61,0/70,0	61,0/70,0	66,0/77,0	66,0/77,0	79,0/91,0
Typ kompresoru			2° rotační inverter								
<b>Instalace</b>											
Chladivo			R32	R32	R32	R32	R32	R32	R32	R32	R32
Kapalinové potrubí	Ø	mm (palec)	2×6,35 (3x1/4)	2×6,35 (3x1/4)	3×6,35 (3x1/4)	3×6,35 (3x1/4)	4×6,35 (4x1/4)	4×6,35 (4x1/4)	5×6,35 (5x1/4)	5×6,35 (5x1/4)	5×6,35 (5x1/4)
Sací potrubí	Ø	mm (palec)	2×9,52 (3x3/8)	2×9,52 (3x3/8)	3×9,52 (3x3/8)	3×9,52 (3x3/8)	3×9,52+1×12,70(3x3/8+1x1/2)	3×9,52+2×12,70(3x3/8+2x1/2)			
Max. délka potrubí bez doplnění chladiva	m		20	20	30	30	40	40	40	40	50
Max. celková délka kap. potrubí na systému	m		30	30	50	60	70	70	80	80	100
Max. délka potrubí jedné potrubní trasy	m		20	20	25	25	25	25	25	25	25
Max. převýšení vnitřní / venkovní j.	m		15	15	15	15	15	15	15	15	15
Max. převýšení vnitřních j.	m		7,5	7,5	7,5	7,5	7,5	7,5	7,5	7,5	7,5
Množství předplněného chladiva	kg		1,00	1,40	1,40	1,60	1,60	2,20	2,40	2,40	2,50
Doplnění chladiva	g/m		20	20	20	20	20	20	20	20	20
Provozní teploty chlaz.	min-max	°C	-10-43°C				-10-46°C				
Provozní teploty vytápění	min-max	°C	-15-24°C								

\*Uvedená data venkovních jednotek platí pro konkrétní kombinaci modelů a vnitřních jednotek Flexis / Flare nebo Pearl o výkonech dle servisní manuál.



# Multisplit inverter systémy

## EXPERT NEW

# Haier

2,5 kW

3,5 kW

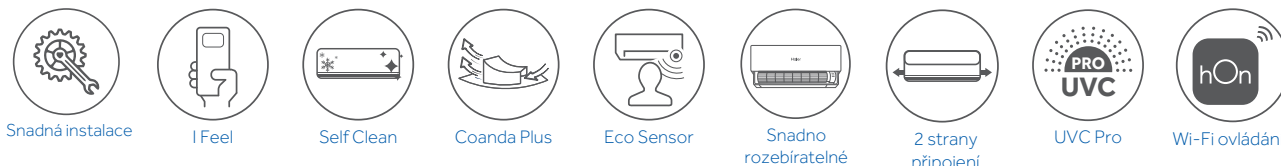
5,0 kW

7,0 kW

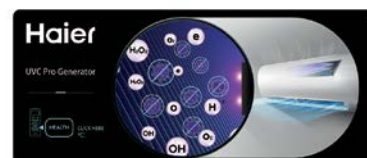
MULTISPLIT SYSTÉMY R32



Standard HQ-HJ

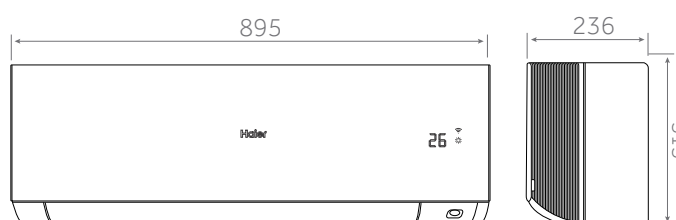


- Snadná instalace
- I feel
- Self-Clean (Pouze 1+1)
- Eco Senzor
- Beznapěťový On-Off kontakt
- 2 strany připojení
- UVC Pro
- Wi-Fi ovládání hOn
- Coanda plus bezprůvanový provoz



VNITŘNÍ JEDNOTKA	Model	AS25XCAHRA		AS35XCAHRA		AS50XCAHRA	
			AS25XCAHRA-MB		AS35XCAHRA-MB		AS50XCAHRA-MB
<b>Technická specifikace</b>							
Chladicí výkon	nom (min-max)	kW	2,80 (0,80-3,20)	3,50 (1,00-4,00)	5,00 (1,40-5,50)		
Topný výkon	nom (min-max)	kW	3,20 (0,80-4,20)	4,20 (1,00-5,20)	5,60 (1,70-6,20)		
Napájení	(z venkovní j.)	f/V/Hz	1/220-240/50	1/220-240/50	1/220-240/50		
Komunikační kabel		N x mm <sup>2</sup>	4 x 1,0	4 x 1,0	4 x 1,0		
Průtok vzduchu	Vys. ot.	m <sup>3</sup> /h	730	800	880		
<b>Vnitřní jednotka</b>							
Hladina aku. výkonu chlazení Lw		dB	56	57	60		
Hladina aku. výkonu vytápění Lw		dB	56	57	60		
Hladina aku. tlaku chlazení Lp		dB(A)	39/32/25/16	40/33/26/17	45/37/29/20		
Hladina aku. tlaku vytápění Lp		dB(A)	39/32/25/16	40/33/26/17	45/37/29/20		
Provozní rozměry	ŠxHxV	mm	895x313x236	895x313x236	895x313x236		
Převravní rozměry	ŠxHxV	mm	964x386x316	964x386x316	964x386x316		
Provozní / přepravní hmotnost		kg	11,3/14,0	11,3/14,0	11,6/14,2		
<b>Instalace</b>							
Kapalinové potrubí	Ø	mm (palec)	6,35 (1/4)	6,35 (1/4)	6,35 (1/4)		
Sací potrubí	Ø	mm (palec)	9,52 (3/8)	9,52 (3/8)	12,70 (1/2)		
<b>Ovládání</b>							
Standard	Dálkový ovladač		HQ-HJ	HQ-HJ	HQ-HJ		

AS25 - AS35 - AS50



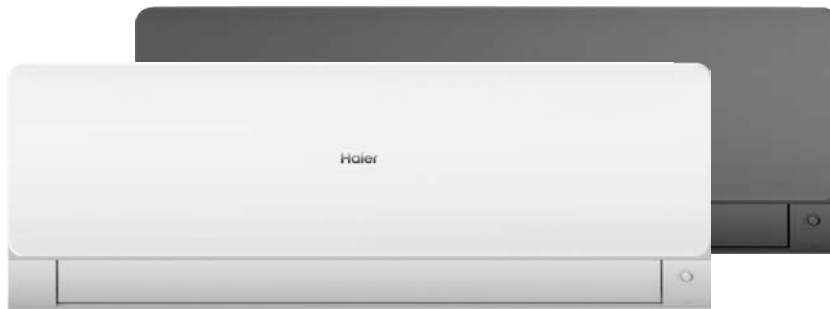
2,5 kW

3,5 kW

5,0 kW

7,0 kW

## Multisplit inverter systémy **FLEXIS PLUS**



Standard HQ-HJ



Tichý provoz



Eco Sensor



Wi-Fi ovládání



3D



Snadná instalace



UVC Sterilizace



I Feel

- Velmi tichý provoz
- Eco senzor
- Wi-Fi ovládání hOn
- 3D proudění vzduchu: plynulý pohyb vertikálních a horizontálních lamel

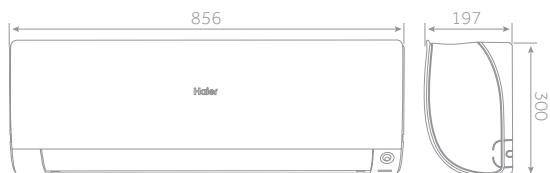
- Snadná instalace
- UVC sterilizace
- Funkce spánku



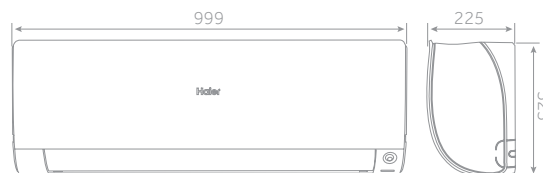
VNITŘNÍ JEDNOTKA	Model bílá		AS25S2SF1FA-WH	AS35S2SF1FA-WH	AS50S2SF1FA-WH	AS71S2SF1FA-WH
	Model černá		AS25S2SF1FA-BH	AS35S2SF1FA-BH	AS50S2SF1FA-BH	AS71S2SF1FA-BH
<b>Technická specifikace</b>						
Chladicí výkon	nom (min-max)	kW	2,60 (0,80-3,20)	3,50 (1,00-4,00)	5,20 (1,40-6,00)	7,00 (2,20-7,50)
Topný výkon	nom (min-max)	kW	3,20 (0,80-4,20)	4,20 (1,00-5,20)	6,00 (1,40-6,90)	8,00 (2,40-8,50)
Napájení	(z venkovníj.)	f/V/Hz	1/220-240/50	1/220-240/50	1/220-240/50	1/220-240/50
Komunikační kabel		N x mm <sup>2</sup>	4 x 1,0	4 x 1,0	4 x 1,0	4 x 1,0
Průtok vzduchu	Vys. ot.	m <sup>3</sup> /h	600	650	900	1100
<b>Vnitřní jednotka</b>						
Hladina aku. výkonu chlazení Lw		dB	53	55	57	60
Hladina aku. výkonu vytápění Lw		dB	53	55	57	60
Hladina aku. tlaku chlazení Lp		dB(A)	38/32/25/16	39/33/26/17	45/41/37/28	47/43/37/33
Hladina aku. tlaku vytápění Lp		dB(A)	38/32/25/19	39/33/26/20	45/41/37/28	47/43/37/33
Provozní rozměry	ŠxHxV	mm	856x197x300	856x197x300	999x225x323	1115x235x343
Přepravní rozměry	ŠxHxV	mm	952x283x389	952x283x389	1100x314x420	1202x319x432
Provozní / přepravní hmotnost		kg	9,5/12,0	9,5/12,0	12,0/15,0	15,2/18,2
<b>Instalace</b>						
Kapalinové potrubí	Ø	mm (palec)	6,35 (1/4)	6,35 (1/4)	6,35 (1/4)	9,52 (3/8)
Sací potrubí	Ø	mm (palec)	9,52 (3/8)	9,52 (3/8)	12,70 (1/2)	15,88 (5/8)
<b>Ovladač</b>						
Standard	Dálkový ovladač		HQ-HJ	HQ-HJ	HQ-HJ	HQ-HJ

AS25 - AS35

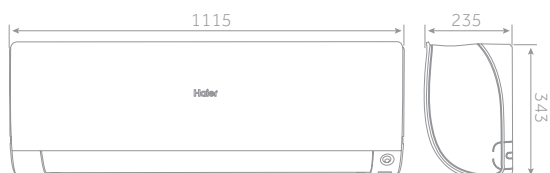
AS50



AS71

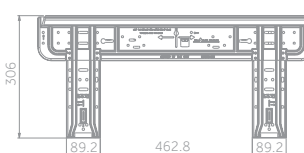
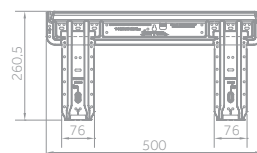


INSTALAČNÍ PLECH



AS20-AS25-AS35-AS50

AS71





# Multisplit inverter systémy

## PEARL

# Haier

2,5 kW

3,5 kW

5,0 kW

7,1 kW

MULTISPLIT SYSTÉMY R32



Standard YR-HE



Tichý provoz



Self Clean



Wi-Fi ovládání



UVC Sterilizace



Snadná instalace



Coanda Plus

- Tichý provoz
- Self-Clean (pouze 1+1)
- Wi-Fi ovládání hOn
- UVC sterilizace
- Snadná instalace
- Coanda plus bezprůvanový provoz



VNITŘNÍ JEDNOTKA	Model		AS25PBAHRA	AS35PBAHRA	AS50PDAHRA	AS68PDAHRA
<b>Technická specifikace</b>						
Chladicí výkon	nom (min-max)	kW	2,60 (0,80-3,00)	3,20 (0,80-3,60)	5,00 (1,30-5,80)	6,80 (2,20-8,50)
Topný výkon	nom (min-max)	kW	2,80 (0,80-3,20)	3,40 (0,80-4,20)	5,20 (1,40-6,00)	6,80 (2,40-9,50)
Napájení	(z venkovní j.)	f/V/Hz	1/220-240/50	1/220-240/50	1/220-240/50	1/220-240/50
Komunikační kabel		N x mm <sup>2</sup>	4 x 1,0	4 x 1,0	4 x 1,0	4 x 1,0
Průtok vzduchu	Vys. ot.	m <sup>3</sup> /h	550	600	900	1100
<b>Vnitřní jednotka</b>						
Hladina aku. výkonu chlazení Lw		dB	54	56	57	62
Hladina aku. výkonu vytápění Lw		dB	54	56	57	62
Hladina aku. tlaku chlazení Lp		dB(A)	37/32/28/18	37/33/29/19	44/40/35/28	47/45/37/29
Hladina aku. tlaku vytápění Lp		dB(A)	37/32/28/18	37/33/29/19	44/40/35/28	47/45/37/29
Provozní rozměry	ŠxHxV	mm	805x200x290	805x200x290	975x220x320	975x220x320
Přepravní rozměry	ŠxHxV	mm	874x270x363	874x270x363	1050x301x397	1050x301x397
Provozní / přepravní hmotnost		kg	8,3/10,5	8,3/10,5	11,6/14,4	11,6/14,4
<b>Instalace</b>						
Kapalinové potrubí	Ø	mm (palec)	6,35 (1/4)	6,35 (1/4)	6,35 (1/4)	6,35 (1/4)
Sací potrubí	Ø	mm (palec)	9,52 (3/8)	9,52 (3/8)	12,70 (1/2)	12,70 (1/2)
<b>Ovladač</b>						
Standard	Dálkový ovladač		YR-HE	YR-HE	YR-HE	YR-HE

AS25 - AS35



AS50 - AS68





Standard YR-HQS01

## Multisplit inverter systémy **PARAPETNÍ** NEW



Tichý provoz



Dva výstupy



Komfortní spánek



Wi-Fi ovládání



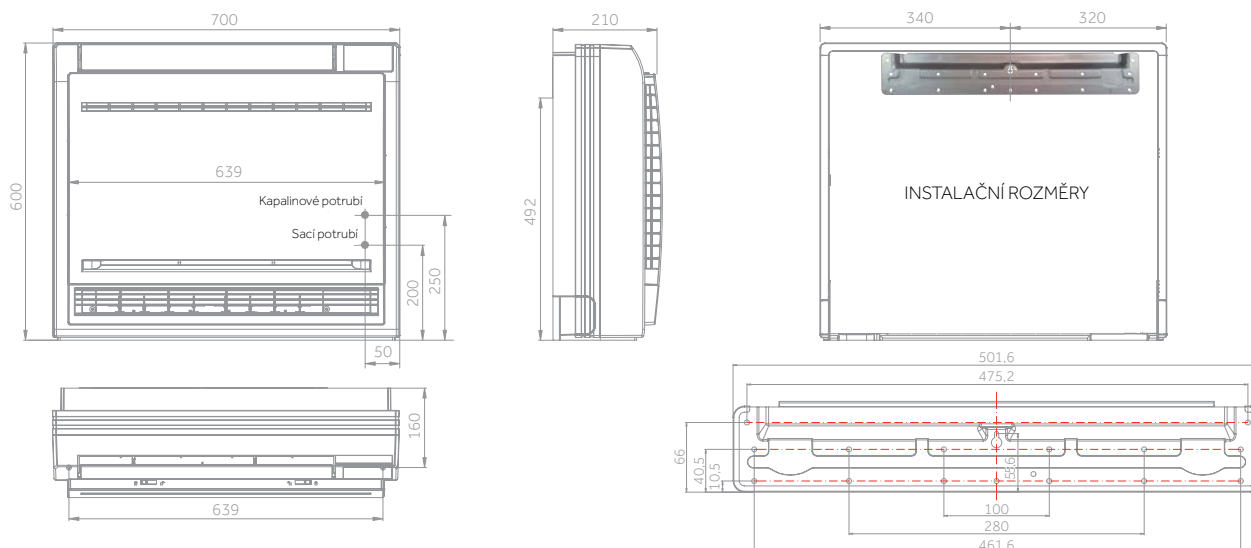
R32 Detektor úniku

- Tichý provoz
- Dva výstupy vzduchu
- Kompaktní konstrukce

- Funkce spánku pro komfortní provoz
- Wi-Fi ovládání hOn
- R32 detektor úniku

VNITŘNÍ JEDNOTKA	Model		AF25S2SD1FA(H)	AF35S2SD1FA(H)	AF42S2SD1FA(H)
<b>Technická specifikace</b>					
Chladicí výkon	nom (min-max)	kW	2,50	3,40	4,20
Topný výkon	nom (min-max)	kW	3,00	3,50	4,70
Napájení		f/V/Hz	1/220-240/50/60	1/220-240/50/60	1/220-240/50/60
Průtok vzduchu	(Vys./Stř./Níz./S.Níz.)	m <sup>3</sup> /h	450/400/350/300/250	500/450/400/350/300	580/530/480/430/380
Komunikační kabel		N x mm <sup>2</sup>	4 x 1,0	4 x 1,0	4 x 1,0
<b>Vnitřní jednotka</b>					
Hladina akustického výkonu Lw		dB	52	55	58
Hladina akustického tlaku Lp		dB(A)	40/32/25/20	42/34/26/21	46/37/33/28
Provozní rozměry	ŠxHxV	mm	700x210x600	700x210x600	700x210x600
Přepavní rozměry	ŠxHxV	mm	783x303x695	783x303x695	783x303x695
Provozní / přepravní hmotnost		kg	16,5/18,5	16,5/18,5	16,5/18,5
<b>Instalace</b>					
Kapalinové potrubí	Ø	mm (palec)	6,35 (1/4)	6,35 (1/4)	6,35 (1/4)
Sací potrubí	Ø	mm (palec)	9,52 (3/8)	9,52 (3/8)	9,52 (3/8)

AF25 - AF35 - AF42



# Multisplit inverter systémy

## KAZETOVÉ MINI NEW

# Haier

2,5 kW

3,5 kW

5,0 kW

OVLADAČ VOLITELNÝ

MULTISPLIT SYSTÉMY R32



Tichý provoz



Individuální nastavení směrůvých lamel



Wi-Fi ovládání



UVC Sterilizace



Bezpečťový kontakt



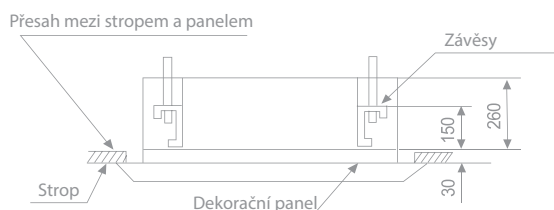
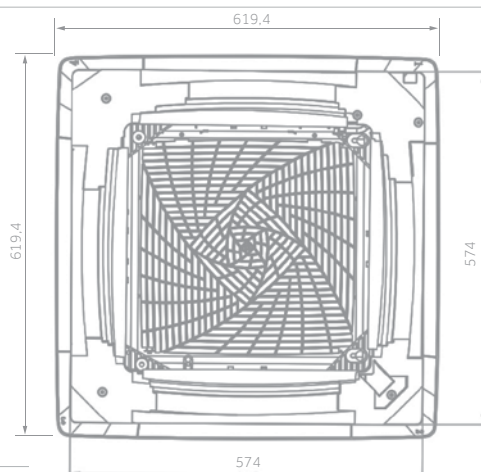
Přívod čerstvého vzduchu

- Tichý provoz
- Wi-Fi ovládání hOn
- UVC sterilizace
- On-Off bezpečťový kontakt
- Připojení přívodu čerstvého vzduchu do místnosti (max. 20 % z jmenovitého průtoku vzduchu jednotky. Více než 20% má za následek pokles výkonu jednotky).



VNITŘNÍ JEDNOTKA	Model		AB25S2SC2FA(H)	AB35S2SC2FA(H)	AB50S2SC2FA(H)
<b>Technická specifikace</b>					
Chladicí výkon	nom (min-max)	kW	2,60	3,50	5,00
Topný výkon	nom (min-max)	kW	3,20	4,00	5,50
Napájení		f/V/Hz	1/220-240/50/60	1/220-240/50/60	1/220-240/50/60
Průtok vzduchu	(Vys./Stř./Niz./S.Niz.)	m <sup>3</sup> /h	510/450/390/330	620/520/450/350	700/620/500/400
Komunikační kabel		N x mm <sup>2</sup>	4 x 1,0	4 x 1,0	4 x 1,0
<b>Vnitřní jednotka</b>					
Hladina akustického výkonu Lw		dB	50	52	55
Hladina akustického tlaku Lp		dB(A)	31/28/25/23	36/33/30/27	42/37/35/32
Provozní rozměry	ŠxHxV	mm	570x570x260	570x570x260	570x570x260
Přepravní rozměry	ŠxHxV	mm	718x680x380	718x680x380	718x680x380
Provozní / přepravní hmotnost		kg	17,0/20,5	18,5/22,0	19,0/22,0
<b>Instalace</b>					
Kapalinové potrubí	Ø	mm (palec)	6,35 (1/4)	6,35 (1/4)	6,35 (1/4)
Sací potrubí	Ø	mm (palec)	9,52 (3/8)	9,52 (3/8)	12,70 (1/2)
Panel	Model		PB-620KB(H)	PB-620KB(H)	PB-620KB(H)
Provozní rozměry panel	ŠxHxV	mm	620x620x60	620x620x60	620x620x60
Přepravní rozměry panel	ŠxHxV	mm	660x660x115	660x660x115	660x660x115
Provozní / přepravní hmotnost panel		kg	2,8/4,5	2,8/4,5	2,8/4,5

AB25 - AB35 - AB50



## Multisplit inverter systémy KRUHOVÉ KAZETOVÉ



Přívod čerstvého  
vzduchu



8 směrů přívodu



Wi-Fi ovládání



UVC Sterilizace



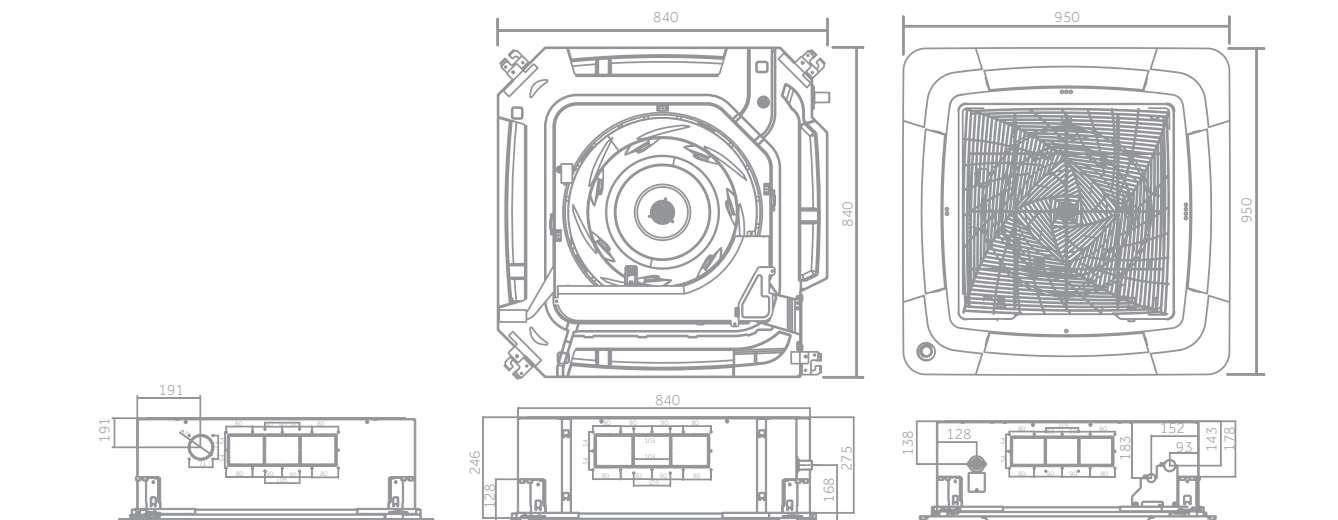
Tichý provoz

- Tichý provoz
- 8 směrů proudu vzduchu
- Wi-Fi ovládání hOn
- UVC sterilizace

- Připojení přívodu čerstvého vzduchu do místnosti (max. 20 % z jmenovitého průtoku vzduchu jednotky. Více než 20% má za následek pokles výkonu jednotky).

VNITŘNÍ JEDNOTKA	Model	AB71S2SG1FA	
<b>Technická specifikace</b>			
Chladicí výkon	nom (min-max)	kW	7,10
Topný výkon	nom (min-max)	kW	8,00
Napájení		f/V/Hz	1/220-240/50/60
Průtok vzduchu	(Vys./Stř./Níz./S.Níz.)	m <sup>3</sup> /h	1260/1070/820/680
Komunikační kabel		N x mm <sup>2</sup>	4 x 1,5
<b>Vnitřní jednotka</b>			
Hladina akustického výkonu Lw		dB	55
Hladina akustického tlaku Lp		dB(A)	42/40/38/35
Provozní rozměry	ŠxHxV	mm	840x840x204
Převážní rozměry	ŠxHxV	mm	990x990x310
Provozní / převážní hmotnost		kg	27,0/32,0
<b>Instalace</b>			
Kapalinové potrubí	Ø	mm (palec)	9,52 (3/8)
Sací potrubí	Ø	mm (palec)	15,88 (5/8)
Panel	Model		PB-950KB(H)
Provozní rozměry panel	ŠxHxV	mm	950x950x50
Převážní rozměry panel	ŠxHxV	mm	1013x1025x123
Provozní / převážní hmotnost panel		kg	6,5/9,5

AB71





# Multisplit inverter systémy

# KONVERTIBILNÍ NEW

# Haier

3,5 kW

5,0 kW

7,1 kW

OVLADAČ VOLITELNÝ

MULTISPLIT SYSTÉMY R32



Tichý provoz



5 otáček ventilátoru



Přívod čerstvého vzduchu



Beznapěťový kontakt



Wi-Fi ovládání



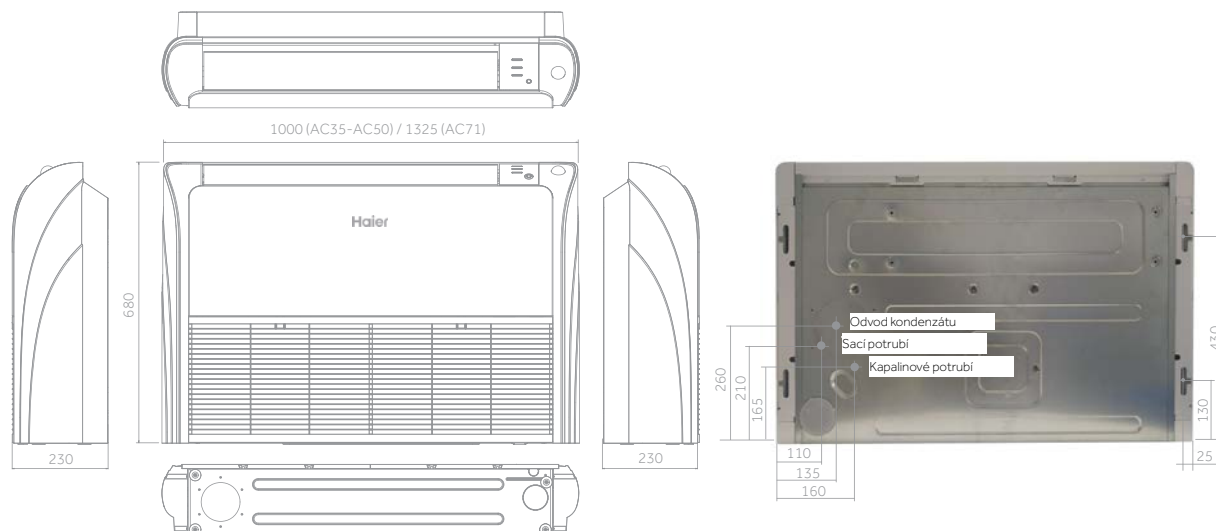
UVC Sterilizace

- Tichý provoz
- Individuální nastavení horizontálních směrových lamel
- 5 otáček ventilátoru turbo, vysoké, střední, nízké a super nízké (pouze s ovladačem YR-HQS01 nebo nástěnným ovladačem)

- Wi-Fi ovládání hOn
- UVC sterilizace
- Připojení přívodu čerstvého vzduchu do místnosti (max. 20 % z jmenovitého průtoku vzduchu jednotky. Více než 20% má za následek pokles výkonu jednotky).

VNITŘNÍ JEDNOTKA	Model		AC35S2SG1FA(H)	AC50S2SG1FA(H)	AC71S2SG1FA(H)
<b>Technická specifikace</b>					
Chladicí výkon	nom (min-max)	kW	3,50	5,00	7,10
Topný výkon	nom (min-max)	kW	4,00	5,80	7,50
Napájení		f/V/Hz	1/220-240/50/60	1/220-240/50/60	1/220-240/50/60
Průtok vzduchu	(Vys./Stř./Niz./S.Niz.)	m <sup>3</sup> /h	750/620/500/400	880/750/650/500	1250/1128/930/840
Komunikační kabel		N x mm <sup>2</sup>	4 x 1,0	4 x 1,0	4 x 1,5
<b>Vnitřní jednotka</b>					
Hladina akustického výkonu Lw		dB	53	57	61
Hladina akustického tlaku Lp		dB(A)	39/36/33/30	44/41/38/35	43/40/38/35
Provozní rozměry	ŠxHxV	mm	1000x230x680	1000x230x680	1325x230x680
Přepravní rozměry	ŠxHxV	mm	1100x305x779	1100x305x779	1425x305x779
Provozní / přepravní hmotnost		kg	26,0/32,0	26,0/32,0	33,5/41,9
<b>Instalace</b>					
Kapalinové potrubí	Ø	mm (palec)	6,35 (1/4)	6,35 (1/4)	9,52 (3/8)
Sací potrubí	Ø	mm (palec)	9,52 (3/8)	12,70 (1/2)	15,88 (5/8)

AC35 - AC50 - AC71



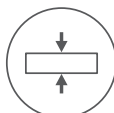
Údaje uvedené v tomto dokumentu jsou čistě informativní a mohou se lišit. Kupujícím se doporučuje informovat se před podpisem objednávky o přesnosti informací. Průřezy kabelů jsou doporučeny a přesné stanovení náleží instalaci firmě dle platných předpisů a místních podmínek instalace.



## Multisplit inverter systémy NÍZKÉ KANÁLOVÉ 40 Pa



Tichý provoz



Kompaktní konstrukce



3D



Čerpadlo kondenzátu



Flexibilní instalace



UVC Sterilizace



Wi-Fi ovládání

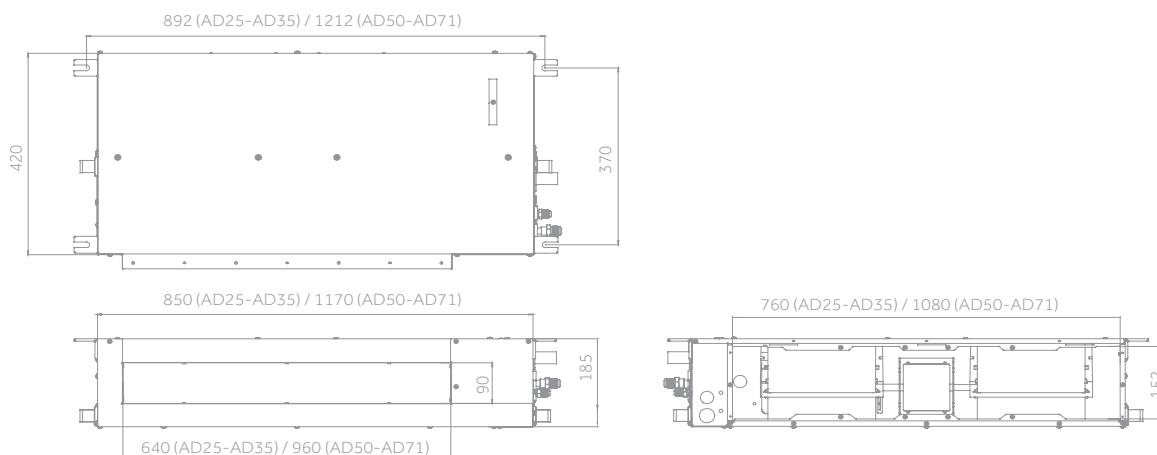
- Tichý provoz
- Kompaktní konstrukce
- Přívodní / odvodní panel volitelně
- Kondenzátní čerpadlo

- Výška pouze 185 mm
- UVC Sterilizace
- Wi-Fi ovládání hOn



VNITŘNÍ JEDNOTKA	Model		AD25S2SS1FA(H)	AD35S2SS1FA(H)	AD50S2SS1FA(H)	AD71S2SS1FA(H)
<b>Technická specifikace</b>						
Chladicí výkon	nom (min-max)	kW	2,50	3,50	5,00	7,10
Topný výkon	nom (min-max)	kW	3,00	4,00	5,50	7,50
Napájení		f/V/Hz	1/220-240/50/60	1/220-240/50/60	1/220-240/50/60	1/220-240/50/60
Průtok vzduchu	(Vys./Stř./Niz./S.Niz.)	m <sup>3</sup> /h	530/460/390/330	600/480/420/350	900/750/600	1000/850/750
Disponibilní tlak		Pa	0/10/20/40	0/10/20/40	0/10/20/40	0/10/20/40
Komunikační kabel		N x mm <sup>2</sup>	4 x 1,0	4 x 1,0	4 x 1,0	4 x 1,5
<b>Vnitřní jednotka</b>						
Hladina akustického výkonu Lw		dB	50	53	54	57
Hladina akustického tlaku Lp		dB(A)	29/28/25	33/28/25	36/34/32	49/46/44/42
Provozní rozměry	ŠxHxV	mm	850x420x185	850x420x185	1170x420x185	1170x420x185
Přepravní rozměry	ŠxHxV	mm	1045x530x260	1045x530x260	1365x530x260	1365x530x260
Provozní / přepravní hmotnost		kg	16,0/21,0	16,0/21,0	22,0/28,0	25,2/28,4
<b>Instalace</b>						
Kapalinové potrubí	Ø	mm (palec)	6,35 (1/4)	6,35 (1/4)	6,35 (1/4)	9,52 (3/8)
Sací potrubí	Ø	mm (palec)	9,52 (3/8)	9,52 (3/8)	12,70 (1/2)	15,88 (5/8)
Panel (volitelný)	Model		P1B-890IA/D	P1B-890IA/D	P1B-1210IA/D	P1B-1210IA/D
Provozní rozměry	ŠxHxV	mm	890x190x100 (přívodní) 890x290,5x32,4 (odvodní)		1210x190x100 (přívodní) 1210x290,5x32,4 (odvodní)	
Přepravní rozměry	ŠxHxV	mm	938x335x220	938x335x220	1258x335x220	1258x335x220
Provozní / přepravní hmotnost		kg	4,0/5,0	4,0/5,0	5,0/6,0	5,0/6,0

AD25 - AD35 - AD50 - AD71



# Multisplit inverter systémy

## KANÁLOVÉ 150 Pa

# Haier

3,5 kW

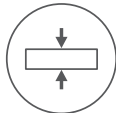
5,0 kW

7,1 kW

OVLADAČ VOLITELNÝ



Tichý provoz



Kompaktní konstrukce



Přívod čerstvého vzduchu



Čerpadlo kondenzátu



Snadná instalace



UVC Sterilizace



Wi-Fi ovládání

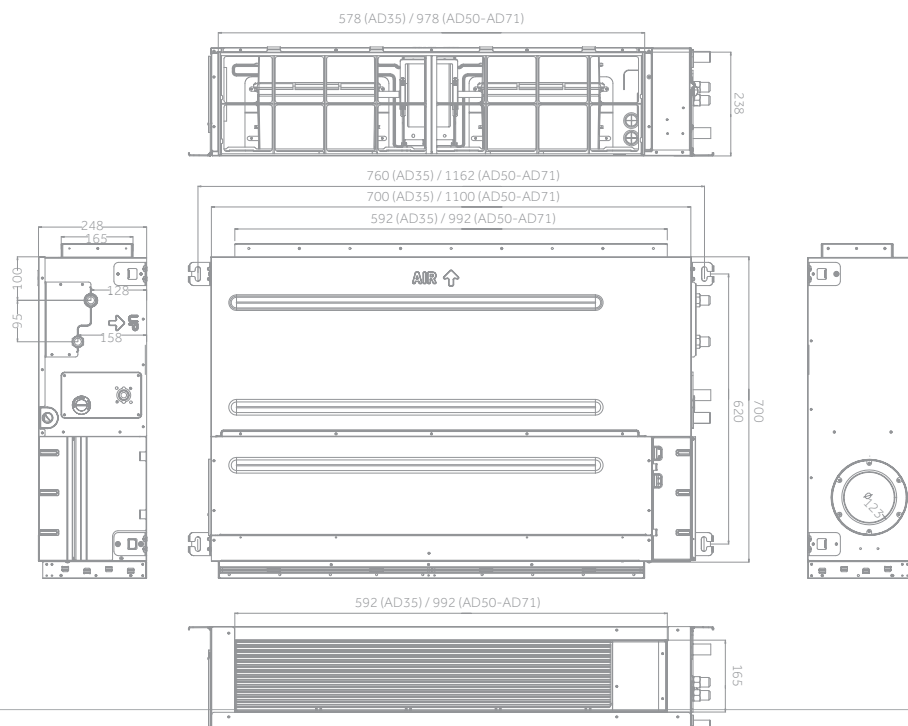
- Tichý provoz
- Kompaktní konstrukce
- Přívod čerstvého vzduchu

- Vestavěné čerpadlo kondenzátu
- Snadná instalace

- Wi-Fi ovládání hOn
- UVC Sterilizace

VNITŘNÍ JEDNOTKA	Model		AD35S2SM3FA(H)	AD50S2SM3FA(H)	AD71S2SM3FA(H)
<b>Technická specifikace</b>					
Chladicí výkon	nom (min-max)	kW	3,50	5,00	7,10
Topný výkon	nom (min-max)	kW	4,00	6,00	7,50
Napájení		f/V/Hz	1/220-240/50/60	1/220-240/50/60	1/220-240/50/60
Průtok vzduchu	(Vys./Stř./Niz./S.Niz.)	m <sup>3</sup> /h	840/720/600/450	1020/900/780/550	1440/1260/1100/900
Komunikační kabel		N x mm <sup>2</sup>	4 x 1,0	4 x 1,0	4 x 1,5
Disponibilní tlak		Pa	25(výchozí)/37/50/70/90/100/110/120/130/150	25(výchozí)/37/50/70/90/100/110/120/130/150	25(výchozí)/37/50/70/90/100/110/120/130/150
<b>Vnitřní jednotka</b>					
Hladina akustického výkonu Lw		dB	55	56	58
Hladina akustického tlaku Lp		dB(A)	41/35/28/26	43/37/30/28	44/41/39/36
Provozní rozměry	ŠxHxV	mm	700x700x248	1100x700x248	1100x700x248
Přepravní rozměry	ŠxHxV	mm	914x866x318	1316x866x318	1316x866x318
Provozní / přepravní hmotnost		kg	26,0/30,0	31,0/35,0	31,0/35,0
<b>Instalace</b>					
Kapalinové potrubí	Ø	mm (palec)	6,35 (1/4)	6,35 (1/4)	9,52 (3/8)
Sací potrubí	Ø	mm (palec)	9,52 (3/8)	12,70 (1/2)	15,88 (5/8)

AD35 - AD50 - AD71



Údaje uvedené v tomto dokumentu jsou čistě informativní a mohou se lišit. Kupujícím se doporučuje informovat se před podpisem objednávky o přesnosti informací. Průřezy kabelů jsou doporučeny a přesně stanoveny náleží instalaci firmě dle platných předpisů a místních podmínek instalace.

**2U40S2SM1FA Inverter** (hodnoty pro kombinaci s jednotkami Flexis Plus)

CHLAZENÍ																
Kombinace			Aktuální výkon (kW)		Celkový výkon systému (kW)			Celkový příkon (kW)			Celkový proud (A)			EER	SEER	Energetická třída
Počet j.	A	B	A	B	Min	Nom	Max	Min	Nom	Max	Min	Nom	Max			
2	2,00	2,00	1,90	1,90	1,10	3,80	4,60	0,29	0,94	1,60	1,20	4,30	7,20	4,04	6,20	A++
	2,00	2,50	1,75	2,05	1,10	3,80	4,60	0,30	0,94	1,61	1,30	4,30	7,30	4,04	6,20	A++
	2,00	3,50	1,55	2,35	1,10	3,90	4,70	0,30	0,97	1,63	1,30	4,50	7,40	4,03	6,20	A++
	2,50	2,50	2,00	2,00	1,10	4,00	4,70	0,30	0,99	1,63	1,30	4,50	7,40	4,04	6,20	A++
	2,50	3,50	1,90	2,10	1,10	4,00	4,80	0,30	0,99	1,65	1,30	4,50	7,50	4,04	6,20	A++

VYTÁPĚNÍ																
Kombinace			Aktuální výkon (kW)		Celkový výkon systému (kW)			Celkový příkon (kW)			Celkový proud (A)			EER	SEER	Energetická třída
Počet j.	A	B	A	B	Min	Nom	Max	Min	Nom	Max	Min	Nom	Max			
2	2,00	2,00	2,10	2,10	1,80	4,20	4,80	0,38	1,03	2,20	1,70	4,90	9,80	4,09	4,00	A+
	2,00	2,50	1,90	2,30	1,80	4,20	4,90	0,38	1,03	2,22	1,70	4,90	9,90	4,09	4,00	A+
	2,00	3,50	1,80	2,60	1,80	4,40	5,00	0,38	1,08	2,22	1,70	5,10	9,90	4,08	4,00	A+
	2,50	2,50	2,20	2,20	1,80	4,40	5,00	0,38	1,08	2,23	1,70	5,20	10,00	4,09	4,00	A+
	2,50	3,50	2,00	2,40	1,80	4,40	5,20	0,38	1,07	2,25	1,70	5,30	10,10	4,10	4,00	A+

**2U40S2SM1FA Inverter** (hodnoty pro kombinaci s jednotkami Pearl)

CHLAZENÍ																
Kombinace			Aktuální výkon (kW)		Celkový výkon systému (kW)			Celkový příkon (kW)			Celkový proud (A)			EER	SEER	Energetická třída
Počet j.	A	B	A	B	Min	Nom	Max	Min	Nom	Max	Min	Nom	Max			
2	2,00	2,00	1,90	1,90	1,00	3,80	4,30	0,29	0,94	1,60	1,30	4,30	7,20	4,04	6,20	A++
	2,00	2,50	1,75	2,05	1,00	3,80	4,40	0,30	0,94	1,61	1,40	4,30	7,30	4,04	6,20	A++
	2,00	3,50	1,55	2,35	1,00	3,90	4,40	0,30	0,97	1,63	1,40	4,50	7,40	4,03	6,20	A++
	2,50	2,50	2,00	2,00	1,00	4,00	4,50	0,30	0,99	1,63	1,40	4,50	7,40	4,04	6,20	A++
	2,50	3,50	1,90	2,10	1,00	4,00	4,50	0,30	0,99	1,65	1,40	4,50	7,50	4,04	6,20	A++

VYTÁPĚNÍ																
Kombinace			Aktuální výkon (kW)		Celkový výkon systému (kW)			Celkový příkon (kW)			Celkový proud (A)			EER	SEER	Energetická třída
Počet j.	A	B	A	B	Min	Nom	Max	Min	Nom	Max	Min	Nom	Max			
2	2,00	2,00	2,10	2,10	1,50	4,20	4,60	0,38	1,03	2,20	1,70	4,90	9,80	4,09	4,00	A+
	2,00	2,50	1,90	2,30	1,50	4,20	4,70	0,38	1,03	2,22	1,70	4,90	9,90	4,09	4,00	A+
	2,00	3,50	1,80	2,60	1,50	4,40	4,70	0,38	1,08	2,22	1,70	5,10	9,90	4,08	4,00	A+
	2,50	2,50	2,20	2,20	1,50	4,40	4,80	0,38	1,08	2,23	1,70	5,20	10,00	4,09	4,00	A+
	2,50	3,50	2,00	2,40	1,50	4,40	4,80	0,38	1,07	2,25	1,70	5,30	10,10	4,10	4,00	A+



# Multisplit inverter systémy

## KOMBINAČNÍ TABULKY

Haier

MULTISPLIT SYSTÉMY R32

2U50S2SM1FA-3 Inverter (hodnoty pro kombinaci s jednotkami Flexis Plus)

CHLAZENÍ																
Kombinace			Aktuální výkon (kW)		Celkový výkon systému (kW)			Celkový příkon (kW)			Celkový proud (A)			EER	SEER	Energetická třída
Počet j.	A	B	A	B	Min	Nom	Max	Min	Nom	Max	Min	Nom	Max			
2	2,00	2,00	2,45	2,45	1,30	4,90	5,60	0,33	1,35	2,36	1,56	6,00	10,58	3,63	6,50	A++
	2,00	2,50	2,20	2,70	1,30	4,90	5,60	0,33	1,36	2,37	1,56	6,10	10,62	3,60	6,50	A++
	2,00	3,50	2,00	3,00	1,30	5,00	5,80	0,35	1,43	2,51	1,65	6,30	11,25	3,50	6,50	A++
	2,00	4,20	1,90	3,10	1,30	5,00	5,80	0,35	1,43	2,51	1,65	6,30	11,25	3,50	6,50	A++
	2,00	5,00	1,80	3,20	1,30	5,00	5,80	0,35	1,43	2,51	1,65	6,30	11,25	3,50	6,50	A++
	2,50	2,50	2,50	2,50	1,30	5,00	5,80	0,35	1,43	2,51	1,64	6,30	11,25	3,50	6,50	A++
	2,50	3,50	2,20	2,80	1,30	5,00	5,80	0,35	1,39	2,52	1,64	6,20	11,30	3,60	6,50	A++
	2,50	4,20	2,10	2,90	1,30	5,00	6,00	0,35	1,43	2,55	1,64	6,30	11,43	3,50	6,50	A++
	2,50	5,00	2,00	3,00	1,30	5,00	6,00	0,35	1,43	2,55	1,64	6,30	11,43	3,50	6,50	A++
	3,50	3,50	2,50	2,50	1,30	5,00	6,00	0,35	1,43	2,55	1,64	6,30	11,50	3,50	6,50	A++
	3,50	4,20	2,40	2,70	1,30	5,10	6,10	0,35	1,46	2,57	1,64	6,50	11,52	3,50	6,50	A++
3,50	5,00	2,40	2,80	1,30	5,20	6,20	0,35	1,49	2,60	1,64	6,70	11,65	3,50	6,50	A++	
4,20	4,20	2,60	2,60	1,30	5,20	6,20	0,35	1,49	2,60	1,64	6,70	11,65	3,50	6,50	A++	

VYTÁPĚNÍ																
Kombinace			Aktuální výkon (kW)		Celkový výkon systému (kW)			Celkový příkon (kW)			Celkový proud (A)			EER	SEER	Energetická třída
Počet j.	A	B	A	B	Min	Nom	Max	Min	Nom	Max	Min	Nom	Max			
2	2,00	2,00	2,50	2,50	1,50	5,00	6,30	0,49	1,35	2,71	2,20	6,70	12,15	3,71	4,00	A+
	2,00	2,50	2,40	2,60	1,50	5,00	6,30	0,49	1,35	2,72	2,20	6,80	12,19	3,71	4,00	A+
	2,00	3,50	2,50	2,70	1,60	5,20	6,40	0,52	1,40	2,73	2,30	7,00	12,24	3,71	4,00	A+
	2,00	4,20	2,40	2,80	1,60	5,20	6,50	0,52	1,40	2,76	2,30	6,90	12,37	3,71	4,00	A+
	2,00	5,00	2,30	2,90	1,60	5,20	6,50	0,52	1,40	2,76	2,30	6,90	12,37	3,71	4,00	A+
	2,50	2,50	2,60	2,60	1,60	5,20	6,50	0,52	1,40	2,76	2,30	6,90	12,37	3,71	4,00	A+
	2,50	3,50	2,50	2,70	1,70	5,20	6,60	0,53	1,40	2,77	2,40	6,90	12,42	3,71	4,00	A+
	2,50	4,20	2,40	2,80	1,80	5,20	6,60	0,55	1,40	2,80	2,50	6,80	12,50	3,71	4,00	A+
	2,50	5,00	2,20	3,00	1,80	5,20	6,60	0,55	1,40	2,80	2,50	6,80	12,50	3,71	4,00	A+
	3,50	3,50	2,60	2,60	1,80	5,20	6,60	0,55	1,40	2,80	2,50	6,80	12,55	3,71	4,00	A+
	3,50	4,20	2,50	2,80	1,80	5,30	6,70	0,55	1,43	2,82	2,50	6,80	12,64	3,71	4,00	A+
3,50	5,00	2,40	3,00	1,80	5,40	6,80	0,55	1,46	2,85	2,50	6,80	12,77	3,71	4,00	A+	
4,20	4,20	2,70	2,70	1,80	5,40	6,80	0,55	1,46	2,85	2,50	6,80	12,77	3,71	4,00	A+	

2U50S2SM1FA-3 Inverter (hodnoty pro kombinaci s jednotkami Pearl)

CHLAZENÍ																
Kombinace			Aktuální výkon (kW)		Celkový výkon systému (kW)			Celkový příkon (kW)			Celkový proud (A)			EER	SEER	Energetická třída
Počet j.	A	B	A	B	Min	Nom	Max	Min	Nom	Max	Min	Nom	Max			
2	2,00	2,00	2,35	2,35	1,10	4,70	5,10	0,33	1,34	2,08	1,56	6,08	9,32	3,50	6,10	A++
	2,00	2,50	2,10	2,60	1,10	4,70	5,10	0,33	1,34	2,08	1,56	6,08	9,32	3,50	6,10	A++
	2,00	3,50	1,90	2,90	1,10	4,80	5,20	0,35	1,39	2,10	1,65	6,30	9,41	3,45	6,10	A++
	2,00	5,00	1,70	3,10	1,10	4,80	5,20	0,35	1,39	2,10	1,65	6,30	9,41	3,45	6,10	A++
	2,50	2,50	2,40	2,40	1,10	4,80	5,20	0,35	1,39	2,10	1,64	6,30	9,41	3,45	6,10	A++
	2,50	3,50	2,10	2,70	1,10	4,80	5,20	0,35	1,39	2,10	1,64	6,30	9,41	3,45	6,10	A++
	2,50	5,00	1,90	2,90	1,10	4,80	5,40	0,35	1,39	2,10	1,64	6,30	9,41	3,45	6,10	A++
	3,50	3,50	2,40	2,40	1,10	4,80	5,40	0,35	1,39	2,10	1,64	6,30	9,41	3,45	6,10	A++
3,50	5,00	2,30	2,70	1,10	5,00	5,50	0,35	1,45	2,30	1,64	6,56	10,31	3,45	6,10	A++	

VYTÁPĚNÍ																
Kombinace			Aktuální výkon (kW)		Celkový výkon systému (kW)			Celkový příkon (kW)			Celkový proud (A)			EER	SEER	Energetická třída
Počet j.	A	B	A	B	Min	Nom	Max	Min	Nom	Max	Min	Nom	Max			
2	2,00	2,00	2,40	2,40	1,30	4,80	5,70	0,49	1,29	2,35	2,20	5,80	10,53	3,71	4,00	A+
	2,00	2,50	2,30	2,50	1,30	4,80	5,70	0,49	1,29	2,35	2,20	5,80	10,53	3,71	4,00	A+
	2,00	3,50	2,40	2,60	1,40	5,00	5,80	0,52	1,35	2,35	2,30	6,04	10,53	3,71	4,00	A+
	2,00	5,00	2,20	2,80	1,40	5,00	5,80	0,52	1,35	2,37	2,30	6,04	10,62	3,71	4,00	A+
	2,50	2,50	2,50	2,50	1,40	5,00	5,80	0,52	1,35	2,37	2,30	6,04	10,62	3,71	4,00	A+
	2,50	3,50	2,40	2,60	1,50	5,00	5,90	0,53	1,35	2,37	2,40	6,04	10,62	3,71	4,00	A+
	2,50	5,00	2,10	2,90	1,60	5,00	5,90	0,55	1,35	2,40	2,50	6,04	12,50	3,71	4,00	A+
	3,50	3,50	2,50	2,50	1,60	5,00	5,90	0,55	1,35	2,40	2,50	6,04	10,76	3,71	4,00	A+
3,50	5,00	2,30	2,90	1,70	5,20	6,00	0,55	1,40	2,50	2,50	6,28	11,21	3,71	4,00	A+	

Údaje uvedené v tomto dokumentu jsou čistě informativní a mohou se lišit. Kupujícím se doporučuje informovat se před podpisem objednávky o přesnosti informací. Průřezy kabelů jsou doporučeny a přesné stanovení náleží instalaci firmě dle platných předpisů a místních podmínek instalace.

## 3U55S2SR5FA Inverter (hodnoty pro kombinaci s jednotkami Flexis Plus)

CHLAZENÍ																		
Kombinace				Aktuální výkon (kW)			Celkový výkon systému (kW)			Celkový příkon (kW)			Celkový proud (A)			EER	SEER	En. třída
Počet j.	A	B	C	A	B	C	min	nom	max	min	nom	max	min	nom	max			
2	2,00	2,00	—	2,00	2,00	—	1,60	4,00	5,60	0,55	1,18	2,50	2,44	5,38	10,80	3,39	6,80	A++
	2,00	2,50	—	2,00	2,60	—	1,80	4,60	6,60	0,55	1,28	2,50	2,44	5,84	10,80	3,59	6,80	A++
	2,00	3,50	—	1,79	3,21	—	2,10	5,00	6,60	0,55	1,36	2,50	2,44	6,20	10,80	3,68	7,00	A++
	2,00	4,20	—	1,56	3,44	—	2,10	5,00	6,60	0,55	1,36	2,50	2,44	6,20	10,80	3,68	7,00	A++
	2,00	5,00	—	1,39	3,61	—	2,10	5,00	6,60	0,55	1,36	2,50	2,44	6,20	10,80	3,68	7,00	A++
	2,50	2,50	—	2,50	2,50	—	2,00	5,00	6,60	0,55	1,36	2,50	2,44	6,20	10,80	3,68	7,00	A++
	2,50	3,50	—	2,10	2,90	—	2,10	5,00	6,60	0,55	1,34	2,50	2,44	6,11	10,80	3,73	7,00	A++
	2,50	4,20	—	1,86	3,14	—	2,10	5,00	6,60	0,55	1,34	2,50	2,44	6,11	10,80	3,73	7,40	A++
	2,50	5,00	—	1,67	3,33	—	2,10	5,00	6,60	0,55	1,34	2,50	2,44	6,11	10,80	3,73	7,80	A++
3	3,50	3,50	—	2,50	2,50	—	2,10	5,00	6,60	0,55	1,34	2,50	2,44	6,11	10,80	3,73	7,80	A++
	2,00	2,00	2,00	1,67	1,67	1,67	2,10	5,00	6,60	0,55	1,29	2,50	2,44	5,89	10,80	3,88	7,60	A++
	2,00	2,00	2,50	1,52	1,52	1,97	2,10	5,00	6,60	0,55	1,29	2,50	2,44	5,89	10,80	3,88	8,00	A++
	2,00	2,00	3,50	1,32	1,32	2,37	2,10	5,00	6,60	0,55	1,27	2,50	2,44	5,79	10,80	3,94	8,00	A++
	2,00	2,50	2,50	1,39	1,81	1,81	2,10	5,00	6,60	0,55	1,27	2,50	2,44	5,79	10,80	3,94	8,30	A++
	2,00	2,50	3,50	1,22	1,59	2,20	2,10	5,00	6,60	0,55	1,27	2,50	2,44	5,79	10,80	3,94	8,30	A++
	2,50	2,50	2,50	1,67	1,67	1,67	2,10	5,00	6,60	0,55	1,25	2,50	2,44	5,70	10,80	4,00	8,50	A+++
2,50	2,50	3,50	1,48	1,48	2,05	2,10	5,00	6,60	0,55	1,25	2,50	2,44	5,70	10,80	4,00	8,50	A+++	

VYTÁPĚNÍ																		
Kombinace				Aktuální výkon (kW)			Celkový výkon systému (kW)			Celkový příkon (kW)			Celkový proud (A)			EER	SEER	En. třída
Počet j.	A	B	C	A	B	C	min	nom	max	min	nom	max	min	nom	max			
2	2,00	2,00	—	2,30	2,30	—	1,20	4,60	7,20	0,55	1,25	2,10	2,44	5,47	9,07	3,68	3,90	A
	2,00	2,50	—	2,30	3,60	—	1,20	5,90	7,20	0,55	1,54	2,10	2,44	6,74	9,07	3,83	3,95	A
	2,00	3,50	—	2,16	4,24	—	1,20	6,40	7,20	0,55	1,72	2,10	2,44	7,52	9,07	3,72	3,95	A
	2,00	4,20	—	1,91	4,49	—	1,70	6,40	7,20	0,55	1,70	2,10	2,44	7,44	9,07	3,76	3,95	A
	2,00	5,00	—	1,77	4,63	—	1,70	6,40	7,20	0,55	1,70	2,10	2,44	7,44	9,07	3,76	3,95	A
	2,50	2,50	—	3,20	3,20	—	1,70	6,40	7,20	0,55	1,68	2,20	2,44	7,35	9,50	3,81	4,00	A+
	2,50	3,50	—	2,84	3,56	—	1,70	6,40	7,20	0,55	1,68	2,20	2,44	7,35	9,50	3,81	4,00	A+
	2,50	4,20	—	2,56	3,84	—	1,70	6,40	7,20	0,55	1,66	2,20	2,44	7,26	9,50	3,86	4,10	A+
	2,50	5,00	—	2,40	4,00	—	1,70	6,40	7,20	0,55	1,66	2,20	2,44	7,26	9,50	3,86	4,20	A+
3	3,50	3,50	—	3,20	3,20	—	1,70	6,40	7,20	0,55	1,66	2,20	2,44	7,26	9,50	3,86	4,20	A+
	2,00	2,00	2,00	2,13	2,13	2,13	1,70	6,40	7,20	0,55	1,64	2,20	2,44	7,17	9,50	3,90	4,30	A+
	2,00	2,00	2,50	1,80	1,80	2,81	1,70	6,40	7,20	0,55	1,63	2,20	2,44	7,13	9,50	3,93	4,40	A+
	2,00	2,00	3,50	1,62	1,62	3,16	1,70	6,40	7,20	0,55	1,63	2,20	2,44	7,13	9,50	3,93	4,40	A+
	2,00	2,50	2,50	1,55	2,43	2,43	1,70	6,40	7,20	0,55	1,62	2,20	2,44	7,09	9,50	3,95	4,50	A+
	2,00	2,50	3,50	1,42	2,22	2,77	1,70	6,40	7,20	0,55	1,62	2,20	2,44	7,09	9,50	3,95	4,50	A+
	2,50	2,50	2,50	2,13	2,13	2,13	1,70	6,40	7,20	0,55	1,60	2,20	2,44	7,00	9,50	4,00	4,60	A++
2,50	2,50	3,50	1,97	1,97	2,46	1,70	6,40	7,20	0,55	1,60	2,20	2,44	7,00	9,50	4,00	4,60	A++	

# Multisplit inverter systémy

## KOMBINAČNÍ TABULKY

# Haier

MULTISPLIT SYSTÉMY R32

3U70S2SR5FA Inverter (hodnoty pro kombinaci s jednotkami Flexis Plus)

CHLAZENÍ																		
Počet j.	Kombinace			Aktuální výkon (kW)			Celkový výkon systému (kW)			Celkový příkon (kW)			Celkový proud (A)			EER	SEER	En. třída
	A	B	C	A	B	C	min	nom	max	min	nom	max	min	nom	max			
2	2,00	2,00	—	2,00	2,00	—	1,80	4,00	5,60	0,55	1,21	2,60	2,44	5,37	11,50	3,31	6,80	A++
	2,00	2,50	—	2,00	2,60	—	1,80	4,60	6,70	0,55	1,35	2,60	2,44	5,99	11,50	3,41	6,80	A++
	2,00	3,50	—	2,00	3,60	—	1,80	5,60	7,50	0,55	1,65	2,60	2,44	7,32	11,50	3,39	6,90	A++
	2,00	4,20	—	2,00	4,40	—	1,80	6,40	7,60	0,55	1,89	2,60	2,44	8,39	11,50	3,39	6,90	A++
	2,00	5,00	—	1,94	5,06	—	2,40	7,00	7,60	0,55	2,02	2,60	2,44	8,96	11,50	3,47	6,90	A++
	2,50	2,50	—	2,60	2,60	—	2,00	5,20	7,40	0,55	1,52	2,60	2,44	6,74	11,50	3,42	6,90	A++
	2,50	3,50	—	2,60	3,60	—	2,00	6,20	7,60	0,55	1,79	2,60	2,44	7,94	11,50	3,46	6,90	A++
	2,50	4,20	—	2,60	4,40	—	2,40	7,00	7,60	0,55	2,02	2,60	2,44	8,96	11,50	3,47	7,00	A++
	2,50	5,00	—	2,33	4,67	—	2,40	7,00	7,60	0,55	2,00	2,60	2,44	8,87	11,50	3,50	7,00	A++
	3,50	3,50	—	3,40	3,40	—	2,40	6,80	7,60	0,55	2,00	2,60	2,44	8,87	11,50	3,40	7,00	A++
	3,50	4,20	—	3,15	3,85	—	2,40	7,00	7,60	0,55	1,82	2,60	2,44	8,07	11,50	3,85	7,20	A++
	3,50	5,00	—	2,86	4,14	—	2,40	7,00	7,60	0,55	1,82	2,60	2,44	8,07	11,50	3,85	7,40	A++
4,20	4,20	—	3,50	3,50	—	2,40	7,00	7,60	0,55	1,82	2,60	2,44	8,07	11,50	3,85	7,40	A++	
3	2,00	2,00	2,00	2,00	2,00	2,00	2,40	6,00	7,60	0,55	1,75	2,60	2,44	7,76	11,50	3,43	7,60	A++
	2,00	2,00	2,50	2,00	2,00	2,60	2,40	6,60	7,60	0,55	1,75	2,60	2,44	7,76	11,50	3,77	7,80	A++
	2,00	2,00	3,50	1,84	1,84	3,32	2,40	7,00	7,60	0,55	1,80	2,60	2,44	7,99	11,50	3,89	7,80	A++
	2,00	2,00	4,20	1,67	1,67	3,67	2,40	7,00	7,60	0,55	1,80	2,60	2,44	7,99	11,50	3,89	8,00	A++
	2,00	2,00	5,00	1,52	1,52	3,96	2,40	7,00	7,60	0,55	1,80	2,60	2,44	7,99	11,50	3,89	8,00	A++
	2,00	2,50	2,50	1,94	2,53	2,53	2,40	7,00	7,60	0,55	1,80	2,60	2,44	7,99	11,50	3,89	8,20	A++
	2,00	2,50	3,50	1,71	2,22	3,07	2,40	7,00	7,60	0,55	1,80	2,60	2,44	7,99	11,50	3,89	8,20	A++
	2,00	2,50	4,20	1,56	2,02	3,42	2,40	7,00	7,60	0,55	1,80	2,60	2,44	7,99	11,50	3,89	8,30	A++
	2,00	2,50	5,00	1,43	1,86	3,71	2,40	7,00	7,60	0,55	1,82	2,60	2,44	8,07	11,50	3,85	8,30	A++
	2,00	3,50	3,50	1,52	2,74	2,74	2,40	7,00	7,60	0,55	1,82	2,60	2,44	8,07	11,50	3,85	8,40	A++
	2,00	3,50	4,20	1,40	2,52	3,08	2,40	7,00	7,60	0,55	1,80	2,60	2,44	7,99	11,50	3,89	8,40	A++
	2,50	2,50	2,50	2,33	2,33	2,33	2,40	7,00	7,60	0,55	1,75	2,60	2,44	7,80	11,50	4,00	8,50	A+++
	2,50	2,50	3,50	2,07	2,07	2,86	2,40	7,00	7,60	0,55	1,75	2,60	2,44	7,80	11,50	4,00	8,50	A+++
	2,50	2,50	4,20	1,90	1,90	3,21	2,40	7,00	7,60	0,55	1,75	2,60	2,44	7,80	11,50	4,00	8,50	A+++
2,50	3,50	3,50	1,86	2,57	2,57	2,40	7,00	7,60	0,55	1,75	2,60	2,44	7,80	11,50	4,00	8,50	A+++	

VYTÁPĚNÍ																		
Počet j.	Kombinace			Aktuální výkon (kW)			Celkový výkon systému (kW)			Celkový příkon (kW)			Celkový proud (A)			EER	SEER	En. třída
	A	B	C	A	B	C	min	nom	max	min	nom	max	min	nom	max			
2	2,00	2,00	—	2,30	2,30	—	2,60	4,60	8,00	0,55	1,25	2,00	2,44	5,53	8,43	3,68	3,80	A
	2,00	2,50	—	2,30	3,60	—	2,70	5,90	8,50	0,55	1,60	2,00	2,44	7,08	8,43	3,69	3,80	A
	2,00	3,50	—	2,30	4,50	—	2,70	6,80	8,50	0,55	1,82	2,10	2,44	8,05	8,86	3,74	3,80	A
	2,00	4,20	—	2,27	5,33	—	2,90	7,60	8,50	0,55	2,00	2,10	2,44	8,85	8,86	3,80	3,90	A
	2,00	5,00	—	2,11	5,49	—	2,90	7,60	8,50	0,55	2,00	2,10	2,44	8,85	8,86	3,80	3,90	A
	2,50	2,50	—	3,60	3,60	—	2,90	7,20	8,50	0,55	2,00	2,10	2,44	8,85	8,86	3,60	3,90	A
	2,50	3,50	—	3,38	4,22	—	2,90	7,60	8,50	0,55	2,00	2,10	2,44	8,85	8,86	3,80	3,90	A
	2,50	4,20	—	3,04	4,56	—	2,90	7,60	8,50	0,55	2,00	2,10	2,44	8,85	8,86	3,80	3,95	A
	2,50	5,00	—	2,85	4,75	—	2,90	7,60	8,50	0,55	2,00	2,10	2,44	8,85	8,86	3,80	3,95	A
	3,50	3,50	—	3,75	3,75	—	2,90	7,50	8,50	0,55	2,00	2,20	2,44	8,85	9,28	3,75	4,00	A+
	3,50	4,20	—	3,45	4,15	—	2,90	7,60	8,50	0,55	2,02	2,20	2,44	8,93	9,28	3,76	4,00	A+
	3,50	5,00	—	3,26	4,34	—	2,90	7,60	8,50	0,55	2,00	2,20	2,44	8,85	9,28	3,80	4,10	A+
4,20	4,20	—	3,80	3,80	—	2,90	7,60	8,50	0,55	2,00	2,20	2,44	8,85	9,28	3,80	4,10	A+	
3	2,00	2,00	2,00	2,30	2,30	2,30	2,90	6,90	8,50	0,55	1,85	2,30	2,44	8,18	9,70	3,73	4,20	A+
	2,00	2,00	2,50	2,13	2,13	3,34	2,90	7,60	8,50	0,55	1,98	2,30	2,44	8,76	9,70	3,84	4,20	A+
	2,00	2,00	3,50	1,92	1,92	3,76	2,90	7,60	8,50	0,55	1,96	2,30	2,44	8,67	9,70	3,88	4,20	A+
	2,00	2,00	4,20	1,75	1,75	4,10	2,90	7,60	8,50	0,55	1,95	2,30	2,44	8,62	9,70	3,90	4,30	A+
	2,00	2,00	5,00	1,65	1,65	4,30	2,90	7,60	8,50	0,55	1,95	2,30	2,44	8,62	9,70	3,90	4,30	A+
	2,00	2,50	2,50	1,84	2,88	2,88	2,90	7,60	8,50	0,55	1,93	2,30	2,44	8,54	9,70	3,94	4,30	A+
	2,00	2,50	3,50	1,68	2,63	3,29	2,90	7,60	8,50	0,55	1,95	2,30	2,44	8,62	9,70	3,90	4,40	A+
	2,00	2,50	4,20	1,55	2,42	3,63	2,90	7,60	8,50	0,55	1,93	2,30	2,44	8,54	9,70	3,94	4,40	A+
	2,00	2,50	5,00	1,47	2,30	3,83	2,90	7,60	8,50	0,55	1,94	2,30	2,44	8,58	9,70	3,92	4,40	A+
	2,00	3,50	3,50	1,55	3,03	3,03	2,90	7,60	8,50	0,55	1,93	2,30	2,44	8,54	9,70	3,94	4,50	A+
	2,00	3,50	4,20	1,43	2,80	3,36	2,90	7,60	8,50	0,55	1,92	2,30	2,44	8,49	9,70	3,96	4,50	A+
	2,50	2,50	2,50	2,53	2,53	2,53	2,90	7,60	8,50	0,55	1,90	2,30	2,44	8,40	9,70	4,00	4,60	A++
	2,50	2,50	3,50	2,34	2,34	2,92	2,90	7,60	8,50	0,55	1,90	2,30	2,44	8,40	9,70	4,00	4,60	A++
	2,50	2,50	4,20	2,17	2,17	3,26	2,90	7,60	8,50	0,55	1,90	2,30	2,44	8,40	9,70	4,00	4,60	A++
2,50	3,50	3,50	2,17	2,71	2,71	2,90	7,60	8,50	0,55	1,90	2,30	2,44	8,40	9,70	4,00	4,60	A++	

Údaje uvedené v tomto dokumentu jsou čistě informativní a mohou se lišit. Kupujícím se doporučuje informovat se před podpisem objednávky o přesnosti informací. Průřezy kabelů jsou doporučeny a přesné stanovení náležitosti instalační firmě dle platných předpisů a místních podmínek instalace.

## 4U75S2SR5FA Inverter (hodnoty pro kombinaci s jednotkami Flexis Plus)

CHLAZENÍ																				
Kombinace				Aktuální výkon (kW)				Celkový výkon systému (kW)			Celkový příkon (kW)			Celkový proud (A)			EER	SEER	En. třída	
Počet j.	A	B	C	A	B	C	min	nom	max	min	nom	max	min	nom	max	min	nom			
2	2,00	2,00	—	—	2,00	2,00	—	—	2,00	4,00	5,60	0,55	1,30	3,00	2,44	5,77	13,31	3,08	6,20	A++
	2,00	2,50	—	—	2,00	2,60	—	—	2,00	4,60	6,70	0,55	1,50	3,00	2,44	6,65	13,31	3,07	6,20	A++
	2,00	3,50	—	—	2,00	3,60	—	—	2,00	5,60	8,10	0,55	1,80	3,00	2,44	7,99	13,31	3,11	6,20	A++
	2,00	4,20	—	—	2,00	4,40	—	—	2,00	6,40	7,80	0,55	1,95	3,00	2,44	8,65	13,31	3,28	6,20	A++
	2,00	5,00	—	—	2,00	5,20	—	—	2,00	7,20	8,70	0,55	2,20	3,00	2,44	9,76	13,31	3,27	6,20	A++
	2,00	7,10	—	—	1,76	5,74	—	—	2,00	7,50	8,70	0,55	2,24	3,10	2,44	9,94	13,75	3,35	6,20	A++
	2,50	2,50	—	—	2,60	2,60	—	—	2,00	5,20	7,80	0,55	1,70	3,10	2,44	7,54	13,75	3,06	6,20	A++
	2,50	3,50	—	—	2,60	3,60	—	—	2,00	6,20	8,70	0,55	2,00	3,10	2,44	8,87	13,75	3,10	6,20	A++
	2,50	4,20	—	—	2,60	4,40	—	—	2,00	7,00	8,70	0,55	2,10	3,10	2,44	9,32	13,75	3,33	6,20	A++
	2,50	5,00	—	—	2,50	5,00	—	—	2,00	7,50	8,70	0,55	2,24	3,10	2,44	9,94	13,75	3,35	6,20	A++
	2,50	7,10	—	—	2,14	5,36	—	—	2,00	7,50	8,70	0,55	2,24	3,10	2,44	9,94	13,75	3,35	6,20	A++
	3,50	3,50	—	—	3,60	3,60	—	—	2,00	7,20	8,70	0,55	2,20	3,10	2,44	9,76	13,75	3,27	6,20	A++
	3,50	4,20	—	—	3,38	4,13	—	—	2,00	7,50	8,70	0,55	2,26	3,20	2,44	10,03	14,20	3,32	6,20	A++
	3,50	5,00	—	—	2,95	4,25	—	—	2,00	7,20	8,70	0,55	2,24	3,20	2,44	9,94	14,20	3,21	6,20	A++
	3,50	7,10	—	—	2,67	4,83	—	—	2,00	7,50	8,70	0,55	2,25	3,20	2,44	9,98	14,20	3,33	6,20	A++
	4,20	4,20	—	—	3,75	3,75	—	—	2,00	7,50	8,70	0,55	2,25	3,20	2,44	9,98	14,20	3,33	6,20	A++
	4,20	5,00	—	—	3,44	4,06	—	—	2,00	7,50	8,70	0,55	2,25	3,20	2,44	9,98	14,20	3,33	6,20	A++
	4,20	7,10	—	—	3,03	4,47	—	—	2,00	7,50	8,70	0,55	2,25	3,30	2,44	9,98	14,64	3,33	6,20	A++
	5,00	5,00	—	—	3,75	3,75	—	—	2,00	7,50	8,70	0,55	2,18	3,30	2,44	9,67	14,64	3,44	6,20	A++
	5,00	7,10	—	—	3,33	4,17	—	—	2,00	7,50	8,70	0,55	2,18	3,30	2,44	9,67	14,64	3,44	6,20	A++
3	2,00	2,00	2,00	—	2,00	2,00	2,00	—	2,40	6,00	8,70	0,55	1,80	3,40	2,44	7,99	15,08	3,33	6,70	A++
	2,00	2,00	2,50	—	2,00	2,00	2,60	—	2,40	6,60	8,70	0,55	1,95	3,40	2,44	8,65	15,08	3,38	6,70	A++
	2,00	2,00	3,50	—	1,97	1,97	3,55	—	2,40	7,50	8,70	0,55	2,20	3,40	2,44	9,76	15,08	3,41	6,70	A++
	2,00	2,00	4,20	—	1,79	1,79	3,93	—	2,40	7,50	8,70	0,55	2,20	3,40	2,44	9,76	15,08	3,41	6,70	A++
	2,00	2,00	5,00	—	1,63	1,63	4,24	—	2,40	7,50	8,70	0,55	2,20	3,40	2,44	9,76	15,08	3,41	6,70	A++
	2,00	2,00	7,10	—	1,43	1,43	4,64	—	2,40	7,50	8,70	0,55	2,15	3,40	2,44	9,54	15,08	3,49	6,70	A++
	2,00	2,50	2,50	—	2,00	2,60	2,60	—	2,40	7,20	8,70	0,55	2,15	3,40	2,44	9,54	15,08	3,35	6,70	A++
	2,00	2,50	3,50	—	1,83	2,38	3,29	—	2,40	7,50	8,70	0,55	2,15	3,40	2,44	9,54	15,08	3,49	6,70	A++
	2,00	2,50	4,20	—	1,67	2,17	3,67	—	2,40	7,50	8,70	0,55	2,15	3,40	2,44	9,54	15,08	3,49	6,70	A++
	2,00	2,50	5,00	—	1,53	1,99	3,98	—	2,40	7,50	8,70	0,55	2,15	3,40	2,44	9,54	15,08	3,49	6,70	A++
	2,00	2,50	7,10	—	1,35	1,76	4,39	—	2,40	7,50	8,70	0,55	2,15	3,40	2,44	9,54	15,08	3,49	6,70	A++
	2,00	3,50	3,50	—	1,63	2,93	2,93	—	2,40	7,50	8,70	0,55	2,15	3,40	2,44	9,54	15,08	3,49	6,70	A++
	2,00	3,50	4,20	—	1,50	2,70	3,30	—	2,40	7,50	8,70	0,55	2,15	3,40	2,44	9,54	15,08	3,49	6,70	A++
	2,00	3,50	5,00	—	1,39	2,50	3,61	—	2,40	7,50	8,70	0,55	2,15	3,40	2,44	9,54	15,08	3,49	6,70	A++
	2,00	3,50	7,10	—	1,24	2,23	4,03	—	2,40	7,50	8,70	0,55	2,15	3,40	2,44	9,54	15,08	3,49	6,70	A++
	2,00	4,20	4,20	—	1,39	3,06	3,06	—	2,40	7,50	8,70	0,55	2,15	3,40	2,44	9,54	15,08	3,49	6,70	A++
	2,00	4,20	5,00	—	1,29	2,84	3,36	—	2,40	7,50	8,70	0,55	2,15	3,40	2,44	9,54	15,08	3,49	6,70	A++
	2,00	4,20	7,10	—	1,16	2,56	3,78	—	2,40	7,50	8,70	0,55	2,15	3,40	2,44	9,54	15,08	3,49	6,70	A++
	2,50	2,50	2,50	—	2,50	2,50	2,50	—	2,40	7,50	8,70	0,55	2,15	3,40	2,44	9,54	15,08	3,49	6,72	A++
	2,50	2,50	3,50	—	2,22	2,22	3,07	—	2,40	7,50	8,70	0,55	2,15	3,40	2,44	9,54	15,08	3,49	6,72	A++
	2,50	2,50	4,20	—	2,03	2,03	3,44	—	2,40	7,50	8,70	0,55	2,15	3,40	2,44	9,54	15,08	3,49	6,74	A++
	2,50	2,50	5,00	—	1,88	1,88	3,75	—	2,40	7,50	8,70	0,55	2,15	3,40	2,44	9,54	15,08	3,49	6,74	A++
	2,50	2,50	7,10	—	1,67	1,67	4,17	—	2,40	7,50	8,70	0,55	2,15	3,40	2,44	9,54	15,08	3,49	6,70	A++
	2,50	3,50	3,50	—	1,99	2,76	2,76	—	2,40	7,50	8,70	0,55	2,08	3,40	2,44	9,23	15,08	3,61	6,73	A++
	2,50	3,50	4,20	—	1,84	2,55	3,11	—	2,40	7,50	8,70	0,55	2,08	3,40	2,44	9,23	15,08	3,61	6,70	A++
	2,50	3,50	5,00	—	1,71	2,37	3,42	—	2,40	7,50	8,70	0,55	2,08	3,40	2,44	9,23	15,08	3,61	6,70	A++
	2,50	3,50	7,10	—	1,54	2,13	3,84	—	2,40	7,50	8,70	0,55	2,08	3,40	2,44	9,23	15,08	3,61	6,70	A++
	2,50	4,20	4,20	—	1,71	2,89	2,89	—	2,40	7,50	8,70	0,55	2,08	3,40	2,44	9,23	15,08	3,61	6,70	A++
	2,50	4,20	5,00	—	1,60	2,70	3,20	—	2,40	7,50	8,70	0,55	2,08	3,40	2,44	9,23	15,08	3,61	6,70	A++
	3,50	3,50	3,50	—	2,50	2,50	2,50	—	2,40	7,50	8,70	0,55	2,08	3,40	2,44	9,23	15,08	3,61	6,75	A++
	3,50	3,50	4,20	—	2,33	2,33	2,84	—	2,40	7,50	8,70	0,55	2,08	3,40	2,44	9,23	15,08	3,61	6,70	A++
	3,50	3,50	5,00	—	2,18	2,18	3,15	—	2,40	7,50	8,70	0,55	2,08	3,40	2,44	9,23	15,08	3,61	6,70	A++
4	2,00	2,00	2,00	2,00	1,88	1,88	1,88	1,88	2,40	7,50	8,70	0,55	2,12	3,40	2,44	9,41	15,08	3,54	6,80	A++
	2,00	2,00	2,00	2,50	1,74	1,74	1,74	2,27	2,40	7,50	8,70	0,55	2,12	3,40	2,44	9,41	15,08	3,54	6,80	A++
	2,00	2,00	2,00	3,50	1,56	1,56	1,56	2,81	2,40	7,50	8,70	0,55	2,12	3,40	2,44	9,41	15,08	3,54	6,80	A++
	2,00	2,00	2,00	4,20	1,44	1,44	1,44	3,17	2,40	7,50	8,70	0,55	2,12	3,40	2,44	9,41	15,08	3,54	6,80	A++
	2,00	2,00	2,00	5,00	1,34	1,34	1,34	3,48	2,40	7,50	8,70	0,55	2,02	3,40	2,44	8,96	15,08	3,71	6,80	A++
	2,00	2,00	2,00	7,10	1,20	1,20	1,20	3,90	2,40	7,50	8,70	0,55	2,02	3,40	2,44	8,96	15,08	3,71	6,70	A++
	2,00	2,00	2,50	2,50	1,63	1,63	2,12	2,12	2,40	7,50	8,70	0,55	2,02	3,40	2,44	8,96	15,08	3,71	6,80	A++
	2,00	2,00	2,50	3,50	1,47	1,47	1,91	2,65	2,40	7,50	8,70	0,55	2,02	3,40	2,44	8,96	15,08	3,71	6,80	A++
	2,00	2,00	2,50	4,20	1,36	1,36	1,77	3,00	2,40	7,50	8,70	0,55	2,02	3,40	2,44	8,96	15,08	3,71	6,80	A++
	2,00	2,00	2,50	5,00	1,27	1,27	1,65	3,31	2,40	7,50	8,70	0,55	2,02	3,40	2,44	8,96	15,08	3,71	6,80	A++
	2,00	2,00	2,50	7,10	1,15	1,15	1,49	3,72	2,40	7,50	8,70	0,55	2,02	3,40	2,44	8,96	15,08	3,71	6,70	A++
	2,00	2,00	3,50	3,50	1,34	1,34	2,41	2,41	2,40	7,50	8,70	0,55	2,02	3,40	2,44	8,96	15,08	3,71	6,80	A++
	2,00	2,00	3,50	4,20	1,25	1,25	2,25	2,75	2,40	7,50	8,70	0,55	2,02	3,40	2,44	8,96	15,08	3,71	6,70	A++
	2,00	2,00	3,50	5,00	1,17	1,17	2,11	3,05	2,40	7,50	8,70	0,55	2,02	3,40	2,44	8,96	15,08	3,71	6,70	A++
	2,00	2,00	4,20	4,20	1,17	1,17	2,58	2,58	2,40	7,50	8,70	0,55	2,02	3,40	2,44	8,96	15,08	3,71	7,00	A++
	2,00	2,00	4,20	5,00	1,10	1,10	2,43	2,87												



# Multisplit inverter systémy

## KOMBINAČNÍ TABULKY

Haier

MULTISPLIT SYSTÉMY R32

4U75S2SR5FA Inverter (hodnoty pro kombinaci s jednotkami Flexis Plus)

VYTÁPĚNÍ																				
Kombinace				Aktuální výkon (kW)				Celkový výkon systému (kW)			Celkový příkon (kW)			Celkový proud (A)			EER	SEER	En. třída	
Počet j.	A	B	C	A	B	C	min	nom	max	min	nom	max	min	nom	max	min	nom			
2	2,00	2,00	—	—	2,30	2,30	—	—	2,80	4,60	8,00	0,55	1,25	2,90	2,44	5,55	12,87	3,68	3,75	A
	2,00	2,50	—	—	2,30	3,60	—	—	2,80	5,90	9,00	0,55	1,59	2,90	2,44	7,05	12,87	3,71	3,75	A
	2,00	3,50	—	—	2,30	4,50	—	—	2,80	6,80	10,00	0,55	1,83	2,90	2,44	8,12	12,87	3,72	3,75	A
	2,00	4,20	—	—	2,30	5,40	—	—	3,10	7,70	10,00	0,55	2,05	2,90	2,44	9,09	12,87	3,76	3,80	A
	2,00	5,00	—	—	2,30	6,00	—	—	3,10	8,30	10,00	0,55	2,22	2,90	2,44	9,85	12,87	3,74	3,80	A
	2,00	7,10	—	—	2,13	6,47	—	—	3,10	8,60	10,00	0,55	2,30	2,90	2,44	10,20	12,87	3,74	3,85	A
	2,50	2,50	—	—	3,60	3,60	—	—	3,10	7,20	10,00	0,55	1,94	2,90	2,44	8,61	12,87	3,71	3,85	A
	2,50	3,50	—	—	3,60	4,50	—	—	3,10	8,10	10,00	0,55	2,12	2,90	2,44	9,41	12,87	3,82	3,83	A
	2,50	4,20	—	—	3,44	5,16	—	—	3,10	8,60	10,00	0,55	2,25	2,90	2,44	9,98	12,87	3,82	3,87	A
	2,50	5,00	—	—	3,23	5,38	—	—	3,10	8,60	10,00	0,55	2,22	2,90	2,44	9,85	12,87	3,87	3,85	A
	2,50	7,10	—	—	2,92	5,68	—	—	3,10	8,60	10,00	0,55	2,22	2,90	2,44	9,85	12,87	3,87	3,84	A
	3,50	3,50	—	—	4,30	4,30	—	—	3,10	8,60	10,00	0,55	2,22	2,90	2,44	9,85	12,87	3,87	3,86	A
	3,50	4,20	—	—	3,91	4,69	—	—	3,10	8,60	10,00	0,55	2,22	3,00	2,44	9,85	13,31	3,87	3,82	A
	3,50	5,00	—	—	3,51	4,69	—	—	3,10	8,20	10,00	0,55	2,10	3,00	2,44	9,32	13,31	3,90	3,80	A
	3,50	7,10	—	—	3,37	5,23	—	—	3,10	8,60	10,00	0,55	2,20	3,00	2,44	9,76	13,31	3,91	3,84	A
	4,20	4,20	—	—	4,30	4,30	—	—	3,10	8,60	10,00	0,55	2,20	3,10	2,44	9,76	13,75	3,91	3,86	A
	4,20	5,00	—	—	4,07	4,53	—	—	3,10	8,60	10,00	0,55	2,19	3,10	2,44	9,72	13,75	3,93	3,83	A
	4,20	7,10	—	—	3,75	4,85	—	—	3,10	8,60	10,00	0,55	2,19	3,10	2,44	9,72	13,75	3,93	3,86	A
	5,00	5,00	—	—	4,30	4,30	—	—	3,10	8,60	10,00	0,55	2,19	3,10	2,44	9,72	13,75	3,93	3,86	A
	5,00	7,10	—	—	3,97	4,63	—	—	3,10	8,60	10,00	0,55	2,19	3,10	2,44	9,72	13,75	3,93	3,87	A
3	2,00	2,00	2,00	—	2,30	2,30	2,30	—	3,10	6,90	9,50	0,55	1,85	3,10	2,44	8,21	13,75	3,73	3,80	A
	2,00	2,00	2,50	—	2,30	2,30	3,60	—	3,10	8,20	10,00	0,55	2,16	3,10	2,44	9,58	13,75	3,80	3,80	A
	2,00	2,00	3,50	—	2,17	2,17	4,25	—	3,10	8,60	10,00	0,55	2,26	3,10	2,44	10,03	13,75	3,81	3,80	A
	2,00	2,00	4,20	—	1,98	1,98	4,64	—	3,10	8,60	10,00	0,55	2,25	3,10	2,44	9,98	13,75	3,82	3,80	A
	2,00	2,00	5,00	—	1,87	1,87	4,87	—	3,10	8,60	10,00	0,55	2,25	3,10	2,44	9,98	13,75	3,82	3,80	A
	2,00	2,00	7,10	—	1,71	1,71	5,19	—	3,10	8,60	10,00	0,55	2,25	3,10	2,44	9,98	13,75	3,82	3,80	A
	2,00	2,50	2,50	—	2,08	3,26	3,26	—	3,10	8,60	10,00	0,55	2,25	3,10	2,44	9,98	13,75	3,82	3,80	A
	2,00	2,50	3,50	—	1,90	2,98	3,72	—	3,10	8,60	10,00	0,55	2,25	3,10	2,44	9,98	13,75	3,82	3,80	A
	2,00	2,50	4,20	—	1,75	2,74	4,11	—	3,10	8,60	10,00	0,55	2,25	3,10	2,44	9,98	13,75	3,82	3,80	A
	2,00	2,50	5,00	—	1,66	2,60	4,34	—	3,10	8,60	10,00	0,55	2,25	3,10	2,44	9,98	13,75	3,82	3,82	A
	2,00	2,50	7,10	—	1,53	2,40	4,67	—	3,10	8,60	10,00	0,55	2,25	3,10	2,44	9,98	13,75	3,82	3,82	A
	2,00	3,50	3,50	—	1,75	3,42	3,42	—	3,10	8,60	10,00	0,55	2,23	3,10	2,44	9,89	13,75	3,86	3,82	A
	2,00	3,50	4,20	—	1,62	3,17	3,81	—	3,10	8,60	10,00	0,55	2,23	3,10	2,44	9,89	13,75	3,86	3,82	A
	2,00	3,50	5,00	—	1,55	3,02	4,03	—	3,10	8,60	10,00	0,55	2,23	3,10	2,44	9,89	13,75	3,86	3,82	A
	2,00	3,50	7,10	—	1,43	2,80	4,36	—	3,10	8,60	10,00	0,55	2,23	3,10	2,44	9,89	13,75	3,86	3,82	A
	2,00	4,20	4,20	—	1,51	3,55	3,55	—	3,10	8,60	10,00	0,55	2,23	3,10	2,44	9,89	13,75	3,86	3,82	A
	2,00	4,20	5,00	—	1,44	3,39	3,77	—	3,10	8,60	10,00	0,55	2,23	3,10	2,44	9,89	13,75	3,86	3,82	A
	2,00	4,20	7,10	—	1,35	3,16	4,10	—	3,10	8,60	10,00	0,55	2,23	3,10	2,44	9,89	13,75	3,86	3,87	A
	2,50	2,50	2,50	—	2,87	2,87	2,87	—	3,10	8,60	10,00	0,55	2,23	3,10	2,44	9,89	13,75	3,86	3,87	A
	2,50	2,50	3,50	—	2,65	2,65	3,31	—	3,10	8,60	10,00	0,55	2,23	3,10	2,44	9,89	13,75	3,86	3,87	A
	2,50	2,50	4,20	—	2,46	2,46	3,69	—	3,10	8,60	10,00	0,55	2,23	3,10	2,44	9,89	13,75	3,86	3,87	A
	2,50	2,50	5,00	—	2,35	2,35	3,91	—	3,10	8,60	10,00	0,55	2,23	3,10	2,44	9,89	13,75	3,86	3,87	A
	2,50	2,50	7,10	—	2,18	2,18	4,24	—	3,10	8,60	10,00	0,55	2,23	3,10	2,44	9,89	13,75	3,86	3,90	A
	2,50	3,50	3,50	—	2,46	3,07	3,07	—	3,10	8,60	10,00	0,55	2,19	3,10	2,44	9,72	13,75	3,93	3,85	A
	2,50	3,50	4,20	—	2,29	2,87	3,44	—	3,10	8,60	10,00	0,55	2,19	3,10	2,44	9,72	13,75	3,93	3,85	A
	2,50	3,50	5,00	—	2,20	2,74	3,66	—	3,10	8,60	10,00	0,55	2,19	3,10	2,44	9,72	13,75	3,93	3,85	A
	2,50	3,50	7,10	—	2,05	2,56	3,99	—	3,10	8,60	10,00	0,55	2,18	3,10	2,44	9,67	13,75	3,94	3,85	A
	2,50	4,20	4,20	—	2,15	3,23	3,23	—	3,10	8,60	10,00	0,55	2,18	3,10	2,44	9,67	13,75	3,94	3,85	A
	2,50	4,20	5,00	—	2,06	3,10	3,44	—	3,10	8,60	10,00	0,55	2,18	3,10	2,44	9,67	13,75	3,94	3,85	A
	3,50	3,50	3,50	—	2,87	2,87	2,87	—	3,10	8,60	10,00	0,55	2,18	3,10	2,44	9,67	13,75	3,94	3,90	A
	3,50	3,50	4,20	—	2,69	2,69	3,23	—	3,10	8,60	10,00	0,55	2,18	3,10	2,44	9,67	13,75	3,94	3,90	A
	3,50	3,50	5,00	—	2,58	2,58	3,44	—	3,10	8,60	10,00	0,55	2,18	3,10	2,44	9,67	13,75	3,94	3,90	A
4	2,00	2,00	2,00	2,00	2,15	2,15	2,15	2,15	3,10	8,60	10,00	0,55	2,25	3,10	2,44	9,98	13,75	3,82	3,85	A
	2,00	2,00	2,00	2,50	1,88	1,88	1,88	2,95	3,10	8,60	10,00	0,55	2,22	3,10	2,44	9,85	13,75	3,87	3,85	A
	2,00	2,00	2,00	3,50	1,74	1,74	1,74	3,39	3,10	8,60	10,00	0,55	2,22	3,10	2,44	9,85	13,75	3,87	3,85	A
	2,00	2,00	2,00	4,20	1,61	1,61	1,61	3,78	3,10	8,60	10,00	0,55	2,19	3,10	2,44	9,72	13,75	3,93	3,85	A
	2,00	2,00	2,00	5,00	1,53	1,53	1,53	4,00	3,10	8,60	10,00	0,55	2,19	3,10	2,44	9,72	13,75	3,93	3,85	A
	2,00	2,00	2,00	7,10	1,42	1,42	1,42	4,33	3,10	8,60	10,00	0,55	2,19	3,10	2,44	9,72	13,75	3,93	3,85	A
	2,00	2,00	2,50	2,50	1,68	1,68	2,62	2,62	3,10	8,60	10,00	0,55	2,19	3,10	2,44	9,72	13,75	3,93	3,85	A
	2,00	2,00	2,50	3,50	1,56	1,56	2,44	3,05	3,10	8,60	10,00	0,55	2,19	3,10	2,44	9,72	13,75	3,93	3,85	A
	2,00	2,00	2,50	4,20	1,45	1,45	2,28	3,41	3,10	8,60	10,00	0,55	2,19	3,10	2,44	9,72	13,75	3,93	3,90	A
	2,00	2,00	2,50	5,00	1,39	1,39	2,18	3,63	3,10	8,60	10,00	0,55	2,19	3,10	2,44	9,72	13,75	3,93	3,90	A
	2,00	2,00	2,50	7,10	1,30	1,30	2,04	3,96	3,10	8,60	10,00	0,55	2,19	3,10	2,44	9,72	13,75	3,93	3,90	A
	2,00	2,00	3,50	3,50	1,45	1,45	2,85	2,85	3,10	8,60	10,00	0,55	2,17	3,10	2,44	9,63	13,75	3,96	3,90	A
	2,00	2,00	3,50	4,20	1,36	1,36	2,67	3,20	3,10	8,60	10,00	0,55	2,17	3,10	2,44	9,63	13,75	3,96	3,90	A
	2,00	2,00	3,50	5,00	1,31	1,31	2,56	3,42	3,10	8,60	10,00	0,55	2,17	3,10	2,44	9,63	13,75	3,96	3,90	A
	2,00	2,00	4,20	4,20	1,28	1,28	3,02	3,02	3,10	8,60	10,00	0,55	2,17	3,10	2,44	9,63	13,75	3,96	3,90	A
	2																			

4U85S2SR5FA Inverter (hodnoty pro kombinaci s jednotkami Flexis Plus)

CHLAZENÍ																					
Kombinace				Aktuální výkon (kW)				Celkový výkon systému (kW)			Celkový příkon (kW)			Celkový proud (A)			EER	SEER	En. třída		
Počet j.	A			B			min	nom	max	min	nom	max	min	nom	max	min	nom	EER	SEER	En. třída	
	A	B	C	A	B	C															
2	2,00	2,00	—	—	2,00	2,00	—	—	2,50	4,00	5,60	0,55	1,30	3,20	2,44	5,77	14,20	3,08	6,20	A++	
	2,00	2,50	—	—	2,00	2,60	—	—	2,50	4,60	6,70	0,55	1,50	3,20	2,44	6,65	14,20	3,07	6,20	A++	
	2,00	3,50	—	—	2,00	3,60	—	—	2,50	5,60	8,10	0,55	1,80	3,20	2,44	7,99	14,20	3,11	6,20	A++	
	2,00	4,20	—	—	2,00	4,40	—	—	2,50	6,40	7,80	0,55	2,05	3,20	2,44	9,09	14,20	3,12	6,20	A++	
	2,00	5,00	—	—	2,00	5,20	—	—	2,50	7,20	9,30	0,55	2,28	3,20	2,44	10,12	14,20	3,16	6,20	A++	
	2,00	7,10	—	—	2,00	6,50	—	—	2,50	8,50	9,30	0,55	2,65	3,30	2,44	11,76	14,64	3,21	6,20	A++	
	2,50	2,50	—	—	2,60	2,60	—	—	2,50	5,20	7,80	0,55	1,60	3,30	2,44	7,10	14,64	3,25	6,20	A++	
	2,50	3,50	—	—	2,60	3,60	—	—	2,50	6,20	9,10	0,55	1,98	3,30	2,44	8,78	14,64	3,13	6,20	A++	
	2,50	4,20	—	—	2,60	4,40	—	—	2,50	7,00	9,30	0,55	2,20	3,30	2,44	9,76	14,64	3,18	6,20	A++	
	2,50	5,00	—	—	2,60	5,20	—	—	2,50	7,80	9,30	0,55	2,35	3,30	2,44	10,43	14,64	3,32	6,20	A++	
	2,50	7,10	—	—	2,43	6,07	—	—	2,50	8,50	9,30	0,55	2,60	3,30	2,44	11,54	14,64	3,27	6,20	A++	
	3,50	3,50	—	—	3,60	3,60	—	—	2,50	7,20	9,30	0,55	2,20	3,30	2,44	9,76	14,64	3,27	6,20	A++	
	3,50	4,20	—	—	3,60	4,40	—	—	2,50	8,00	9,30	0,55	2,42	3,30	2,44	10,74	14,64	3,31	6,20	A++	
	3,50	5,00	—	—	3,51	4,79	—	—	2,50	8,10	9,50	0,55	2,52	3,30	2,44	11,18	14,64	3,21	6,20	A++	
	3,50	7,10	—	—	3,03	5,47	—	—	2,50	8,50	9,50	0,55	2,59	3,30	2,44	11,49	14,64	3,28	6,20	A++	
	4,20	4,20	—	—	4,25	4,25	—	—	2,50	8,50	9,50	0,55	2,59	3,30	2,44	11,49	14,64	3,28	6,20	A++	
	4,20	5,00	—	—	3,90	4,60	—	—	2,50	8,50	9,50	0,55	2,59	3,30	2,44	11,49	14,64	3,28	6,20	A++	
	4,20	7,10	—	—	3,43	5,07	—	—	2,50	8,50	9,50	0,55	2,58	3,30	2,44	11,45	14,64	3,29	6,20	A++	
	5,00	5,00	—	—	4,25	4,25	—	—	2,50	8,50	9,50	0,55	2,56	3,30	2,44	11,36	14,64	3,32	6,20	A++	
	5,00	7,10	—	—	3,78	4,72	—	—	2,50	8,50	9,50	0,55	2,55	3,30	2,44	11,31	14,64	3,33	6,20	A++	
	7,10	7,10	—	—	4,25	4,25	—	—	2,50	8,50	9,50	0,55	2,55	3,30	2,44	11,31	14,64	3,33	6,20	A++	
	2,00	2,00	2,00	—	2,00	2,00	2,00	—	—	3,00	6,00	9,50	0,55	1,85	3,50	2,44	8,21	15,53	3,24	6,70	A++
	2,00	2,00	2,50	—	2,00	2,00	2,60	—	—	3,00	6,60	9,50	0,55	2,00	3,50	2,44	8,87	15,53	3,30	6,70	A++
	2,00	2,00	3,50	—	2,00	2,00	3,60	—	—	3,00	7,60	9,50	0,55	2,30	3,50	2,44	10,20	15,53	3,30	6,70	A++
	2,00	2,00	4,20	—	2,00	2,00	4,40	—	—	3,20	8,40	9,50	0,55	2,56	3,50	2,44	11,36	15,53	3,28	6,70	A++
	2,00	2,00	5,00	—	1,85	1,85	4,80	—	—	3,20	8,50	9,50	0,55	2,57	3,50	2,44	11,40	15,53	3,31	6,70	A++
	2,00	2,00	7,10	—	1,62	1,62	5,26	—	—	3,20	8,50	9,50	0,55	2,57	3,50	2,44	11,40	15,53	3,31	6,70	A++
	2,00	2,50	2,50	—	2,00	2,60	2,60	—	—	3,20	7,20	9,50	0,55	2,20	3,50	2,44	9,76	15,53	3,27	6,70	A++
2,00	2,50	3,50	—	2,00	2,60	3,60	—	—	3,20	8,20	9,50	0,55	2,50	3,50	2,44	11,09	15,53	3,28	6,70	A++	
2,00	2,50	4,20	—	1,89	2,46	4,16	—	—	3,20	8,50	9,50	0,55	2,56	3,50	2,44	11,36	15,53	3,32	6,70	A++	
2,00	2,50	5,00	—	1,73	2,26	4,51	—	—	3,20	8,50	9,50	0,55	2,56	3,50	2,44	11,36	15,53	3,32	6,70	A++	
2,00	2,50	7,10	—	1,53	1,99	4,98	—	—	3,20	8,50	9,50	0,55	2,56	3,50	2,44	11,36	15,53	3,32	6,70	A++	
2,00	3,50	3,50	—	1,85	3,33	3,33	—	—	3,20	8,50	9,50	0,55	2,56	3,50	2,44	11,36	15,53	3,32	6,70	A++	
2,00	3,50	4,20	—	1,70	3,06	3,74	—	—	3,20	8,50	9,50	0,55	2,56	3,50	2,44	11,36	15,53	3,32	6,70	A++	
2,00	3,50	5,00	—	1,57	2,83	4,09	—	—	3,20	8,50	9,50	0,55	2,56	3,50	2,44	11,36	15,53	3,32	6,70	A++	
2,00	3,50	7,10	—	1,40	2,53	4,57	—	—	3,20	8,50	9,50	0,55	2,56	3,50	2,44	11,36	15,53	3,32	6,70	A++	
2,00	4,20	4,20	—	1,57	3,46	3,46	—	—	3,20	8,50	9,50	0,55	2,56	3,50	2,44	11,36	15,53	3,32	6,70	A++	
2,00	4,20	5,00	—	1,47	3,22	3,81	—	—	3,20	8,50	9,50	0,55	2,56	3,50	2,44	11,36	15,53	3,32	6,70	A++	
2,00	4,20	7,10	—	1,32	2,90	4,28	—	—	3,20	8,50	9,50	0,55	2,56	3,50	2,44	11,36	15,53	3,32	6,70	A++	
2,00	5,00	5,00	—	1,37	3,56	3,56	—	—	3,20	8,50	9,50	0,55	2,56	3,50	2,44	11,36	15,53	3,32	6,70	A++	
2,50	2,50	2,50	—	2,60	2,60	2,60	—	—	3,20	7,80	9,50	0,55	2,35	3,50	2,44	10,43	15,53	3,32	6,72	A++	
2,50	2,50	3,50	—	2,51	2,51	3,48	—	—	3,20	8,50	9,50	0,55	2,55	3,50	2,44	11,31	15,53	3,33	6,72	A++	
2,50	2,50	4,20	—	2,30	2,30	3,90	—	—	3,20	8,50	9,50	0,55	2,55	3,50	2,44	11,31	15,53	3,33	6,74	A++	
2,50	2,50	5,00	—	2,13	2,13	4,25	—	—	3,20	8,50	9,50	0,55	2,55	3,50	2,44	11,31	15,53	3,33	6,74	A++	
2,50	2,50	7,10	—	1,89	1,89	4,72	—	—	3,20	8,50	9,50	0,55	2,55	3,50	2,44	11,31	15,53	3,33	6,70	A++	
2,50	3,50	3,50	—	2,26	3,12	3,12	—	—	3,20	8,50	9,50	0,55	2,55	3,50	2,44	11,31	15,53	3,33	6,73	A++	
2,50	3,50	4,20	—	2,08	2,89	3,53	—	—	3,20	8,50	9,50	0,55	2,55	3,50	2,44	11,31	15,53	3,33	6,70	A++	
2,50	3,50	5,00	—	1,94	2,68	3,88	—	—	3,20	8,50	9,50	0,55	2,55	3,50	2,44	11,31	15,53	3,33	6,70	A++	
2,50	3,50	7,10	—	1,74	2,41	4,35	—	—	3,20	8,50	9,50	0,55	2,55	3,50	2,44	11,31	15,53	3,33	6,70	A++	
2,50	4,20	4,20	—	1,94	3,28	3,28	—	—	3,20	8,50	9,50	0,55	2,55	3,50	2,44	11,31	15,53	3,33	6,70	A++	
2,50	4,20	5,00	—	1,81	3,07	3,62	—	—	3,20	8,50	9,50	0,55	2,55	3,50	2,44	11,31	15,53	3,33	6,70	A++	
2,50	4,20	7,10	—	1,64	2,77	4,09	—	—	3,20	8,50	9,50	0,55	2,55	3,50	2,44	11,31	15,53	3,33	6,70	A++	
2,50	5,00	5,00	—	1,70	3,40	3,40	—	—	3,20	8,50	9,50	0,55	2,55	3,50	2,44	11,31	15,53	3,33	6,70	A++	
3,50	3,50	3,50	—	2,83	2,83	2,83	—	—	3,20	8,50	9,50	0,55	2,53	3,50	2,44	11,22	15,53	3,36	6,75	A++	
3,50	3,50	4,20	—	2,64	2,64	3,22	—	—	3,20	8,50	9,50	0,55	2,53	3,50	2,44	11,22	15,53	3,36	6,70	A++	
3,50	3,50	5,00	—	2,47	2,47	3,56	—	—	3,20	8,50	9,50	0,55	2,53	3,50	2,44	11,22	15,53	3,36	6,70	A++	
3,50	3,50	7,10	—	2,23	2,23	4,03	—	—	3,20	8,50	9,50	0,55	2,53	3,50	2,44	11,22	15,53	3,36	6,70	A++	
3,50	4,20	4,20	—	2,47	3,02	3,02	—	—	3,20	8,50	9,50	0,55	2,53	3,50	2,44	11,22	15,53	3,36	6,75	A++	
3,50	4,20	5,00	—	2,32	2,83	3,35	—	—	3,20	8,50	9,50	0,55	2,53	3,50	2,44	11,22	15,53	3,36	6,75	A++	
3,50	5,00	5,00	—	2,19	3,16	3,16	—	—	3,20	8,50	9,50	0,55	2,53	3,50	2,44	11,22	15,53	3,36	6,75	A++	
4,20	4,20	4,20	—	2,83	2,83	2,83	—	—	3,20	8,50	9,50	0,55	2,53	3,50	2,44	11,22	15,53	3,36	6,75	A++	
4,20	4,20	5,00	—	2,67	2,67	3,16	—	—	3,20	8,50	9,50	0,55	2,53	3,50	2,44	11,22	15,53	3,36	6,75	A++	
2,00	2,00	2,00	2,00	2,00	2,00	2,00	2,00	2,00	3,20	8,00	9,50	0,55	2,43	3,50	2,44	10,78	15,53	3,29	6,80	A++	
2,00	2,00	2,00	2,50	1,98	1,98	1,98	2,57	3,20	8,50	9,50	0,55	2,55	3,50	2,44	11,31	15,53	3,33	6,80	A++		
2,00	2,00	2,00	3,50	1,77	1,77	1,77	3,19	3,20	8,50	9,50	0,55	2,54	3,50	2,44	11,27	15,53	3,35	6,80	A++		
2,00	2,00	2,00	4,20	1,63	1,63	1,63	3,60	3,20	8,50	9,50	0,55	2,54	3,50	2,44							

# Multisplit inverter systémy

## KOMBINAČNÍ TABULKY

4U85S2SR5FA Inverter (hodnoty pro kombinaci s jednotkami Flexis Plus)

VYTÁPĚNÍ																				
Počet j.	Kombinace			Aktuální výkon (kW)				Celkový výkon systému (kW)			Celkový příkon (kW)			Celkový proud (A)			EER	SEER	En. třída	
	A	B	C	A	B	C	min	nom	max	min	nom	max	min	nom	max	min				nom
2	2,00	2,00	—	—	2,30	2,30	—	—	2,80	4,60	8,00	0,55	1,25	3,30	2,44	5,55	14,64	3,68	3,75	A
	2,00	2,50	—	—	2,30	3,60	—	—	3,00	5,90	10,00	0,55	1,59	3,30	2,44	7,05	14,64	3,71	3,75	A
	2,00	3,50	—	—	2,30	4,50	—	—	3,20	6,80	10,00	0,55	1,83	3,30	2,44	8,12	14,64	3,72	3,75	A
	2,00	4,20	—	—	2,30	5,40	—	—	3,40	7,70	10,00	0,55	2,05	3,30	2,44	9,09	14,64	3,76	3,80	A
	2,00	5,00	—	—	2,30	6,00	—	—	3,80	8,30	10,50	0,55	2,22	3,30	2,44	9,85	14,64	3,74	3,80	A
	2,00	7,10	—	—	2,30	7,00	—	—	4,00	9,30	10,50	0,55	2,50	3,30	2,44	11,09	14,64	3,72	3,85	A
	2,50	2,50	—	—	3,60	3,60	—	—	3,40	7,20	10,50	0,55	1,94	3,30	2,44	8,61	14,64	3,71	3,85	A
	2,50	3,50	—	—	3,60	4,50	—	—	3,80	8,10	10,50	0,55	2,10	3,30	2,44	9,32	14,64	3,86	3,85	A
	2,50	4,20	—	—	3,60	5,40	—	—	4,00	9,00	10,50	0,55	2,30	3,30	2,44	10,20	14,64	3,91	3,87	A
	2,50	5,00	—	—	3,60	6,00	—	—	4,40	9,60	10,50	0,55	2,50	3,30	2,44	11,09	14,64	3,84	3,85	A
	2,50	7,10	—	—	3,26	6,34	—	—	4,40	9,60	10,50	0,55	2,55	3,30	2,44	11,31	14,64	3,76	3,84	A
	3,50	3,50	—	—	4,50	4,50	—	—	4,00	9,00	10,50	0,55	2,35	3,30	2,44	10,43	14,64	3,83	3,86	A
	3,50	4,20	—	—	4,36	5,24	—	—	4,40	9,60	10,50	0,55	2,50	3,30	2,44	11,09	14,64	3,84	3,82	A
	3,50	5,00	—	—	3,86	5,14	—	—	4,40	9,00	10,50	0,55	2,37	3,30	2,44	10,51	14,64	3,80	3,80	A
	3,50	7,10	—	—	3,76	5,84	—	—	4,40	9,60	10,50	0,55	2,50	3,30	2,44	11,09	14,64	3,84	3,84	A
	4,20	4,20	—	—	4,80	4,80	—	—	4,40	9,60	10,50	0,55	2,49	3,30	2,44	11,05	14,64	3,86	3,86	A
	4,20	5,00	—	—	4,55	5,05	—	—	4,40	9,60	10,50	0,55	2,49	3,30	2,44	11,05	14,64	3,86	3,83	A
	4,20	7,10	—	—	4,18	5,42	—	—	4,40	9,60	10,50	0,55	2,48	3,30	2,44	11,00	14,64	3,87	3,86	A
	5,00	5,00	—	—	4,80	4,80	—	—	4,40	9,60	10,50	0,55	2,46	3,30	2,44	10,91	14,64	3,90	3,86	A
	5,00	7,10	—	—	4,43	5,17	—	—	4,40	9,60	10,50	0,55	2,48	3,30	2,44	11,00	14,64	3,87	3,87	A
7,10	7,10	—	—	4,80	4,80	—	—	4,40	9,60	10,50	0,55	2,50	3,30	2,44	11,09	14,64	3,84	3,85	A	
3	2,00	2,00	2,00	—	2,30	2,30	2,30	—	3,80	6,90	10,50	0,55	1,85	3,40	2,44	8,21	15,08	3,73	3,80	A
	2,00	2,00	2,50	—	2,30	2,30	3,60	—	4,00	8,20	10,50	0,55	2,16	3,40	2,44	9,58	15,08	3,80	3,80	A
	2,00	2,00	3,50	—	2,30	2,30	4,50	—	4,20	9,10	10,50	0,55	2,39	3,40	2,44	10,60	15,08	3,81	3,80	A
	2,00	2,00	4,20	—	2,21	2,21	5,18	—	4,40	9,60	10,50	0,55	2,48	3,40	2,44	11,00	15,08	3,87	3,80	A
	2,00	2,00	5,00	—	2,08	2,08	5,43	—	4,40	9,60	10,50	0,55	2,48	3,40	2,44	11,00	15,08	3,87	3,80	A
	2,00	2,00	7,10	—	1,90	1,90	5,79	—	4,40	9,60	10,50	0,55	2,50	3,40	2,44	11,09	15,08	3,84	3,80	A
	2,00	2,50	2,50	—	2,32	3,64	3,64	—	4,40	9,60	10,50	0,55	2,54	3,40	2,44	11,27	15,08	3,78	3,80	A
	2,00	2,50	3,50	—	2,12	3,32	4,15	—	4,40	9,60	10,50	0,55	2,48	3,40	2,44	11,00	15,08	3,87	3,80	A
	2,00	2,50	4,20	—	1,95	3,06	4,59	—	4,40	9,60	10,50	0,55	2,48	3,40	2,44	11,00	15,08	3,87	3,80	A
	2,00	2,50	5,00	—	1,86	2,90	4,84	—	4,40	9,60	10,50	0,55	2,47	3,40	2,44	10,96	15,08	3,89	3,82	A
	2,00	2,50	7,10	—	1,71	2,68	5,21	—	4,40	9,60	10,50	0,55	2,50	3,40	2,44	11,09	15,08	3,84	3,82	A
	2,00	3,50	3,50	—	1,95	3,82	3,82	—	4,40	9,60	10,50	0,55	2,52	3,40	2,44	11,18	15,08	3,81	3,82	A
	2,00	3,50	4,20	—	1,81	3,54	4,25	—	4,40	9,60	10,50	0,55	2,46	3,40	2,44	10,91	15,08	3,90	3,82	A
	2,00	3,50	5,00	—	1,73	3,38	4,50	—	4,40	9,60	10,50	0,55	2,46	3,40	2,44	10,91	15,08	3,90	3,82	A
	2,00	3,50	7,10	—	1,60	3,13	4,87	—	4,40	9,60	10,50	0,55	2,46	3,40	2,44	10,91	15,08	3,90	3,82	A
	2,00	4,20	4,20	—	1,69	3,96	3,96	—	4,40	9,60	10,50	0,55	2,46	3,40	2,44	10,91	15,08	3,90	3,82	A
	2,00	4,20	5,00	—	1,61	3,78	4,20	—	4,40	9,60	10,50	0,55	2,46	3,40	2,44	10,91	15,08	3,90	3,82	A
	2,00	4,20	7,10	—	1,50	3,53	4,57	—	4,40	9,60	10,50	0,55	2,46	3,40	2,44	10,91	15,08	3,90	3,87	A
	2,00	5,00	5,00	—	1,54	4,03	4,03	—	4,40	9,60	10,50	0,55	2,46	3,40	2,44	10,91	15,08	3,90	3,87	A
	2,50	2,50	2,50	—	3,20	3,20	3,20	—	4,40	9,60	10,50	0,55	2,45	3,40	2,44	10,87	15,08	3,92	3,87	A
	2,50	2,50	3,50	—	2,95	2,95	3,69	—	4,40	9,60	10,50	0,55	2,45	3,40	2,44	10,87	15,08	3,92	3,87	A
	2,50	2,50	4,20	—	2,74	2,74	4,11	—	4,40	9,60	10,50	0,55	2,45	3,40	2,44	10,87	15,08	3,92	3,87	A
	2,50	2,50	5,00	—	2,62	2,62	4,36	—	4,40	9,60	10,50	0,55	2,45	3,40	2,44	10,87	15,08	3,92	3,87	A
	2,50	2,50	7,10	—	2,43	2,43	4,73	—	4,40	9,60	10,50	0,55	2,45	3,40	2,44	10,87	15,08	3,92	3,90	A
	2,50	3,50	3,50	—	2,74	3,43	3,43	—	4,40	9,60	10,50	0,55	2,45	3,40	2,44	10,87	15,08	3,92	3,85	A
	2,50	3,50	4,20	—	2,56	3,20	3,84	—	4,40	9,60	10,50	0,55	2,45	3,40	2,44	10,87	15,08	3,92	3,85	A
	2,50	3,50	5,00	—	2,45	3,06	4,09	—	4,40	9,60	10,50	0,55	2,45	3,40	2,44	10,87	15,08	3,92	3,85	A
	2,50	3,50	7,10	—	2,29	2,86	4,45	—	4,40	9,60	10,50	0,55	2,45	3,40	2,44	10,87	15,08	3,92	3,85	A
	2,50	4,20	4,20	—	2,40	3,60	3,60	—	4,40	9,60	10,50	0,55	2,45	3,40	2,44	10,87	15,08	3,92	3,85	A
	2,50	4,20	5,00	—	2,30	3,46	3,84	—	4,40	9,60	10,50	0,55	2,45	3,40	2,44	10,87	15,08	3,92	3,85	A
	2,50	4,20	7,10	—	2,16	3,24	4,20	—	4,40	9,60	10,50	0,55	2,45	3,40	2,44	10,87	15,08	3,92	3,85	A
	2,50	5,00	5,00	—	2,22	3,69	3,69	—	4,40	9,60	10,50	0,55	2,45	3,40	2,44	10,87	15,08	3,92	3,85	A
	3,50	3,50	3,50	—	3,20	3,20	3,20	—	4,40	9,60	10,50	0,55	2,45	3,40	2,44	10,87	15,08	3,92	3,90	A
	3,50	3,50	4,20	—	3,00	3,00	3,60	—	4,40	9,60	10,50	0,55	2,45	3,40	2,44	10,87	15,08	3,92	3,90	A
	3,50	3,50	5,00	—	2,88	2,88	3,84	—	4,40	9,60	10,50	0,55	2,43	3,40	2,44	10,78	15,08	3,95	3,90	A
	3,50	3,50	7,10	—	2,70	2,70	4,20	—	4,40	9,60	10,50	0,55	2,43	3,40	2,44	10,78	15,08	3,95	3,85	A
	3,50	4,20	4,20	—	2,82	3,39	3,39	—	4,40	9,60	10,50	0,55	2,43	3,40	2,44	10,78	15,08	3,95	3,90	A
	3,50	4,20	5,00	—	2,72	3,26	3,62	—	4,40	9,60	10,50	0,55	2,43	3,40	2,44	10,78	15,08	3,95	3,90	A
	3,50	5,00	5,00	—	2,62	3,49	3,49	—	4,40	9,60	10,50	0,55	2,43	3,40	2,44	10,78	15,08	3,95	3,90	A
	4,20	4,20	4,20	—	3,20	3,20	3,20	—	4,40	9,60	10,50	0,55	2,43	3,40	2,44	10,78	15,08	3,95	3,90	A
4,20	4,20	5,00	—	3,09	3,09	3,43	—	4,40	9,60	10,50	0,55	2,43	3,40	2,44	10,78	15,08	3,95	3,90	A	
4	2,00	2,00	2,00	2,00	2,30	2,30	2,30	2,30	4,20	9,20	10,50	0,55	2,42	3,40	2,44	10,74	15,08	3,80	3,85	A
	2,00	2,00	2,00	2,50	2,10	2,10	2,10	3,29	4,20	9,60	10,50	0,55	2,44	3,40	2,44	10,83	15,08	3,93	3,85	A
	2,00	2,00	2,00	3,50	1,94	1,94	1,94	3,79	4,40	9,60	10,50	0,55	2,44	3,40	2,44	10,83	15,08	3,93	3,85	A
	2,00	2,00	2,00	4,20	1,80	1,80	1,80	4,21	4,40	9,60	10,50	0,55	2,44	3,40	2,44	10,83	15,08	3,93	3,85	A
	2,00	2,00	2,00	5,00	1,71	1,71	1,71	4,47	4,40	9,60	10,50	0,55	2,44	3,40	2,44	10,83	15,08	3,93	3,85	A
	2,00	2,																		

## 5U90S2SS5FA Inverter (hodnoty pro kombinaci s jednotkami Flexis Plus)

CHLAZENÍ																						
Poč.j.	Kombinace					Aktuální výkon (kW)					Celkový výkon systému (kW)			Celkový příkon (kW)			Celkový proud (A)			EER	SEER	En. třída
	A	B	C	D	E	A	B	C	D	E	min	nom	max	min	nom	max	min	nom	max			
2	2,00	2,00	—	—	—	2,00	2,00	—	—	—	2,50	4,00	5,60	0,55	1,50	3,60	2,44	6,65	15,97	—	—	—
	2,00	2,50	—	—	—	2,00	2,60	—	—	—	2,50	4,60	6,70	0,55	1,67	3,60	2,44	7,41	15,97	2,75	6,20	A++
	2,00	3,50	—	—	—	2,00	3,60	—	—	—	2,50	5,60	8,10	0,55	2,03	3,60	2,44	9,01	15,97	2,76	6,20	A++
	2,00	4,20	—	—	—	2,00	4,40	—	—	—	2,50	6,40	7,80	0,55	2,30	3,60	2,44	10,20	15,97	2,78	6,20	A++
	2,00	5,00	—	—	—	2,00	5,20	—	—	—	2,50	7,20	9,30	0,55	2,58	3,60	2,44	11,45	15,97	2,79	6,20	A++
	2,00	7,10	—	—	—	2,00	6,50	—	—	—	2,50	8,50	9,30	0,55	2,95	3,60	2,44	13,09	15,97	2,88	6,20	A++
	2,50	2,50	—	—	—	2,60	2,60	—	—	—	2,50	5,20	7,80	0,55	1,89	3,60	2,44	8,39	15,97	2,75	6,20	A++
	2,50	3,50	—	—	—	2,60	3,60	—	—	—	2,50	6,20	9,10	0,55	2,23	3,60	2,44	9,89	15,97	2,78	6,20	A++
	2,50	4,20	—	—	—	2,60	4,40	—	—	—	2,50	7,00	9,30	0,55	2,51	3,60	2,44	11,14	15,97	2,79	6,20	A++
	2,50	5,00	—	—	—	2,60	5,20	—	—	—	2,50	7,80	9,30	0,55	2,79	3,60	2,44	12,38	15,97	2,80	6,20	A++
	2,50	7,10	—	—	—	2,57	6,43	—	—	—	2,50	9,00	9,30	0,55	2,99	3,60	2,44	13,27	15,97	3,01	6,20	A++
	3,50	3,50	—	—	—	3,60	3,60	—	—	—	2,50	7,20	9,30	0,55	2,41	3,60	2,44	10,69	15,97	2,99	6,20	A++
	3,50	4,20	—	—	—	3,60	4,40	—	—	—	2,50	8,00	9,30	0,55	2,68	3,60	2,44	11,89	15,97	2,99	6,20	A++
	3,50	5,00	—	—	—	3,60	5,20	—	—	—	2,50	8,80	10,00	0,55	2,91	3,60	2,44	12,91	15,97	3,02	6,20	A++
	3,50	7,10	—	—	—	3,21	5,79	—	—	—	2,50	9,00	11,00	0,55	3,02	3,60	2,44	13,40	15,97	2,98	6,20	A++
	4,20	4,20	—	—	—	4,40	4,40	—	—	—	2,50	8,80	10,00	0,55	2,83	3,60	2,44	12,56	15,97	3,11	6,20	A++
	4,20	5,00	—	—	—	4,13	4,88	—	—	—	2,50	9,00	10,50	0,55	2,89	3,60	2,44	12,82	15,97	3,11	6,20	A++
	4,20	7,10	—	—	—	3,63	5,37	—	—	—	2,50	9,00	11,00	0,55	2,96	3,60	2,44	13,13	15,97	3,04	6,20	A++
5,00	5,00	—	—	—	4,50	4,50	—	—	—	2,50	9,00	11,00	0,55	3,01	3,60	2,44	13,35	15,97	2,99	6,20	A++	
5,00	7,10	—	—	—	4,00	5,00	—	—	—	2,50	9,00	11,00	0,55	3,15	3,60	2,44	13,98	15,97	2,86	6,20	A++	
7,10	7,10	—	—	—	4,50	4,50	—	—	—	2,50	9,00	11,00	0,55	3,15	3,60	2,44	13,98	15,97	2,86	6,20	A++	
3	2,00	2,00	2,00	—	—	2,00	2,00	2,00	—	—	3,00	6,00	9,50	0,55	2,05	3,80	2,44	9,09	16,86	2,93	6,70	A++
	2,00	2,00	2,50	—	—	2,00	2,00	2,60	—	—	3,00	6,60	9,50	0,55	2,21	3,80	2,44	9,80	16,86	2,99	6,70	A++
	2,00	2,00	3,50	—	—	2,00	2,00	3,60	—	—	3,00	7,60	9,50	0,55	2,38	3,80	2,44	10,56	16,86	3,19	6,70	A++
	2,00	2,00	4,20	—	—	2,00	2,00	4,40	—	—	3,20	8,40	9,50	0,55	2,67	3,80	2,44	11,85	16,86	3,15	6,70	A++
	2,00	2,00	5,00	—	—	1,96	1,96	5,09	—	—	3,20	9,00	10,00	0,55	2,84	3,80	2,44	12,60	16,86	3,17	6,70	A++
	2,00	2,00	7,10	—	—	1,71	1,71	5,57	—	—	3,20	9,00	11,00	0,55	2,98	4,10	2,44	13,22	18,19	3,02	6,70	A++
	2,00	2,50	2,50	—	—	2,00	2,60	2,60	—	—	3,20	7,20	9,50	0,55	2,33	3,80	2,44	10,34	16,86	3,09	6,70	A++
	2,00	2,50	3,50	—	—	2,00	2,60	3,60	—	—	3,20	8,20	9,50	0,55	2,57	3,80	2,44	11,40	16,86	3,19	6,70	A++
	2,00	2,50	4,20	—	—	2,00	2,60	4,40	—	—	3,20	9,00	10,00	0,55	2,82	3,80	2,44	12,51	16,86	3,19	6,70	A++
	2,00	2,50	5,00	—	—	1,84	2,39	4,78	—	—	3,20	9,00	11,00	0,55	2,88	3,80	2,44	12,78	16,86	3,13	6,70	A++
	2,00	2,50	7,10	—	—	1,62	2,11	5,27	—	—	3,20	9,00	11,00	0,55	3,03	4,10	2,44	13,44	18,19	2,97	6,70	A++
	2,00	3,50	3,50	—	—	1,96	3,52	3,52	—	—	3,20	9,00	11,00	0,55	2,86	3,80	2,44	12,69	16,86	3,15	6,70	A++
	2,00	3,50	4,20	—	—	1,80	3,24	3,96	—	—	3,20	9,00	11,00	0,55	2,93	4,10	2,44	13,00	18,19	3,07	6,70	A++
	2,00	3,50	5,00	—	—	1,67	3,00	4,33	—	—	3,20	9,00	11,00	0,55	2,99	4,10	2,44	13,27	18,19	3,01	6,70	A++
	2,00	3,50	7,10	—	—	1,49	2,68	4,83	—	—	3,20	9,00	11,00	0,55	3,00	4,10	2,44	13,31	18,19	3,00	6,70	A++
	2,00	4,20	4,20	—	—	1,67	3,67	3,67	—	—	3,20	9,00	11,00	0,55	2,97	4,10	2,44	13,18	18,19	3,03	6,70	A++
	2,00	4,20	5,00	—	—	1,55	3,41	4,03	—	—	3,20	9,00	11,00	0,55	2,97	4,10	2,44	13,18	18,19	3,03	6,70	A++
	2,00	4,20	7,10	—	—	1,40	3,07	4,53	—	—	3,20	9,00	11,00	0,55	3,00	4,10	2,44	13,31	18,19	3,00	6,70	A++
	2,00	5,00	5,00	—	—	1,45	3,77	3,77	—	—	3,20	9,00	11,00	0,55	2,98	4,10	2,44	13,22	18,19	3,02	6,70	A++
	2,50	2,50	2,50	—	—	2,60	2,60	2,60	—	—	3,20	7,80	9,50	0,55	2,56	3,80	2,44	11,36	16,86	3,05	6,72	A++
	2,50	2,50	3,50	—	—	2,60	2,60	3,60	—	—	3,20	8,80	10,00	0,55	2,75	3,80	2,44	12,20	16,86	3,20	6,72	A++
	2,50	2,50	4,20	—	—	2,44	2,44	4,13	—	—	3,20	9,00	11,00	0,55	2,87	3,80	2,44	12,73	16,86	3,14	6,74	A++
	2,50	2,50	5,00	—	—	2,25	2,25	4,50	—	—	3,20	9,00	11,00	0,55	2,97	4,10	2,44	13,18	18,19	3,03	6,74	A++
	2,50	2,50	7,10	—	—	2,00	2,00	5,00	—	—	3,20	9,00	11,00	0,55	2,97	4,10	2,44	13,18	18,19	3,03	6,70	A++
	2,50	3,50	3,50	—	—	2,39	3,31	3,31	—	—	3,20	9,00	11,00	0,55	2,92	3,80	2,44	12,95	16,86	3,08	6,73	A++
	2,50	3,50	4,20	—	—	2,21	3,06	3,74	—	—	3,20	9,00	11,00	0,55	2,97	4,10	2,44	13,18	18,19	3,03	6,70	A++
	2,50	3,50	5,00	—	—	2,05	2,84	4,11	—	—	3,20	9,00	11,00	0,55	2,97	4,10	2,44	13,18	18,19	3,03	6,70	A++
	2,50	3,50	7,10	—	—	1,84	2,55	4,61	—	—	3,20	9,00	11,00	0,55	2,97	4,10	2,44	13,18	18,19	3,03	6,70	A++
	2,50	4,20	4,20	—	—	2,05	3,47	3,47	—	—	3,20	9,00	11,00	0,55	2,97	4,10	2,44	13,18	18,19	3,03	6,70	A++
	2,50	4,20	5,00	—	—	1,92	3,25	3,84	—	—	3,20	9,00	11,00	0,55	2,97	4,10	2,44	13,18	18,19	3,03	6,70	A++
	2,50	4,20	7,10	—	—	1,73	2,93	4,33	—	—	3,20	9,00	11,00	0,55	3,00	4,10	2,44	13,31	18,19	3,00	6,70	A++
	2,50	5,00	5,00	—	—	1,80	3,60	3,60	—	—	3,20	9,00	11,00	0,55	3,00	4,10	2,44	13,31	18,19	3,00	6,70	A++
	3,50	3,50	3,50	—	—	3,00	3,00	3,00	—	—	3,20	9,00	11,00	0,55	2,96	4,10	2,44	13,13	18,19	3,04	6,75	A++
	3,50	3,50	4,20	—	—	2,79	2,79	3,41	—	—	3,20	9,00	11,00	0,55	2,95	4,10	2,44	13,09	18,19	3,05	6,70	A++
	3,50	3,50	5,00	—	—	2,61	2,61	3,77	—	—	3,20	9,00	11,00	0,55	2,96	4,10	2,44	13,13	18,19	3,04	6,70	A++
	3,50	3,50	7,10	—	—	2,36	2,36	4,27	—	—	3,20	9,00	11,00	0,55	2,96	4,10	2,44	13,13	18,19	3,04	6,70	A++
3,50	4,20	4,20	—	—	2,61	3,19	3,19	—	—	3,20	9,00	11,00	0,55	2,96	4,10	2,44	13,13	18,19	3,04	6,75	A++	
3,50	4,20	5,00	—	—	2,45	3,00	3,55	—	—	3,20	9,00	11,00	0,55	2,94	4,10	2,44	13,04	18,19	3,06	6,75	A++	
3,50	5,00	5,00	—	—	2,31	3,34	3,34	—	—	3,20	9,00	11,00	0,55	3,00	4,10	2,44	13,31	18,19	3,00	6,75	A++	
4,20	4,20	4,20	—	—	3,00	3,00	3,00	—	—	3,20	9,00	11,00	0,55	3,00	4,10	2,44	13,31	18,19	3,00	6,75	A++	
4,20	4,20	5,00	—	—	2,83	2,83	3,34	—	—	3,20	9,00	11,00	0,55	3,00	4,10	2,44	13,31	18,19	3,00	6,75	A++	



# Multisplit inverter systémy

## KOMBINAČNÍ TABULKY

5U90S2SS5FA Inverter (hodnoty pro kombinaci s jednotkami Flexis Plus)

CHLAZENÍ																						
Poč.j.	Kombinace					Aktuální výkon (kW)					Celkový výkon systému (kW)			Celkový příkon (kW)			Celkový proud (A)			EER	SEER	En. třída
	A	B	C	D	E	A	B	C	D	E	min	nom	max	min	nom	max	min	nom	max			
4	2,00	2,00	2,00	2,00	—	2,00	2,00	2,00	2,00	—	3,20	8,00	11,00	0,55	2,66	4,00	2,44	11,80	17,75	3,01	6,80	A++
	2,00	2,00	2,00	2,50	—	2,00	2,00	2,00	2,60	—	3,20	8,60	11,00	0,55	2,78	4,00	2,44	12,33	17,75	3,09	6,80	A++
	2,00	2,00	2,00	3,50	—	1,88	1,88	1,88	3,38	—	3,20	9,00	11,00	0,55	2,86	4,00	2,44	12,69	17,75	3,15	6,80	A++
	2,00	2,00	2,00	4,20	—	1,73	1,73	1,73	3,81	—	3,20	9,00	11,00	0,55	2,92	4,10	2,44	12,95	18,19	3,08	6,80	A++
	2,00	2,00	2,00	5,00	—	1,61	1,61	1,61	4,18	—	3,20	9,00	11,00	0,55	2,91	4,10	2,44	12,91	18,19	3,09	6,80	A++
	2,00	2,00	2,00	7,10	—	1,44	1,44	1,44	4,68	—	3,20	9,00	11,00	0,55	2,91	4,10	2,44	12,91	18,19	3,09	6,70	A++
	2,00	2,00	2,50	2,50	—	1,96	1,96	2,54	2,54	—	3,20	9,00	11,00	0,55	2,83	4,00	2,44	12,56	17,75	3,18	6,80	A++
	2,00	2,00	2,50	3,50	—	1,76	1,76	2,29	3,18	—	3,20	9,00	11,00	0,55	2,91	4,10	2,44	12,91	18,19	3,09	6,80	A++
	2,00	2,00	2,50	4,20	—	1,64	1,64	2,13	3,60	—	3,20	9,00	11,00	0,55	2,91	4,10	2,44	12,91	18,19	3,09	6,80	A++
	2,00	2,00	2,50	5,00	—	1,53	1,53	1,98	3,97	—	3,20	9,00	11,00	0,55	2,91	4,10	2,44	12,91	18,19	3,09	6,80	A++
	2,00	2,00	2,50	7,10	—	1,37	1,37	1,79	4,47	—	3,20	9,00	11,00	0,55	2,92	4,10	2,44	12,95	18,19	3,08	6,70	A++
	2,00	2,00	3,50	3,50	—	1,61	1,61	2,89	2,89	—	3,20	9,00	11,00	0,55	2,91	4,10	2,44	12,91	18,19	3,09	6,80	A++
	2,00	2,00	3,50	4,20	—	1,50	1,50	2,70	3,30	—	3,20	9,00	11,00	0,55	2,92	4,10	2,44	12,95	18,19	3,08	6,70	A++
	2,00	2,00	3,50	5,00	—	1,41	1,41	2,53	3,66	—	3,20	9,00	11,00	0,55	2,91	4,10	2,44	12,91	18,19	3,09	6,70	A++
	2,00	2,00	4,20	4,20	—	1,41	1,41	3,09	3,09	—	3,20	9,00	11,00	0,55	2,92	4,10	2,44	12,95	18,19	3,08	6,90	A++
	2,00	2,00	4,20	5,00	—	1,32	1,32	2,91	3,44	—	3,20	9,00	11,00	0,55	2,92	4,10	2,44	12,95	18,19	3,08	6,90	A++
	2,00	2,00	5,00	5,00	—	1,25	1,25	3,25	3,25	—	3,20	9,00	11,00	0,55	2,92	4,10	2,44	12,95	18,19	3,08	6,90	A++
	2,00	2,50	2,50	2,50	—	1,84	2,39	2,39	2,39	—	3,20	9,00	11,00	0,55	2,85	4,00	2,44	12,64	17,75	3,16	6,90	A++
	2,00	2,50	2,50	3,50	—	1,67	2,17	2,17	3,00	—	3,20	9,00	11,00	0,55	2,90	4,10	2,44	12,87	18,19	3,10	6,90	A++
	2,00	2,50	2,50	4,20	—	1,55	2,02	2,02	3,41	—	3,20	9,00	11,00	0,55	2,91	4,10	2,44	12,91	18,19	3,09	6,90	A++
	2,00	2,50	2,50	5,00	—	1,45	1,89	1,89	3,77	—	3,20	9,00	11,00	0,55	2,90	4,10	2,44	12,87	18,19	3,10	6,90	A++
	2,00	2,50	3,50	3,50	—	1,53	1,98	2,75	2,75	—	3,20	9,00	11,00	0,55	2,84	4,10	2,44	12,60	18,19	3,17	6,90	A++
	2,00	2,50	3,50	4,20	—	1,43	1,86	2,57	3,14	—	3,20	9,00	11,00	0,55	2,87	4,10	2,44	12,73	18,19	3,14	6,90	A++
	2,00	2,50	3,50	5,00	—	1,34	1,75	2,42	3,49	—	3,20	9,00	11,00	0,55	2,86	4,10	2,44	12,69	18,19	3,15	6,90	A++
	2,00	2,50	4,20	4,20	—	1,34	1,75	2,96	2,96	—	3,20	9,00	11,00	0,55	2,85	4,10	2,44	12,64	18,19	3,16	6,90	A++
	2,00	2,50	4,20	5,00	—	1,27	1,65	2,79	3,30	—	3,20	9,00	11,00	0,55	2,90	4,10	2,44	12,87	18,19	3,10	6,90	A++
	2,00	3,50	3,50	3,50	—	1,41	2,53	2,53	2,53	—	3,20	9,00	11,00	0,55	2,87	4,10	2,44	12,73	18,19	3,14	6,90	A++
	2,00	3,50	3,50	4,20	—	1,32	2,38	2,38	2,91	—	3,20	9,00	11,00	0,55	2,89	4,10	2,44	12,82	18,19	3,11	6,90	A++
	2,00	3,50	3,50	5,00	—	1,25	2,25	2,25	3,25	—	3,20	9,00	11,00	0,55	2,93	4,10	2,44	13,00	18,19	3,07	6,90	A++
	2,00	3,50	4,20	4,20	—	1,25	2,25	2,75	2,75	—	3,20	9,00	11,00	0,55	2,91	4,10	2,44	12,91	18,19	3,09	6,90	A++
	2,00	4,20	4,20	4,20	—	1,18	2,61	2,61	2,61	—	3,20	9,00	11,00	0,55	2,92	4,10	2,44	12,95	18,19	3,08	6,90	A++
	2,50	2,50	2,50	2,50	—	2,25	2,25	2,25	2,25	—	3,20	9,00	11,00	0,55	2,87	4,10	2,44	12,73	18,19	3,14	6,90	A++
2,50	2,50	2,50	3,50	—	2,05	2,05	2,05	2,84	—	3,20	9,00	11,00	0,55	2,81	4,10	2,44	12,47	18,19	3,20	6,90	A++	
2,50	2,50	2,50	4,20	—	1,92	1,92	1,92	3,25	—	3,20	9,00	11,00	0,55	2,76	4,10	2,44	12,24	18,19	3,26	6,90	A++	
2,50	2,50	2,50	5,00	—	1,80	1,80	1,80	3,60	—	3,20	9,00	11,00	0,55	2,78	4,10	2,44	12,33	18,19	3,24	6,90	A++	
2,50	2,50	3,50	3,50	—	1,89	1,89	2,61	2,61	—	3,20	9,00	11,00	0,55	2,81	4,10	2,44	12,47	18,19	3,20	6,90	A++	
2,50	2,50	3,50	4,20	—	1,77	1,77	2,45	3,00	—	3,20	9,00	11,00	0,55	2,80	4,10	2,44	12,42	18,19	3,21	7,00	A++	
2,50	2,50	3,50	5,00	—	1,67	1,67	2,31	3,34	—	3,20	9,00	11,00	0,55	2,79	4,10	2,44	12,38	18,19	3,23	7,00	A++	
2,50	2,50	4,20	4,20	—	1,67	1,67	2,83	2,83	—	3,20	9,00	11,00	0,55	2,79	4,10	2,44	12,38	18,19	3,23	7,00	A++	
2,50	3,50	3,50	3,50	—	1,75	2,42	2,42	2,42	—	3,20	9,00	11,00	0,55	2,79	4,10	2,44	12,38	18,19	3,23	7,00	A++	
2,50	3,50	3,50	4,20	—	1,65	2,28	2,28	2,79	—	3,20	9,00	11,00	0,55	2,79	4,10	2,44	12,38	18,19	3,23	7,00	A++	
3,50	3,50	3,50	3,50	—	2,25	2,25	2,25	2,25	—	3,20	9,00	11,00	0,55	2,79	4,10	2,44	12,38	18,19	3,23	7,00	A++	
5	2,00	2,00	2,00	2,00	2,00	1,80	1,80	1,80	1,80	1,80	3,20	9,00	11,00	0,55	2,79	4,10	2,44	12,38	18,19	3,23	7,00	A++
	2,00	2,00	2,00	2,00	2,50	1,70	1,70	1,70	1,70	2,21	3,20	9,00	11,00	0,55	2,79	4,10	2,44	12,38	18,19	3,23	7,00	A++
	2,00	2,00	2,00	2,00	3,50	1,55	1,55	1,55	1,55	2,79	3,20	9,00	11,00	0,55	2,79	4,10	2,44	12,38	18,19	3,23	7,00	A++
	2,00	2,00	2,00	2,00	4,20	1,45	1,45	1,45	1,45	3,19	3,20	9,00	11,00	0,55	2,79	4,10	2,44	12,38	18,19	3,23	7,00	A++
	2,00	2,00	2,00	2,00	5,00	1,36	1,36	1,36	1,36	3,55	3,20	9,00	11,00	0,55	2,79	4,10	2,44	12,38	18,19	3,23	7,00	A++
	2,00	2,00	2,00	2,50	2,50	1,61	1,61	1,61	2,09	2,09	3,20	9,00	11,00	0,55	2,79	4,10	2,44	12,38	18,19	3,23	7,00	A++
	2,00	2,00	2,00	2,50	3,50	1,48	1,48	1,48	1,92	2,66	3,20	9,00	11,00	0,55	2,79	4,10	2,44	12,38	18,19	3,23	7,00	A++
	2,00	2,00	2,00	2,50	4,20	1,38	1,38	1,38	1,80	3,05	3,20	9,00	11,00	0,55	2,79	4,10	2,44	12,38	18,19	3,23	7,00	A++
	2,00	2,00	2,00	2,50	5,00	1,30	1,30	1,30	1,70	3,39	3,20	9,00	11,00	0,55	2,79	4,10	2,44	12,38	18,19	3,23	7,00	A++
	2,00	2,00	2,00	3,50	3,50	1,36	1,36	1,36	2,45	2,45	3,20	9,00	11,00	0,55	2,79	4,10	2,44	12,38	18,19	3,23	7,00	A++
	2,00	2,00	2,00	3,50	4,20	1,29	1,29	1,29	2,31	2,83	3,20	9,00	11,00	0,55	2,79	4,10	2,44	12,38	18,19	3,23	7,00	A++
	2,00	2,00	2,50	2,50	2,50	1,53	1,53	1,98	1,98	1,98	3,20	9,00	11,00	0,55	2,79	4,10	2,44	12,38	18,19	3,23	7,00	A++
	2,00	2,00	2,50	2,50	3,50	1,41	1,41	1,83	1,83	2,53	3,20	9,00	11,00	0,55	2,79	4,10	2,44	12,38	18,19	3,23	7,00	A++
	2,00	2,00	2,50	2,50	4,20	1,32	1,32	1,72	1,72	2,91	3,20	9,00	11,00	0,55	2,79	4,10	2,44	12,38	18,19	3,23	7,00	A++
	2,00	2,00	2,50	2,50	5,00	1,25	1,25	1,63	1,63	3,25	3,20	9,00	11,00	0,55	2,79	4,10	2,44	12,38	18,19	3,23	7,00	A++
	2,00	2,00	2,50	3,50	3,50	1,30	1,30	1,70	2,35	2,35	3,20	9,00	11,00	0,55	2,79	4,10	2,44	12,38	18,19	3,23	7,00	A++
	2,00	2,50	2,50	2,50	2,50	1,45	1,89	1,89	1,89	1,89	3,20	9,00	11,00	0,55	2,79	4,10	2,44	12,38	18,19	3,23	7,00	A++
	2,00	2,50	2,50	2,50	3,50	1,34	1,75	1,75	1,75	2,42	3,20	9,00	1									

5U90S2SS5FA Inverter (hodnoty pro kombinaci s jednotkami Flexis Plus)

VYTÁPĚNÍ																						
Poč.j.	Kombinace					Aktuální výkon (kW)					Celkový výkon systému (kW)			Celkový příkon (kW)			Celkový proud (A)			EER	SEER	En. třída
	A	B	C	D	E	A	B	C	D	E	min	nom	max	min	nom	max	min	nom	max			
2	2,00	2,00	—	—	—	2,30	2,30	—	—	—	2,80	4,60	8,00	0,55	1,30	3,30	2,44	5,77	14,64	3,54	3,75	A
	2,00	2,50	—	—	—	2,30	3,60	—	—	—	3,00	5,90	10,00	0,55	1,66	3,30	2,44	7,36	14,64	3,55	3,75	A
	2,00	3,50	—	—	—	2,30	4,50	—	—	—	3,20	6,80	10,00	0,55	1,90	3,30	2,44	8,43	14,64	3,58	3,75	A
	2,00	4,20	—	—	—	2,30	5,40	—	—	—	3,40	7,70	10,00	0,55	2,15	3,30	2,44	9,54	14,64	3,58	3,80	A
	2,00	5,00	—	—	—	2,30	6,00	—	—	—	3,80	8,30	11,50	0,55	2,29	3,30	2,44	10,16	14,64	3,62	3,80	A
	2,00	7,10	—	—	—	2,30	7,00	—	—	—	4,00	9,30	11,50	0,55	2,55	3,30	2,44	11,31	14,64	3,65	3,85	A
	2,50	2,50	—	—	—	3,60	3,60	—	—	—	3,40	7,20	10,50	0,55	2,02	3,30	2,44	8,96	14,64	3,56	3,85	A
	2,50	3,50	—	—	—	3,60	4,50	—	—	—	3,80	8,10	10,50	0,55	2,26	3,30	2,44	10,03	14,64	3,58	3,83	A
	2,50	4,20	—	—	—	3,60	5,40	—	—	—	4,00	9,00	10,50	0,55	2,50	3,30	2,44	11,09	14,64	3,60	3,87	A
	2,50	5,00	—	—	—	3,60	6,00	—	—	—	4,40	9,60	10,50	0,55	2,64	3,30	2,44	11,71	14,64	3,64	3,85	A
	2,50	7,10	—	—	—	3,53	6,87	—	—	—	4,40	10,40	11,00	0,55	2,85	3,30	2,44	12,64	14,64	3,65	3,84	A
	3,50	3,50	—	—	—	4,50	4,50	—	—	—	4,00	9,00	10,50	0,55	2,50	3,30	2,44	11,09	14,64	3,60	3,86	A
	3,50	4,20	—	—	—	4,50	5,40	—	—	—	4,40	9,90	10,50	0,55	2,74	3,30	2,44	12,16	14,64	3,61	3,82	A
	3,50	5,00	—	—	—	4,46	5,94	—	—	—	4,40	10,40	11,50	0,55	2,88	3,30	2,44	12,78	14,64	3,61	3,80	A
	3,50	7,10	—	—	—	4,07	6,33	—	—	—	4,40	10,40	11,50	0,55	2,88	3,30	2,44	12,78	14,64	3,61	3,84	A
	4,20	4,20	—	—	—	5,20	5,20	—	—	—	4,40	10,40	11,50	0,55	2,88	3,30	2,44	12,78	14,64	3,61	3,86	A
	4,20	5,00	—	—	—	4,93	5,47	—	—	—	4,40	10,40	11,50	0,55	2,88	3,30	2,44	12,78	14,64	3,61	3,83	A
4,20	7,10	—	—	—	4,53	5,87	—	—	—	4,40	10,40	11,50	0,55	2,88	3,30	2,44	12,78	14,64	3,61	3,86	A	
5,00	5,00	—	—	—	5,20	5,20	—	—	—	4,40	10,40	11,50	0,55	2,88	3,30	2,44	12,78	14,64	3,61	3,80	A	
5,00	7,10	—	—	—	4,80	5,60	—	—	—	4,40	10,40	11,50	0,55	2,88	3,30	2,44	12,78	14,64	3,61	3,87	A	
7,10	7,10	—	—	—	5,20	5,20	—	—	—	4,40	10,40	11,50	0,55	2,88	3,30	2,44	12,78	14,64	3,61	3,87	A	
3	2,00	2,00	2,00	—	—	2,30	2,30	2,30	—	—	3,80	6,90	11,50	0,55	1,93	3,40	2,44	8,56	15,08	3,58	3,80	A
	2,00	2,00	2,50	—	—	2,30	2,30	3,60	—	—	4,00	8,20	11,50	0,55	2,28	3,40	2,44	10,12	15,08	3,60	3,80	A
	2,00	2,00	3,50	—	—	2,30	2,30	4,50	—	—	4,20	9,10	11,50	0,55	2,50	3,40	2,44	11,09	15,08	3,64	3,80	A
	2,00	2,00	4,20	—	—	2,30	2,30	5,40	—	—	4,40	10,00	11,50	0,55	2,73	3,40	2,44	12,11	15,08	3,66	3,80	A
	2,00	2,00	5,00	—	—	2,26	2,26	5,89	—	—	4,40	10,40	11,50	0,55	2,88	3,40	2,44	12,78	15,08	3,61	3,80	A
	2,00	2,00	7,10	—	—	2,06	2,06	6,28	—	—	4,40	10,40	11,50	0,55	2,88	3,40	2,44	12,78	15,08	3,61	3,80	A
	2,00	2,50	2,50	—	—	2,30	3,60	3,60	—	—	4,40	9,50	11,50	0,55	2,63	3,40	2,44	11,67	15,08	3,61	3,80	A
	2,00	2,50	3,50	—	—	2,30	3,60	4,50	—	—	4,40	10,40	11,50	0,55	2,88	3,40	2,44	12,78	15,08	3,61	3,80	A
	2,00	2,50	4,20	—	—	2,12	3,31	4,97	—	—	4,40	10,40	11,50	0,55	2,88	3,40	2,44	12,78	15,08	3,61	3,80	A
	2,00	2,50	5,00	—	—	2,01	3,15	5,24	—	—	4,40	10,40	11,50	0,55	2,88	3,40	2,44	12,78	15,08	3,61	3,82	A
	2,00	2,50	7,10	—	—	1,85	2,90	5,64	—	—	4,40	10,40	11,50	0,55	2,88	3,40	2,44	12,78	15,08	3,61	3,82	A
	2,00	3,50	3,50	—	—	2,12	4,14	4,14	—	—	4,40	10,40	11,50	0,55	2,88	3,40	2,44	12,78	15,08	3,61	3,82	A
	2,00	3,50	4,20	—	—	1,96	3,84	4,60	—	—	4,40	10,40	11,50	0,55	2,88	3,40	2,44	12,78	15,08	3,61	3,82	A
	2,00	3,50	5,00	—	—	1,87	3,66	4,88	—	—	4,40	10,40	11,50	0,55	2,88	3,40	2,44	12,78	15,08	3,61	3,82	A
	2,00	3,50	7,10	—	—	1,73	3,39	5,28	—	—	4,40	10,40	11,50	0,55	2,86	3,40	2,44	12,69	15,08	3,64	3,82	A
	2,00	4,20	4,20	—	—	1,83	4,29	4,29	—	—	4,40	10,40	11,50	0,55	2,86	3,40	2,44	12,69	15,08	3,64	3,82	A
	2,00	4,20	5,00	—	—	1,75	4,10	4,55	—	—	4,40	10,40	11,50	0,55	2,86	3,40	2,44	12,69	15,08	3,64	3,82	A
	2,00	4,20	7,10	—	—	1,63	3,82	4,95	—	—	4,40	10,40	11,50	0,55	2,86	3,40	2,44	12,69	15,08	3,64	3,87	A
	2,00	5,00	5,00	—	—	1,67	4,36	4,36	—	—	4,40	10,40	11,50	0,55	2,86	3,40	2,44	12,69	15,08	3,64	3,87	A
	2,50	2,50	2,50	—	—	3,47	3,47	3,47	—	—	4,40	10,40	11,50	0,55	2,85	3,40	2,44	12,64	15,08	3,65	3,87	A
	2,50	2,50	3,50	—	—	3,20	3,20	4,00	—	—	4,40	10,40	11,50	0,55	2,85	3,40	2,44	12,64	15,08	3,65	3,87	A
	2,50	2,50	4,20	—	—	2,97	2,97	4,46	—	—	4,40	10,40	11,50	0,55	2,85	3,40	2,44	12,64	15,08	3,65	3,87	A
	2,50	2,50	5,00	—	—	2,84	2,84	4,73	—	—	4,40	10,40	11,50	0,55	2,85	3,40	2,44	12,64	15,08	3,65	3,87	A
	2,50	2,50	7,10	—	—	2,64	2,64	5,13	—	—	4,40	10,40	11,50	0,55	2,85	3,40	2,44	12,64	15,08	3,65	3,90	A
	2,50	3,50	3,50	—	—	2,97	3,71	3,71	—	—	4,40	10,40	11,50	0,55	2,85	3,40	2,44	12,64	15,08	3,65	3,85	A
	2,50	3,50	4,20	—	—	2,77	3,47	4,16	—	—	4,40	10,40	11,50	0,55	2,85	3,40	2,44	12,64	15,08	3,65	3,85	A
	2,50	3,50	5,00	—	—	2,66	3,32	4,43	—	—	4,40	10,40	11,50	0,55	2,85	3,40	2,44	12,64	15,08	3,65	3,85	A
	2,50	3,50	7,10	—	—	2,48	3,10	4,82	—	—	4,40	10,40	11,50	0,55	2,85	3,40	2,44	12,64	15,08	3,65	3,85	A
	2,50	4,20	4,20	—	—	2,60	3,90	3,90	—	—	4,40	10,40	11,50	0,55	2,85	3,40	2,44	12,64	15,08	3,65	3,85	A
	2,50	4,20	5,00	—	—	2,50	3,74	4,16	—	—	4,40	10,40	11,50	0,55	2,85	3,40	2,44	12,64	15,08	3,65	3,85	A
	2,50	4,20	7,10	—	—	2,34	3,51	4,55	—	—	4,40	10,40	11,50	0,55	2,85	3,40	2,44	12,64	15,08	3,65	3,85	A
	2,50	5,00	5,00	—	—	2,40	4,00	4,00	—	—	4,40	10,40	11,50	0,55	2,85	3,40	2,44	12,64	15,08	3,65	3,85	A
	3,50	3,50	3,50	—	—	3,47	3,47	3,47	—	—	4,40	10,40	11,50	0,55	2,85	3,40	2,44	12,64	15,08	3,65	3,90	A
3,50	3,50	4,20	—	—	3,25	3,25	3,90	—	—	4,40	10,40	11,50	0,55	2,85	3,40	2,44	12,64	15,08	3,65	3,90	A	
3,50	3,50	5,00	—	—	3,12	3,12	4,16	—	—	4,40	10,40	11,50	0,55	2,83	3,40	2,44	12,56	15,08	3,67	3,90	A	
3,50	3,50	7,10	—	—	2,93	2,93	4,55	—	—	4,40	10,40	11,50	0,55	2,83	3,40	2,44	12,56	15,08	3,67	3,90	A	
3,50	4,20	4,20	—	—	3,06	3,67	3,67	—	—	4,40	10,40	11,50	0,55	2,83	3,40	2,44	12,56	15,08	3,67	3,90	A	
3,50	4,20	5,00	—	—	2,94	3,53	3,92	—	—	4,40	10,40	11,50	0,55	2,83	3,40	2,44	12,56	15,08	3,67	3,90	A	
3,50	5,00	5,00	—	—	2,84	3,78	3,78	—	—	4,40	10,40	11,50	0,55	2,83	3,40	2,44	12,56	15,08	3,67	3,90	A	
4,20	4,20	4,20	—	—	3,47	3,47	3,47	—	—	4,40	10,40	11,50	0,55	2,83	3,40	2,44	12,56	15,08	3,67	3,90	A	
4,20	4,20	5,00	—	—	3,34	3,34	3,71	—	—	4,40	10,40	11,50	0,55	2,83	3,40	2,44	12,56	15,08	3,67	3,90	A	

# Multisplit inverter systémy

## KOMBINAČNÍ TABULKY

Haier

MULTISPLIT SYSTÉMY R32

5U90S2SS5FA Inverter (hodnoty pro kombinaci s jednotkami Flexis Plus)

VYTÁPĚNÍ																							
Poč.j.	Kombinace					Aktuální výkon (kW)					Celkový výkon systému (kW)			Celkový příkon (kW)			Celkový proud (A)			EER	SEER	En. třída	
	A	B	C	D	E	A	B	C	D	E	min	nom	max	min	nom	max	min	nom	max				
4	2,00	2,00	2,00	2,00	—	2,30	2,30	2,30	2,30	—	4,20	9,20	11,50	0,55	2,55	3,40	2,44	11,31	15,08	3,61	3,85	A	
	2,00	2,00	2,00	2,50	—	2,28	2,28	2,28	3,57	—	4,20	10,40	11,50	0,55	2,84	3,40	2,44	12,60	15,08	3,66	3,85	A	
	2,00	2,00	2,00	3,50	—	2,10	2,10	2,10	4,11	—	4,40	10,40	11,50	0,55	2,84	3,40	2,44	12,60	15,08	3,66	3,85	A	
	2,00	2,00	2,00	4,20	—	1,94	1,94	1,94	4,57	—	4,40	10,40	11,50	0,55	2,84	3,40	2,44	12,60	15,08	3,66	3,85	A	
	2,00	2,00	2,00	5,00	—	1,85	1,85	1,85	4,84	—	4,40	10,40	11,50	0,55	2,84	3,40	2,44	12,60	15,08	3,66	3,85	A	
	2,00	2,00	2,00	7,10	—	1,72	1,72	1,72	5,24	—	4,40	10,40	11,50	0,55	2,84	3,40	2,44	12,60	15,08	3,66	3,85	A	
	2,00	2,00	2,50	2,50	—	2,03	2,03	3,17	3,17	—	4,40	10,40	11,50	0,55	2,84	3,40	2,44	12,60	15,08	3,66	3,85	A	
	2,00	2,00	2,50	3,50	—	1,88	1,88	2,95	3,69	—	4,40	10,40	11,50	0,55	2,83	3,40	2,44	12,56	15,08	3,67	3,85	A	
	2,00	2,00	2,50	4,20	—	1,76	1,76	2,75	4,13	—	4,40	10,40	11,50	0,55	2,83	3,40	2,44	12,56	15,08	3,67	3,90	A	
	2,00	2,00	2,50	5,00	—	1,68	1,68	2,64	4,39	—	4,40	10,40	11,50	0,55	2,83	3,40	2,44	12,56	15,08	3,67	3,90	A	
	2,00	2,00	2,50	7,10	—	1,57	1,57	2,46	4,79	—	4,40	10,40	11,50	0,55	2,83	3,40	2,44	12,56	15,08	3,67	3,90	A	
	2,00	2,00	3,50	3,50	—	1,76	1,76	3,44	3,44	—	4,40	10,40	11,50	0,55	2,83	3,40	2,44	12,56	15,08	3,67	3,90	A	
	2,00	2,00	3,50	4,20	—	1,65	1,65	3,23	3,87	—	4,40	10,40	11,50	0,55	2,83	3,40	2,44	12,56	15,08	3,67	3,90	A	
	2,00	2,00	3,50	5,00	—	1,58	1,58	3,10	4,13	—	4,40	10,40	11,50	0,55	2,81	3,40	2,44	12,47	15,08	3,70	3,90	A	
	2,00	2,00	4,20	4,20	—	1,55	1,55	3,65	3,65	—	4,40	10,40	11,50	0,55	2,81	3,40	2,44	12,47	15,08	3,70	3,90	A	
	2,00	2,00	4,20	5,00	—	1,50	1,50	3,51	3,90	—	4,40	10,40	11,50	0,55	2,81	3,40	2,44	12,47	15,08	3,70	3,90	A	
	2,00	2,00	5,00	5,00	—	1,44	1,44	3,76	3,76	—	4,40	10,40	11,50	0,55	2,81	3,40	2,44	12,47	15,08	3,70	3,90	A	
	2,00	2,50	2,50	2,50	—	1,83	2,86	2,86	2,86	—	4,40	10,40	11,50	0,55	2,81	3,40	2,44	12,47	15,08	3,70	3,90	A	
	2,00	2,50	2,50	3,50	—	1,71	2,67	2,67	3,34	—	4,40	10,40	11,50	0,55	2,81	3,40	2,44	12,47	15,08	3,70	3,90	A	
	2,00	2,50	2,50	4,20	—	1,61	2,51	2,51	3,77	—	4,40	10,40	11,50	0,55	2,81	3,40	2,44	12,47	15,08	3,70	3,95	A	
	2,00	2,50	2,50	5,00	—	1,54	2,42	2,42	4,03	—	4,40	10,40	11,50	0,55	2,83	3,40	2,44	12,56	15,08	3,67	3,95	A	
	2,00	2,50	3,50	3,50	—	1,61	2,51	3,14	3,14	—	4,40	10,40	11,50	0,55	2,80	3,40	2,44	12,42	15,08	3,71	3,95	A	
	2,00	2,50	3,50	4,20	—	1,51	2,37	2,96	3,55	—	4,40	10,40	11,50	0,55	2,81	3,40	2,44	12,47	15,08	3,70	3,95	A	
	2,00	2,50	3,50	5,00	—	1,46	2,28	2,85	3,80	—	4,40	10,40	11,50	0,55	2,83	3,40	2,44	12,56	15,08	3,67	3,95	A	
	2,00	2,50	4,20	4,20	—	1,43	2,24	3,36	3,36	—	4,40	10,40	11,50	0,55	2,81	3,40	2,44	12,47	15,08	3,70	3,95	A	
	2,00	2,50	4,20	5,00	—	1,38	2,16	3,25	3,61	—	4,40	10,40	11,50	0,55	2,82	3,40	2,44	12,51	15,08	3,69	3,95	A	
	2,00	3,50	3,50	3,50	—	1,51	2,96	2,96	2,96	—	4,40	10,40	11,50	0,55	2,80	3,40	2,44	12,42	15,08	3,71	3,95	A	
	2,00	3,50	3,50	4,20	—	1,43	2,80	2,80	3,36	—	4,40	10,40	11,50	0,55	2,80	3,40	2,44	12,42	15,08	3,71	4,00	A+	
	2,00	3,50	3,50	5,00	—	1,38	2,71	2,71	3,61	—	4,40	10,40	11,50	0,55	2,83	3,40	2,44	12,56	15,08	3,67	4,00	A+	
	2,00	3,50	4,20	4,20	—	1,36	2,66	3,19	3,19	—	4,40	10,40	11,50	0,55	2,82	3,40	2,44	12,51	15,08	3,69	4,00	A+	
	2,00	4,20	4,20	4,20	—	1,29	3,04	3,04	3,04	—	4,40	10,40	11,50	0,55	2,81	3,40	2,44	12,47	15,08	3,70	4,00	A+	
	2,50	2,50	2,50	2,50	—	2,60	2,60	2,60	2,60	—	4,40	10,40	11,50	0,55	2,76	3,40	2,44	12,24	15,08	3,77	4,00	A+	
2,50	2,50	2,50	3,50	—	2,45	2,45	2,45	3,06	—	4,40	10,40	11,50	0,55	2,80	3,40	2,44	12,42	15,08	3,71	4,00	A+		
2,50	2,50	2,50	4,20	—	2,31	2,31	2,31	3,47	—	4,40	10,40	11,50	0,55	2,80	3,40	2,44	12,42	15,08	3,71	4,00	A+		
2,50	2,50	2,50	5,00	—	2,23	2,23	2,23	3,71	—	4,40	10,40	11,50	0,55	2,81	3,40	2,44	12,47	15,08	3,70	4,00	A+		
2,50	2,50	3,50	3,50	—	2,31	2,31	2,89	2,89	—	4,40	10,40	11,50	0,55	2,79	3,40	2,44	12,38	15,08	3,73	4,00	A+		
2,50	2,50	3,50	4,20	—	2,19	2,19	2,74	3,28	—	4,40	10,40	11,50	0,55	2,79	3,40	2,44	12,38	15,08	3,73	4,00	A+		
2,50	2,50	3,50	5,00	—	2,12	2,12	2,64	3,53	—	4,40	10,40	11,50	0,55	2,79	3,40	2,44	12,38	15,08	3,73	4,00	A+		
2,50	2,50	4,20	4,20	—	2,08	2,08	3,12	3,12	—	4,40	10,40	11,50	0,55	2,79	3,40	2,44	12,38	15,08	3,73	4,00	A+		
2,50	3,50	3,50	3,50	—	2,19	2,74	2,74	2,74	—	4,40	10,40	11,50	0,55	2,79	3,40	2,44	12,38	15,08	3,73	4,00	A+		
2,50	3,50	3,50	4,20	—	2,08	2,60	2,60	3,12	—	4,40	10,40	11,50	0,55	2,79	3,40	2,44	12,38	15,08	3,73	4,00	A+		
3,50	3,50	3,50	3,50	—	2,60	2,60	2,60	2,60	—	4,40	10,40	11,50	0,55	2,79	3,40	2,44	12,38	15,08	3,73	4,00	A+		
5	2,00	2,00	2,00	2,00	2,00	2,08	2,08	2,08	2,08	2,08	4,20	10,40	11,50	0,55	2,79	3,40	2,44	12,38	15,08	3,73	4,00	A+	
	2,00	2,00	2,00	2,00	2,50	1,87	1,87	1,87	1,87	2,93	4,20	10,40	11,50	0,55	2,79	3,40	2,44	12,38	15,08	3,73	4,00	A+	
	2,00	2,00	2,00	2,00	3,50	1,75	1,75	1,75	1,75	3,42	4,20	10,40	11,50	0,55	2,79	3,40	2,44	12,38	15,08	3,73	4,00	A+	
	2,00	2,00	2,00	2,00	4,20	1,64	1,64	1,64	1,64	3,85	4,20	10,40	11,50	0,55	2,79	3,40	2,44	12,38	15,08	3,73	4,00	A+	
	2,00	2,00	2,00	2,00	5,00	1,57	1,57	1,57	1,57	4,11	4,20	10,40	11,50	0,55	2,79	3,40	2,44	12,38	15,08	3,73	4,00	A+	
	2,00	2,00	2,00	2,50	2,50	1,70	1,70	1,70	2,66	2,66	4,20	10,40	11,50	0,55	2,79	3,40	2,44	12,38	15,08	3,73	4,00	A+	
	2,00	2,00	2,00	2,50	3,50	1,59	1,59	1,59	2,50	3,12	4,20	10,40	11,50	0,55	2,79	3,40	2,44	12,38	15,08	3,73	4,00	A+	
	2,00	2,00	2,00	2,50	4,20	1,50	1,50	1,50	2,35	3,53	4,20	10,40	11,50	0,55	2,79	3,40	2,44	12,38	15,08	3,73	4,00	A+	
	2,00	2,00	2,00	2,50	5,00	1,45	1,45	1,45	2,27	3,78	4,20	10,40	11,50	0,55	2,79	3,40	2,44	12,38	15,08	3,73	4,00	A+	
	2,00	2,00	2,00	3,50	3,50	1,50	1,50	1,50	2,94	2,94	4,40	10,40	11,50	0,55	2,79	3,40	2,44	12,38	15,08	3,73	4,00	A+	
	2,00	2,00	2,00	3,50	4,20	1,42	1,42	1,42	2,79	3,34	4,40	10,40	11,50	0,55	2,79	3,40	2,44	12,38	15,08	3,73	4,00	A+	
	2,00	2,00	2,50	2,50	2,50	1,55	1,55	2,43	2,43	2,43	4,40	10,40	11,50	0,55	2,79	3,40	2,44	12,38	15,08	3,73	4,00	A+	
	2,00	2,00	2,50	2,50	3,50	1,47	1,47	2,30	2,30	2,87	4,40	10,40	11,50	0,55	2,79	3,40	2,44	12,38	15,08	3,73	4,00	A+	
	2,00	2,00	2,50	2,50	4,20	1,39	1,39	2,18	2,18	3,27	4,40	10,40	11,50	0,55	2,79	3,40	2,44	12,38	15,08	3,73	4,00	A+	
	2,00	2,00	2,50	2,50	5,00	1,34	1,34	2,10	2,10	3,51	4,40	10,40	11,50	0,55	2,79	3,40	2,44	12,38	15,08	3,73	4,00	A+	
	2,00	2,00	2,50	3,50	3,50	1,39	1,39	2,18	2,72	2,72	4,40	10,40	11,50	0,55	2,79	3,40	2,44	12,38	15,08	3,73	4,00	A+	
	2,00	2,50	2,50	2,50	2,50	1,43	2,24	2,24	2,24	2,24	4,40	10,40	11,50	0,55	2,79	3,40	2,44	12,38	15,08	3,73	4,00	A+	
	2,00	2,50	2,50	2,50	3,50	1,36	2,13	2,13	2,13	2,66	4,40	10,40											

## 5U105S2SS5FA Inverter (hodnoty pro kombinaci s jednotkami Flexis Plus)

CHLAZENÍ																						
Kombinace					Aktuální výkon (kW)					Celkový výkon systému (kW)			Celkový příkon (kW)			Celkový proud (A)			EER	SEER	En. třída	
Poč.j.	A	B	C	D	E	A	B	C	D	E	min	nom	max	min	nom	max	min	nom	max	min	nom	max
2	2,00	2,00	—	—	—	2,00	2,00	—	—	—	2,50	4,00	5,60	0,55	1,50	3,60	2,44	6,65	15,97	—	—	—
	2,00	2,50	—	—	—	2,00	2,60	—	—	—	2,50	4,60	6,70	0,55	1,67	3,60	2,44	7,41	15,97	2,75	6,20	A++
	2,00	3,50	—	—	—	2,00	3,60	—	—	—	2,50	5,60	8,10	0,55	2,03	3,60	2,44	9,01	15,97	2,76	6,20	A++
	2,00	4,20	—	—	—	2,00	4,40	—	—	—	2,50	6,40	7,80	0,55	2,30	3,60	2,44	10,20	15,97	2,78	6,20	A++
	2,00	5,00	—	—	—	2,00	5,20	—	—	—	2,50	7,20	9,30	0,55	2,58	3,60	2,44	11,45	15,97	2,79	6,20	A++
	2,00	7,10	—	—	—	2,00	6,50	—	—	—	2,50	8,50	9,30	0,55	3,02	3,60	2,44	13,40	15,97	2,81	6,20	A++
	2,50	2,50	—	—	—	2,60	2,60	—	—	—	2,50	5,20	7,80	0,55	1,90	3,60	2,44	8,43	15,97	2,74	6,20	A++
	2,50	3,50	—	—	—	2,60	3,60	—	—	—	2,50	6,20	9,10	0,55	2,24	3,60	2,44	9,94	15,97	2,77	6,20	A++
	2,50	4,20	—	—	—	2,60	4,40	—	—	—	2,50	7,00	9,30	0,55	2,52	3,60	2,44	11,18	15,97	2,78	6,20	A++
	2,50	5,00	—	—	—	2,60	5,20	—	—	—	2,50	7,80	9,30	0,55	2,79	3,60	2,44	12,38	15,97	2,80	6,20	A++
	2,50	7,10	—	—	—	2,60	6,50	—	—	—	2,50	9,10	9,30	0,55	3,17	3,60	2,44	14,06	15,97	2,87	6,20	A++
	3,50	3,50	—	—	—	3,60	3,60	—	—	—	2,50	7,20	9,30	0,55	2,58	3,60	2,44	11,45	15,97	2,79	6,20	A++
	3,50	4,20	—	—	—	3,60	4,40	—	—	—	2,50	8,00	9,30	0,55	2,85	3,60	2,44	12,64	15,97	2,81	6,20	A++
	3,50	5,00	—	—	—	3,60	5,20	—	—	—	2,50	8,80	10,00	0,55	3,10	3,60	2,44	13,75	15,97	2,84	6,20	A++
	3,50	7,10	—	—	—	3,56	6,44	—	—	—	2,50	10,00	11,00	0,55	3,48	3,60	2,44	15,44	15,97	2,87	6,20	A++
	4,20	4,20	—	—	—	4,40	4,40	—	—	—	2,50	8,80	10,00	0,55	3,09	3,60	2,44	13,71	15,97	2,85	6,20	A++
	4,20	5,00	—	—	—	4,40	5,20	—	—	—	2,50	9,60	10,50	0,55	3,38	3,60	2,44	15,00	15,97	2,84	6,20	A++
	4,20	7,10	—	—	—	4,04	5,96	—	—	—	2,50	10,00	11,00	0,55	3,47	3,60	2,44	15,39	15,97	2,88	6,20	A++
	5,00	5,00	—	—	—	5,00	5,00	—	—	—	2,50	10,00	11,00	0,55	3,50	3,60	2,44	15,53	15,97	2,86	6,20	A++
	5,00	7,10	—	—	—	4,44	5,56	—	—	—	2,50	9,00	11,00	0,55	3,50	3,60	2,44	15,53	15,97	2,57	6,20	A++
7,10	7,10	—	—	—	5,00	5,00	—	—	—	2,50	10,00	11,00	0,55	3,45	3,60	2,44	15,31	15,97	2,90	6,20	A++	
3	2,00	2,00	2,00	—	—	2,00	2,00	2,00	—	—	3,00	6,00	9,50	0,55	2,20	3,80	2,44	9,76	16,86	2,73	6,70	A++
	2,00	2,00	2,50	—	—	2,00	2,00	2,60	—	—	3,00	6,60	9,50	0,55	2,40	3,80	2,44	10,65	16,86	2,75	6,70	A++
	2,00	2,00	3,50	—	—	2,00	2,00	3,60	—	—	3,00	7,60	9,50	0,55	2,75	3,80	2,44	12,20	16,86	2,76	6,70	A++
	2,00	2,00	4,20	—	—	2,00	2,00	4,40	—	—	3,20	8,40	9,50	0,55	3,00	3,80	2,44	13,31	16,86	2,80	6,70	A++
	2,00	2,00	5,00	—	—	2,00	2,00	5,20	—	—	3,20	9,20	10,00	0,55	3,20	3,80	2,44	14,20	16,86	2,88	6,70	A++
	2,00	2,00	7,10	—	—	1,90	1,90	6,19	—	—	3,20	10,00	11,00	0,55	3,45	4,10	2,44	15,31	18,19	2,90	6,70	A++
	2,00	2,50	2,50	—	—	2,00	2,60	2,60	—	—	3,20	7,20	9,50	0,55	2,60	3,80	2,44	11,54	16,86	2,77	6,70	A++
	2,00	2,50	3,50	—	—	2,00	2,60	3,60	—	—	3,20	8,20	9,50	0,55	2,93	3,80	2,44	13,00	16,86	2,80	6,70	A++
	2,00	2,50	4,20	—	—	2,00	2,60	4,40	—	—	3,20	9,00	10,00	0,55	3,20	3,80	2,44	14,20	16,86	2,81	6,70	A++
	2,00	2,50	5,00	—	—	2,00	2,60	5,20	—	—	3,20	9,80	11,00	0,55	3,44	3,80	2,44	15,26	16,86	2,85	6,70	A++
	2,00	2,50	7,10	—	—	1,80	2,34	5,86	—	—	3,20	10,00	11,00	0,55	3,50	4,10	2,44	15,53	18,19	2,86	6,70	A++
	2,00	3,50	3,50	—	—	2,00	3,60	3,60	—	—	3,20	9,20	11,00	0,55	3,38	3,80	2,44	15,00	16,86	2,72	6,70	A++
	2,00	3,50	4,20	—	—	2,00	3,60	4,40	—	—	3,20	10,00	11,00	0,55	3,50	4,10	2,44	15,53	18,19	2,86	6,70	A++
	2,00	3,50	5,00	—	—	1,85	3,33	4,81	—	—	3,20	10,00	11,00	0,55	3,50	4,10	2,44	15,53	18,19	2,86	6,70	A++
	2,00	3,50	7,10	—	—	1,65	2,98	5,37	—	—	3,20	10,00	11,00	0,55	3,50	4,10	2,44	15,53	18,19	2,86	6,70	A++
	2,00	4,20	4,20	—	—	1,85	4,07	4,07	—	—	3,20	10,00	11,00	0,55	3,50	4,10	2,44	15,53	18,19	2,86	6,70	A++
	2,00	4,20	5,00	—	—	1,72	3,79	4,48	—	—	3,20	10,00	11,00	0,55	3,50	4,10	2,44	15,53	18,19	2,86	6,70	A++
	2,00	4,20	7,10	—	—	1,55	3,41	5,04	—	—	3,20	10,00	11,00	0,55	3,50	4,10	2,44	15,53	18,19	2,86	6,70	A++
	2,00	5,00	5,00	—	—	1,61	4,19	4,19	—	—	3,20	10,00	11,00	0,55	3,50	4,10	2,44	15,53	18,19	2,86	6,70	A++
	2,00	5,00	7,10	—	—	1,46	3,80	4,74	—	—	3,20	10,00	11,00	0,55	3,50	4,10	2,44	15,53	18,19	2,86	6,70	A++
	2,50	2,50	2,50	—	—	2,60	2,60	2,60	—	—	3,20	7,80	9,50	0,55	2,78	3,80	2,44	12,33	16,86	2,81	6,72	A++
	2,50	2,50	3,50	—	—	2,60	2,60	3,60	—	—	3,20	8,80	10,00	0,55	3,14	3,80	2,44	13,93	16,86	2,80	6,72	A++
	2,50	2,50	4,20	—	—	2,60	2,60	4,40	—	—	3,20	9,60	11,00	0,55	3,40	3,80	2,44	15,08	16,86	2,82	6,74	A++
	2,50	2,50	5,00	—	—	2,50	2,50	5,00	—	—	3,20	10,00	11,00	0,55	3,50	4,10	2,44	15,53	18,19	2,86	6,74	A++
	2,50	2,50	7,10	—	—	2,22	2,22	5,56	—	—	3,20	10,00	11,00	0,55	3,50	4,10	2,44	15,53	18,19	2,86	6,70	A++
	2,50	3,50	3,50	—	—	2,60	3,60	3,60	—	—	3,20	9,80	11,00	0,55	3,45	3,80	2,44	15,31	16,86	2,84	6,73	A++
	2,50	3,50	4,20	—	—	2,45	3,40	4,15	—	—	3,20	10,00	11,00	0,55	3,50	4,10	2,44	15,53	18,19	2,86	6,70	A++
	2,50	3,50	5,00	—	—	2,28	3,16	4,56	—	—	3,20	10,00	11,00	0,55	3,50	4,10	2,44	15,53	18,19	2,86	6,70	A++
	2,50	3,50	7,10	—	—	2,05	2,83	5,12	—	—	3,20	10,00	11,00	0,55	3,50	4,10	2,44	15,53	18,19	2,86	6,70	A++
	2,50	4,20	4,20	—	—	2,28	3,86	3,86	—	—	3,20	10,00	11,00	0,55	3,50	4,10	2,44	15,53	18,19	2,86	6,70	A++
	2,50	4,20	5,00	—	—	2,13	3,61	4,26	—	—	3,20	10,00	11,00	0,55	3,50	4,10	2,44	15,53	18,19	2,86	6,70	A++
	2,50	4,20	7,10	—	—	1,93	3,26	4,81	—	—	3,20	10,00	11,00	0,55	3,50	4,10	2,44	15,53	18,19	2,86	6,70	A++
	2,50	5,00	5,00	—	—	2,00	4,00	4,00	—	—	3,20	10,00	11,00	0,55	3,50	4,10	2,44	15,53	18,19	2,86	6,70	A++
	2,50	5,00	7,10	—	—	1,82	3,64	4,55	—	—	3,20	10,00	11,00	0,55	3,50	4,10	2,44	15,53	18,19	2,86	6,70	A++
	3,50	3,50	3,50	—	—	3,33	3,33	3,33	—	—	3,20	10,00	11,00	0,55	3,50	4,10	2,44	15,53	18,19	2,86	6,75	A++
	3,50	3,50	4,20	—	—	3,10	3,10	3,79	—	—	3,20	10,00	11,00	0,55	3,50	4,10	2,44	15,53	18,19	2,86	6,70	A++
	3,50	3,50	5,00	—	—	2,90	2,90	4,19	—	—	3,20	10,00	11,00	0,55	3,45	4,10	2,44	15,31	18,19	2,90	6,70	A++
	3,50	3,50	7,10	—	—	2,63	2,63	4,74	—	—	3,20	10,00	11,00	0,55	3,45	4,10	2,44	15,31	18,19	2,90	6,70	A++
	3,50	4,20	4,20	—	—	2,90	3,55	3,55	—	—	3,20	10,00	11,00	0,55	3,45	4,10	2,44	15,31	18,19	2,90	6,75	A++
	3,50	4,20	5,00	—	—	2,73	3,33	3,94	—	—	3,20	10,00	11,00	0,55	3,45	4,10	2,44	15,31	18,19	2,90	6,75	A++
3,50	5,00	5,00	—	—	2,57	3,71	3,71	—	—	3,20	10,00	11,00	0,55	3,45	4,10	2,44	15,31	18,19	2,90	6,75	A++	
4,20	4,20	4,20	—	—	3,33	3,33	3,33	—	—	3,20	10,00	11,00	0,55	3,45	4,10	2,44	15,31	18,19	2,90	6,75		

# Multisplit inverter systémy

## KOMBINAČNÍ TABULKY

Haier

MULTISPLIT SYSTÉMY R32

5U10S2S5FA Inverter (hodnoty pro kombinaci s jednotkami Flexis Plus)

CHLAZENÍ																						
Poč.j.	Kombinace					Aktuální výkon (kW)					Celkový výkon systému (kW)			Celkový příkon (kW)			Celkový proud (A)			EER	SEER	En. třída
	A	B	C	D	E	A	B	C	D	E	min	nom	max	min	nom	max	min	nom	max			
4	2,00	2,00	2,00	2,00	—	2,00	2,00	2,00	2,00	—	3,20	8,00	11,00	0,55	2,80	4,00	2,44	12,42	17,75	2,86	6,80	A++
	2,00	2,00	2,00	2,50	—	2,00	2,00	2,00	2,60	—	3,20	8,60	11,00	0,55	3,00	4,00	2,44	13,31	17,75	2,87	6,80	A++
	2,00	2,00	2,00	3,50	—	2,00	2,00	2,00	3,60	—	3,20	9,60	11,00	0,55	3,30	4,00	2,44	14,64	17,75	2,91	6,80	A++
	2,00	2,00	2,00	4,20	—	1,92	1,92	1,92	4,23	—	3,20	10,00	11,00	0,55	3,40	4,10	2,44	15,08	18,19	2,94	6,80	A++
	2,00	2,00	2,00	5,00	—	1,79	1,79	1,79	4,64	—	3,20	10,00	11,00	0,55	3,40	4,10	2,44	15,08	18,19	2,94	6,80	A++
	2,00	2,00	2,00	7,10	—	1,60	1,60	1,60	5,20	—	3,20	10,00	11,00	0,55	3,40	4,10	2,44	15,08	18,19	2,94	6,70	A++
	2,00	2,00	2,50	2,50	—	2,00	2,00	2,60	2,60	—	3,20	9,20	11,00	0,55	3,20	4,00	2,44	14,20	17,75	2,88	6,80	A++
	2,00	2,00	2,50	3,50	—	1,96	1,96	2,55	3,53	—	3,20	10,00	11,00	0,55	3,40	4,10	2,44	15,08	18,19	2,94	6,80	A++
	2,00	2,00	2,50	4,20	—	1,82	1,82	2,36	4,00	—	3,20	10,00	11,00	0,55	3,40	4,10	2,44	15,08	18,19	2,94	6,80	A++
	2,00	2,00	2,50	5,00	—	1,69	1,69	2,20	4,41	—	3,20	10,00	11,00	0,55	3,40	4,10	2,44	15,08	18,19	2,94	6,80	A++
	2,00	2,00	2,50	7,10	—	1,53	1,53	1,98	4,96	—	3,20	10,00	11,00	0,55	3,40	4,10	2,44	15,08	18,19	2,94	6,70	A++
	2,00	2,00	3,50	3,50	—	1,79	1,79	3,21	3,21	—	3,20	10,00	11,00	0,55	3,40	4,10	2,44	15,08	18,19	2,94	6,80	A++
	2,00	2,00	3,50	4,20	—	1,67	1,67	3,00	3,67	—	3,20	10,00	11,00	0,55	3,40	4,10	2,44	15,08	18,19	2,94	6,70	A++
	2,00	2,00	3,50	5,00	—	1,56	1,56	2,81	4,06	—	3,20	10,00	11,00	0,55	3,40	4,10	2,44	15,08	18,19	2,94	6,70	A++
	2,00	2,00	3,50	7,10	—	1,42	1,42	2,55	4,61	—	3,20	10,00	11,00	0,55	3,40	4,10	2,44	15,08	18,19	2,94	6,70	A++
	2,00	2,00	4,20	4,20	—	1,56	1,56	3,44	3,44	—	3,20	10,00	11,00	0,55	3,40	4,10	2,44	15,08	18,19	2,94	6,90	A++
	2,00	2,00	4,20	5,00	—	1,47	1,47	3,24	3,82	—	3,20	10,00	11,00	0,55	3,40	4,10	2,44	15,08	18,19	2,94	6,90	A++
	2,00	2,00	5,00	5,00	—	1,39	1,39	3,61	3,61	—	3,20	10,00	11,00	0,55	3,40	4,10	2,44	15,08	18,19	2,94	6,90	A++
	2,00	2,50	2,50	2,50	—	2,00	2,60	2,60	2,60	—	3,20	9,80	11,00	0,55	3,37	4,00	2,44	14,95	17,75	2,91	6,90	A++
	2,00	2,50	2,50	3,50	—	1,85	2,41	2,41	3,33	—	3,20	10,00	11,00	0,55	3,40	4,10	2,44	15,08	18,19	2,94	6,90	A++
	2,00	2,50	2,50	4,20	—	1,72	2,24	2,24	3,79	—	3,20	10,00	11,00	0,55	3,40	4,10	2,44	15,08	18,19	2,94	6,90	A++
	2,00	2,50	2,50	5,00	—	1,61	2,10	2,10	4,19	—	3,20	10,00	11,00	0,55	3,40	4,10	2,44	15,08	18,19	2,94	6,90	A++
	2,00	2,50	2,50	7,10	—	1,46	1,90	1,90	4,74	—	3,20	10,00	11,00	0,55	3,40	4,10	2,44	15,08	18,19	2,94	6,90	A++
	2,00	2,50	3,50	3,50	—	1,69	2,20	3,05	3,05	—	3,20	10,00	11,00	0,55	3,38	4,10	2,44	15,00	18,19	2,96	6,90	A++
	2,00	2,50	3,50	4,20	—	1,59	2,06	2,86	3,49	—	3,20	10,00	11,00	0,55	3,38	4,10	2,44	15,00	18,19	2,96	6,90	A++
	2,00	2,50	3,50	5,00	—	1,49	1,94	2,69	3,88	—	3,20	10,00	11,00	0,55	3,38	4,10	2,44	15,00	18,19	2,96	6,90	A++
	2,00	2,50	4,20	4,20	—	1,49	1,94	3,28	3,28	—	3,20	10,00	11,00	0,55	3,38	4,10	2,44	15,00	18,19	2,96	6,90	A++
	2,00	2,50	4,20	5,00	—	1,41	1,83	3,10	3,66	—	3,20	10,00	11,00	0,55	3,38	4,10	2,44	15,00	18,19	2,96	6,90	A++
	2,00	2,50	5,00	5,00	—	1,33	1,73	3,47	3,47	—	3,20	10,00	11,00	0,55	3,38	4,10	2,44	15,00	18,19	2,96	6,90	A++
	2,00	3,50	3,50	3,50	—	1,56	2,81	2,81	2,81	—	3,20	10,00	11,00	0,55	3,38	4,10	2,44	15,00	18,19	2,96	6,90	A++
	2,00	3,50	3,50	4,20	—	1,47	2,65	2,65	3,24	—	3,20	10,00	11,00	0,55	3,38	4,10	2,44	15,00	18,19	2,96	6,90	A++
	2,00	3,50	3,50	5,00	—	1,39	2,50	2,50	3,61	—	3,20	10,00	11,00	0,55	3,36	4,10	2,44	14,91	18,19	2,98	6,90	A++
	2,00	3,50	4,20	4,20	—	1,39	2,50	3,06	3,06	—	3,20	10,00	11,00	0,55	3,36	4,10	2,44	14,91	18,19	2,98	6,90	A++
	2,00	3,50	4,20	5,00	—	1,32	2,37	2,89	3,42	—	3,20	10,00	11,00	0,55	3,36	4,10	2,44	14,91	18,19	2,98	6,90	A++
	2,00	4,20	4,20	4,20	—	1,32	2,89	2,89	2,89	—	3,20	10,00	11,00	0,55	3,36	4,10	2,44	14,91	18,19	2,98	6,90	A++
	2,50	2,50	2,50	2,50	—	2,50	2,50	2,50	2,50	—	3,20	10,00	11,00	0,55	3,36	4,10	2,44	14,91	18,19	2,98	6,90	A++
	2,50	2,50	2,50	3,50	—	2,28	2,28	2,28	3,16	—	3,20	10,00	11,00	0,55	3,36	4,10	2,44	14,91	18,19	2,98	6,90	A++
	2,50	2,50	2,50	4,20	—	2,13	2,13	2,13	3,61	—	3,20	10,00	11,00	0,55	3,36	4,10	2,44	14,91	18,19	2,98	6,90	A++
	2,50	2,50	2,50	5,00	—	2,00	2,00	2,00	4,00	—	3,20	10,00	11,00	0,55	3,36	4,10	2,44	14,91	18,19	2,98	6,90	A++
	2,50	2,50	2,50	7,10	—	1,82	1,82	1,82	4,55	—	3,20	10,00	11,00	0,55	3,36	4,10	2,44	14,91	18,19	2,98	6,90	A++
2,50	2,50	3,50	3,50	—	2,10	2,10	2,90	2,90	—	3,20	10,00	11,00	0,55	3,36	4,10	2,44	14,91	18,19	2,98	6,90	A++	
2,50	2,50	3,50	4,20	—	1,97	1,97	2,73	3,33	—	3,20	10,00	11,00	0,55	3,36	4,10	2,44	14,91	18,19	2,98	7,00	A++	
2,50	2,50	3,50	5,00	—	1,86	1,86	2,57	3,71	—	3,20	10,00	11,00	0,55	3,33	4,10	2,44	14,77	18,19	3,00	7,00	A++	
2,50	2,50	4,20	4,20	—	1,86	1,86	3,14	3,14	—	3,20	10,00	11,00	0,55	3,33	4,10	2,44	14,77	18,19	3,00	7,00	A++	
2,50	2,50	4,20	5,00	—	1,76	1,76	2,97	3,51	—	3,20	10,00	11,00	0,55	3,33	4,10	2,44	14,77	18,19	3,00	7,00	A++	
2,50	2,50	5,00	5,00	—	1,67	1,67	3,33	3,33	—	3,20	10,00	11,00	0,55	3,33	4,10	2,44	14,77	18,19	3,00	7,00	A++	
2,50	3,50	3,50	3,50	—	1,94	2,69	2,69	2,69	—	3,20	10,00	11,00	0,55	3,33	4,10	2,44	14,77	18,19	3,00	7,00	A++	
2,50	3,50	3,50	4,20	—	1,83	2,54	2,54	3,10	—	3,20	10,00	11,00	0,55	3,33	4,10	2,44	14,77	18,19	3,00	7,00	A++	
2,50	3,50	3,50	5,00	—	1,73	2,40	2,40	3,47	—	3,20	10,00	11,00	0,55	3,33	4,10	2,44	14,77	18,19	3,00	7,00	A++	
2,50	3,50	4,20	4,20	—	1,73	2,40	2,93	2,93	—	3,20	10,00	11,00	0,55	3,33	4,10	2,44	14,77	18,19	3,00	7,00	A++	
3,50	3,50	3,50	3,50	—	2,50	2,50	2,50	2,50	—	3,20	10,00	11,00	0,55	3,33	4,10	2,44	14,77	18,19	3,00	7,00	A++	
3,50	3,50	3,50	4,20	—	2,37	2,37	2,37	2,89	—	3,20	10,00	11,00	0,55	3,33	4,10	2,44	14,77	18,19	3,00	7,00	A++	
5	2,00	2,00	2,00	2,00	2,00	2,00	2,00	2,00	2,00	2,00	3,20	10,00	11,00	0,55	3,33	4,10	2,44	14,77	18,19	3,00	7,00	A++
	2,00	2,00	2,00	2,00	2,50	1,89	1,89	1,89	1,89	2,45	3,20	10,00	11,00	0,55	3,33	4,10	2,44	14,77	18,19	3,00	7,00	A++
	2,00	2,00	2,00	2,00	3,50	1,72	1,72	1,72	1,72	3,10	3,20	10,00	11,00	0,55	3,33	4,10	2,44	14,77	18,19	3,00	7,00	A++
	2,00	2,00	2,00	2,00	4,20	1,61	1,61	1,61	1,61	3,55	3,20	10,00	11,00	0,55	3,33	4,10	2,44	14,77	18,19	3,00	7,00	A++
	2,00	2,00	2,00	2,00	5,00	1,52	1,52	1,52	1,52	3,94	3,20	10,00	11,00	0,55	3,33	4,10	2,44	14,77	18,19	3,00	7,00	A++
	2,00	2,00	2,00	2,50	2,50	1,79	1,79	1,79	2,32	2,32	3,20	10,00	11,00	0,55	3,33	4,10	2,44	14,77	18,19	3,00	7,00	A++
	2,00	2,00	2,00	2,50	3,50	1,64	1,64	1,64	2,13	2,95	3,20	10,00	11,00	0,55	3,33	4,10	2,44	14,77	18,19	3,00	7,00	A++
	2,00	2,00	2,00	2,50	4,20	1,54	1,54	1,54	2,00	3,38	3,20	10,00	11,00									



5U105S2SS5FA Inverter (hodnoty pro kombinaci s jednotkami Flexis Plus)

VYTÁPĚNÍ																						
Kombinace					Aktuální výkon (kW)					Celkový výkon systému (kW)			Celkový příkon (kW)			Celkový proud (A)			EER	SEER	En. třída	
Poč.j.	A	B	C	D	E	A	B	C	D	E	min	nom	max	min	nom	max	min	nom	max			
2	2,00	2,00	—	—	—	2,30	2,30	—	—	—	2,80	4,60	8,00	0,55	1,30	3,30	2,44	5,77	14,64	3,54	3,75	A
	2,00	2,50	—	—	—	2,30	3,60	—	—	—	3,00	5,90	10,00	0,55	1,66	3,30	2,44	7,36	14,64	3,55	3,75	A
	2,00	3,50	—	—	—	2,30	4,50	—	—	—	3,20	6,80	10,00	0,55	1,90	3,30	2,44	8,43	14,64	3,58	3,75	A
	2,00	4,20	—	—	—	2,30	5,40	—	—	—	3,40	7,70	10,00	0,55	2,15	3,30	2,44	9,54	14,64	3,58	3,80	A
	2,00	5,00	—	—	—	2,30	6,00	—	—	—	3,80	8,30	11,50	0,55	2,29	3,30	2,44	10,16	14,64	3,62	3,80	A
	2,00	7,10	—	—	—	2,30	7,00	—	—	—	4,00	9,30	11,50	0,55	2,55	3,30	2,44	11,31	14,64	3,65	3,85	A
	2,50	2,50	—	—	—	3,60	3,60	—	—	—	3,40	7,20	10,50	0,55	2,02	3,30	2,44	8,96	14,64	3,56	3,85	A
	2,50	3,50	—	—	—	3,60	4,50	—	—	—	3,80	8,10	10,50	0,55	2,26	3,30	2,44	10,03	14,64	3,58	3,83	A
	2,50	4,20	—	—	—	3,60	5,40	—	—	—	4,00	9,00	10,50	0,55	2,50	3,30	2,44	11,09	14,64	3,60	3,87	A
	2,50	5,00	—	—	—	3,60	6,00	—	—	—	4,40	9,60	10,50	0,55	2,64	3,30	2,44	11,71	14,64	3,64	3,85	A
	2,50	7,10	—	—	—	3,57	6,93	—	—	—	4,40	10,50	11,00	0,55	2,85	3,30	2,44	12,64	14,64	3,68	3,84	A
	3,50	3,50	—	—	—	4,50	4,50	—	—	—	4,00	9,00	10,50	0,55	2,50	3,30	2,44	11,09	14,64	3,60	3,86	A
	3,50	4,20	—	—	—	4,50	5,40	—	—	—	4,40	9,90	10,50	0,55	2,74	3,30	2,44	12,16	14,64	3,61	3,82	A
	3,50	5,00	—	—	—	4,50	6,00	—	—	—	4,40	10,50	11,50	0,55	2,88	3,30	2,44	12,78	14,64	3,65	3,80	A
	3,50	7,10	—	—	—	4,11	6,39	—	—	—	4,40	10,50	11,50	0,55	2,88	3,30	2,44	12,78	14,64	3,65	3,84	A
	4,20	4,20	—	—	—	5,25	5,25	—	—	—	4,40	10,50	11,50	0,55	2,88	3,30	2,44	12,78	14,64	3,65	3,86	A
	4,20	5,00	—	—	—	4,97	5,53	—	—	—	4,40	10,50	11,50	0,55	2,88	3,30	2,44	12,78	14,64	3,65	3,83	A
	4,20	7,10	—	—	—	4,57	5,93	—	—	—	4,40	10,50	11,50	0,55	2,88	3,30	2,44	12,78	14,64	3,65	3,86	A
	5,00	5,00	—	—	—	5,25	5,25	—	—	—	4,40	10,50	11,50	0,55	2,91	3,30	2,44	12,91	14,64	3,61	3,80	A
	5,00	7,10	—	—	—	4,85	5,65	—	—	—	4,40	9,50	11,50	0,55	2,88	3,30	2,44	12,78	14,64	3,30	3,87	A
7,10	7,10	—	—	—	5,25	5,25	—	—	—	4,40	10,50	11,50	0,55	2,88	3,30	2,44	12,78	14,64	3,65	3,85	A	
3	2,00	2,00	2,00	—	—	2,30	2,30	2,30	—	—	3,80	6,90	11,50	0,55	1,93	3,40	2,44	8,56	15,08	3,58	3,80	A
	2,00	2,00	2,50	—	—	2,30	2,30	3,60	—	—	4,00	8,20	11,50	0,55	2,28	3,40	2,44	10,12	15,08	3,60	3,80	A
	2,00	2,00	3,50	—	—	2,30	2,30	4,50	—	—	4,20	9,10	11,50	0,55	2,50	3,40	2,44	11,09	15,08	3,64	3,80	A
	2,00	2,00	4,20	—	—	2,30	2,30	5,40	—	—	4,40	10,00	11,50	0,55	2,73	3,40	2,44	12,11	15,08	3,66	3,80	A
	2,00	2,00	5,00	—	—	2,28	2,28	5,94	—	—	4,40	10,50	11,50	0,55	2,88	3,40	2,44	12,78	15,08	3,65	3,80	A
	2,00	2,00	7,10	—	—	2,08	2,08	6,34	—	—	4,40	10,50	11,50	0,55	2,88	3,40	2,44	12,78	15,08	3,65	3,80	A
	2,00	2,50	2,50	—	—	2,30	3,60	3,60	—	—	4,40	9,50	11,50	0,55	2,63	3,40	2,44	11,67	15,08	3,61	3,80	A
	2,00	2,50	3,50	—	—	2,30	3,60	4,50	—	—	4,40	10,40	11,50	0,55	2,88	3,40	2,44	12,78	15,08	3,61	3,80	A
	2,00	2,50	4,20	—	—	2,14	3,35	5,02	—	—	4,40	10,50	11,50	0,55	2,88	3,40	2,44	12,78	15,08	3,65	3,80	A
	2,00	2,50	5,00	—	—	2,03	3,18	5,29	—	—	4,40	10,50	11,50	0,55	2,88	3,40	2,44	12,78	15,08	3,65	3,82	A
	2,00	2,50	7,10	—	—	1,87	2,93	5,70	—	—	4,40	10,50	11,50	0,55	2,88	3,40	2,44	12,78	15,08	3,65	3,82	A
	2,00	3,50	3,50	—	—	2,14	4,18	4,18	—	—	4,40	10,50	11,50	0,55	2,88	3,40	2,44	12,78	15,08	3,65	3,82	A
	2,00	3,50	4,20	—	—	1,98	3,87	4,65	—	—	4,40	10,50	11,50	0,55	2,88	3,40	2,44	12,78	15,08	3,65	3,82	A
	2,00	3,50	5,00	—	—	1,89	3,69	4,92	—	—	4,40	10,50	11,50	0,55	2,88	3,40	2,44	12,78	15,08	3,65	3,82	A
	2,00	3,50	7,10	—	—	1,75	3,42	5,33	—	—	4,40	10,50	11,50	0,55	2,86	3,40	2,44	12,69	15,08	3,67	3,82	A
	2,00	4,20	4,20	—	—	1,84	4,33	4,33	—	—	4,40	10,50	11,50	0,55	2,86	3,40	2,44	12,69	15,08	3,67	3,82	A
	2,00	4,20	5,00	—	—	1,76	4,14	4,60	—	—	4,40	10,50	11,50	0,55	2,86	3,40	2,44	12,69	15,08	3,67	3,82	A
	2,00	4,20	7,10	—	—	1,64	3,86	5,00	—	—	4,40	10,50	11,50	0,55	2,86	3,40	2,44	12,69	15,08	3,67	3,87	A
	2,00	5,00	5,00	—	—	1,69	4,41	4,41	—	—	4,40	10,50	11,50	0,55	2,86	3,40	2,44	12,69	15,08	3,67	3,87	A
	2,00	5,00	7,10	—	—	1,58	4,12	4,80	—	—	4,40	10,50	11,50	0,55	2,86	3,40	2,44	12,69	15,08	3,67	3,87	A
	2,50	2,50	2,50	—	—	3,50	3,50	3,50	—	—	4,40	10,50	11,50	0,55	2,85	3,40	2,44	12,64	15,08	3,68	3,87	A
	2,50	2,50	3,50	—	—	3,23	3,23	4,04	—	—	4,40	10,50	11,50	0,55	2,85	3,40	2,44	12,64	15,08	3,68	3,87	A
	2,50	2,50	4,20	—	—	3,00	3,00	4,50	—	—	4,40	10,50	11,50	0,55	2,85	3,40	2,44	12,64	15,08	3,68	3,87	A
	2,50	2,50	5,00	—	—	2,86	2,86	4,77	—	—	4,40	10,50	11,50	0,55	2,85	3,40	2,44	12,64	15,08	3,68	3,87	A
	2,50	2,50	7,10	—	—	2,66	2,66	5,18	—	—	4,40	10,50	11,50	0,55	2,85	3,40	2,44	12,64	15,08	3,68	3,90	A
	2,50	3,50	3,50	—	—	3,00	3,75	3,75	—	—	4,40	10,50	11,50	0,55	2,85	3,40	2,44	12,64	15,08	3,68	3,85	A
	2,50	3,50	4,20	—	—	2,80	3,50	4,20	—	—	4,40	10,50	11,50	0,55	2,85	3,40	2,44	12,64	15,08	3,68	3,85	A
	2,50	3,50	5,00	—	—	2,68	3,35	4,47	—	—	4,40	10,50	11,50	0,55	2,85	3,40	2,44	12,64	15,08	3,68	3,85	A
	2,50	3,50	7,10	—	—	2,50	3,13	4,87	—	—	4,40	10,50	11,50	0,55	2,85	3,40	2,44	12,64	15,08	3,68	3,85	A
	2,50	4,20	4,20	—	—	2,63	3,94	3,94	—	—	4,40	10,50	11,50	0,55	2,85	3,40	2,44	12,64	15,08	3,68	3,85	A
	2,50	4,20	5,00	—	—	2,52	3,78	4,20	—	—	4,40	10,50	11,50	0,55	2,85	3,40	2,44	12,64	15,08	3,68	3,85	A
	2,50	4,20	7,10	—	—	2,36	3,54	4,59	—	—	4,40	10,50	11,50	0,55	2,85	3,40	2,44	12,64	15,08	3,68	3,85	A
	2,50	5,00	5,00	—	—	2,42	4,04	4,04	—	—	4,40	10,50	11,50	0,55	2,85	3,40	2,44	12,64	15,08	3,68	3,85	A
	2,50	5,00	7,10	—	—	2,28	3,80	4,43	—	—	4,40	10,50	11,50	0,55	2,85	3,40	2,44	12,64	15,08	3,68	3,85	A
	3,50	3,50	3,50	—	—	3,50	3,50	3,50	—	—	4,40	10,50	11,50	0,55	2,85	3,40	2,44	12,64	15,08	3,68	3,90	A
	3,50	3,50	4,20	—	—	3,28	3,28	3,94	—	—	4,40	10,50	11,50	0,55	2,85	3,40	2,44	12,64	15,08	3,68	3,90	A
	3,50	3,50	5,00	—	—	3,15	3,15	4,20	—	—	4,40	10,50	11,50	0,55	2,83	3,40	2,44	12,56	15,08	3,71	3,90	A
	3,50	3,50	7,10	—	—	2,95	2,95	4,59	—	—	4,40	10,50	11,50	0,55	2,83	3,40	2,44	12,56	15,08	3,71	3,85	A
	3,50	4,20	4,20	—	—	3,09	3,71	3,71	—	—	4,40	10,50	11,50	0,55	2,83	3,40	2,44	12,56	15,08	3,71	3,90	A
	3,50	4,20	5,00	—	—	2,97	3,57	3,96	—	—	4,40	10,50	11,50	0,55	2,83	3,40	2,44	12,56	15,08	3,71	3,90	A
3,50	5,00	5,00	—	—	2,86	3,82	3,82	—	—	4,40	10,50	11,50	0,55	2,83	3,40	2,44	12,56	15,08	3,71	3,90	A	
4,20	4,20	4,20	—	—	3,50	3,50	3,50	—	—	4,40	10,50	11,50	0,55	2,83	3,40	2,44	12,56	15,08	3,71	3,90	A	
4,20	4,20	5,																				

# Multisplit inverter systémy

## KOMBINAČNÍ TABULKY



MULTISPLIT SYSTÉMY R32

5U105S2SS5FA Inverter (hodnoty pro kombinaci s jednotkami Flexis Plus)

VYTÁPĚNÍ																						
Poč.j.	Kombinace					Aktuální výkon (kW)					Celkový výkon systému (kW)			Celkový příkon (kW)			Celkový proud (A)			EER	SEER	En. třída
	A	B	C	D	E	A	B	C	D	E	min	nom	max	min	nom	max	min	nom	max			
4	2,00	2,00	2,00	2,00	—	2,30	2,30	2,30	2,30	—	4,20	9,20	11,50	0,55	2,55	3,40	2,44	11,31	15,08	3,61	3,85	A
	2,00	2,00	2,00	2,50	—	2,30	2,30	2,30	3,60	—	4,20	10,50	11,50	0,55	2,84	3,40	2,44	12,60	15,08	3,70	3,85	A
	2,00	2,00	2,00	3,50	—	2,12	2,12	2,12	4,14	—	4,40	10,50	11,50	0,55	2,84	3,40	2,44	12,60	15,08	3,70	3,85	A
	2,00	2,00	2,00	4,20	—	1,96	1,96	1,96	4,61	—	4,40	10,50	11,50	0,55	2,84	3,40	2,44	12,60	15,08	3,70	3,85	A
	2,00	2,00	2,00	5,00	—	1,87	1,87	1,87	4,88	—	4,40	10,50	11,50	0,55	2,84	3,40	2,44	12,60	15,08	3,70	3,85	A
	2,00	2,00	2,00	7,10	—	1,74	1,74	1,74	5,29	—	4,40	10,50	11,50	0,55	2,84	3,40	2,44	12,60	15,08	3,70	3,85	A
	2,00	2,00	2,50	2,50	—	2,05	2,05	3,20	3,20	—	4,40	10,50	11,50	0,55	2,84	3,40	2,44	12,60	15,08	3,70	3,85	A
	2,00	2,00	2,50	3,50	—	1,90	1,90	2,98	3,72	—	4,40	10,50	11,50	0,55	2,83	3,40	2,44	12,56	15,08	3,71	3,85	A
	2,00	2,00	2,50	4,20	—	1,78	1,78	2,78	4,17	—	4,40	10,50	11,50	0,55	2,83	3,40	2,44	12,56	15,08	3,71	3,90	A
	2,00	2,00	2,50	5,00	—	1,70	1,70	2,66	4,44	—	4,40	10,50	11,50	0,55	2,83	3,40	2,44	12,56	15,08	3,71	3,90	A
	2,00	2,00	2,50	7,10	—	1,59	1,59	2,49	4,84	—	4,40	10,50	11,50	0,55	2,83	3,40	2,44	12,56	15,08	3,71	3,90	A
	2,00	2,00	3,50	3,50	—	1,78	1,78	3,47	3,47	—	4,40	10,50	11,50	0,55	2,83	3,40	2,44	12,56	15,08	3,71	3,90	A
	2,00	2,00	3,50	4,20	—	1,67	1,67	3,26	3,91	—	4,40	10,50	11,50	0,55	2,83	3,40	2,44	12,56	15,08	3,71	3,90	A
	2,00	2,00	3,50	5,00	—	1,60	1,60	3,13	4,17	—	4,40	10,50	11,50	0,55	2,81	3,40	2,44	12,47	15,08	3,74	3,90	A
	2,00	2,00	3,50	7,10	—	1,50	1,50	2,93	4,57	—	4,40	10,50	11,50	0,55	2,81	3,40	2,44	12,47	15,08	3,74	3,90	A
	2,00	2,00	4,20	4,20	—	1,57	1,57	3,68	3,68	—	4,40	10,50	11,50	0,55	2,81	3,40	2,44	12,47	15,08	3,74	3,90	A
	2,00	2,00	4,20	5,00	—	1,51	1,51	3,54	3,94	—	4,40	10,50	11,50	0,55	2,81	3,40	2,44	12,47	15,08	3,74	3,90	A
	2,00	2,00	5,00	5,00	—	1,45	1,45	3,80	3,80	—	4,40	10,50	11,50	0,55	2,81	3,40	2,44	12,47	15,08	3,74	3,90	A
	2,00	2,50	2,50	2,50	—	1,84	2,89	2,89	2,89	—	4,40	10,50	11,50	0,55	2,81	3,40	2,44	12,47	15,08	3,74	3,90	A
	2,00	2,50	2,50	3,50	—	1,73	2,70	2,70	3,38	—	4,40	10,50	11,50	0,55	2,80	3,40	2,44	12,42	15,08	3,75	3,90	A
	2,00	2,50	2,50	4,20	—	1,62	2,54	2,54	3,81	—	4,40	10,50	11,50	0,55	2,80	3,40	2,44	12,42	15,08	3,75	3,95	A
	2,00	2,50	2,50	5,00	—	1,56	2,44	2,44	4,06	—	4,40	10,50	11,50	0,55	2,80	3,40	2,44	12,42	15,08	3,75	3,95	A
	2,00	2,50	2,50	7,10	—	1,46	2,29	2,29	4,45	—	4,40	10,50	11,50	0,55	2,80	3,40	2,44	12,42	15,08	3,75	3,95	A
	2,00	2,50	3,50	3,50	—	1,62	2,54	3,17	3,17	—	4,40	10,50	11,50	0,55	2,80	3,40	2,44	12,42	15,08	3,75	3,95	A
	2,00	2,50	3,50	4,20	—	1,53	2,39	2,99	3,59	—	4,40	10,50	11,50	0,55	2,80	3,40	2,44	12,42	15,08	3,75	3,95	A
	2,00	2,50	3,50	5,00	—	1,47	2,30	2,88	3,84	—	4,40	10,50	11,50	0,55	2,80	3,40	2,44	12,42	15,08	3,75	3,95	A
	2,00	2,50	4,20	4,20	—	1,45	2,26	3,40	3,40	—	4,40	10,50	11,50	0,55	2,80	3,40	2,44	12,42	15,08	3,75	3,95	A
	2,00	2,50	4,20	5,00	—	1,40	2,18	3,28	3,64	—	4,40	10,50	11,50	0,55	2,80	3,40	2,44	12,42	15,08	3,75	3,95	A
	2,00	2,50	5,00	5,00	—	1,35	2,11	3,52	3,52	—	4,40	10,50	11,50	0,55	2,78	3,40	2,44	12,33	15,08	3,78	3,95	A
	2,00	3,50	3,50	3,50	—	1,53	2,99	2,99	2,99	—	4,40	10,50	11,50	0,55	2,78	3,40	2,44	12,33	15,08	3,78	3,95	A
	2,00	3,50	3,50	4,20	—	1,45	2,83	2,83	3,40	—	4,40	10,50	11,50	0,55	2,78	3,40	2,44	12,33	15,08	3,78	4,00	A+
	2,00	3,50	3,50	5,00	—	1,40	2,73	2,73	3,64	—	4,40	10,50	11,50	0,55	2,78	3,40	2,44	12,33	15,08	3,78	4,00	A+
	2,00	3,50	4,20	4,20	—	1,37	2,68	3,22	3,22	—	4,40	10,50	11,50	0,55	2,78	3,40	2,44	12,33	15,08	3,78	4,00	A+
	2,00	3,50	4,20	5,00	—	1,33	2,60	3,12	3,46	—	4,40	10,50	11,50	0,55	2,78	3,40	2,44	12,33	15,08	3,78	4,00	A+
	2,00	4,20	4,20	4,20	—	1,31	3,06	3,06	3,06	—	4,40	10,50	11,50	0,55	2,78	3,40	2,44	12,33	15,08	3,78	4,00	A+
	2,50	2,50	2,50	2,50	—	2,63	2,63	2,63	2,63	—	4,40	10,50	11,50	0,55	2,76	3,40	2,44	12,24	15,08	3,80	4,00	A+
	2,50	2,50	2,50	3,50	—	2,47	2,47	2,47	3,09	—	4,40	10,50	11,50	0,55	2,76	3,40	2,44	12,24	15,08	3,80	4,00	A+
	2,50	2,50	2,50	4,20	—	2,33	2,33	2,33	3,50	—	4,40	10,50	11,50	0,55	2,76	3,40	2,44	12,24	15,08	3,80	4,00	A+
	2,50	2,50	2,50	5,00	—	2,25	2,25	2,25	3,75	—	4,40	10,50	11,50	0,55	2,76	3,40	2,44	12,24	15,08	3,80	4,00	A+
	2,50	2,50	2,50	7,10	—	2,12	2,12	2,12	4,13	—	4,40	10,50	11,50	0,55	2,76	3,40	2,44	12,24	15,08	3,80	4,00	A+
2,50	2,50	3,50	3,50	—	2,33	2,33	2,92	2,92	—	4,40	10,50	11,50	0,55	2,76	3,40	2,44	12,24	15,08	3,80	4,00	A+	
2,50	2,50	3,50	4,20	—	2,21	2,21	2,76	3,32	—	4,40	10,50	11,50	0,55	2,76	3,40	2,44	12,24	15,08	3,80	4,00	A+	
2,50	2,50	3,50	5,00	—	2,14	2,14	2,67	3,56	—	4,40	10,50	11,50	0,55	2,76	3,40	2,44	12,24	15,08	3,80	4,00	A+	
2,50	2,50	4,20	4,20	—	2,10	2,10	3,15	3,15	—	4,40	10,50	11,50	0,55	2,76	3,40	2,44	12,24	15,08	3,80	4,00	A+	
2,50	2,50	4,20	5,00	—	2,03	2,03	3,05	3,39	—	4,40	10,50	11,50	0,55	2,76	3,40	2,44	12,24	15,08	3,80	4,00	A+	
2,50	2,50	5,00	5,00	—	1,97	1,97	3,28	3,28	—	4,40	10,50	11,50	0,55	2,76	3,40	2,44	12,24	15,08	3,80	4,00	A+	
2,50	3,50	3,50	3,50	—	2,21	2,76	2,76	2,76	—	4,40	10,50	11,50	0,55	2,76	3,40	2,44	12,24	15,08	3,80	4,00	A+	
2,50	3,50	3,50	4,20	—	2,10	2,63	2,63	3,15	—	4,40	10,50	11,50	0,55	2,76	3,40	2,44	12,24	15,08	3,80	4,00	A+	
2,50	3,50	3,50	5,00	—	2,03	2,54	2,54	3,39	—	4,40	10,50	11,50	0,55	2,76	3,40	2,44	12,24	15,08	3,80	4,00	A+	
2,50	3,50	4,20	4,20	—	2,00	2,50	3,00	3,00	—	4,40	10,50	11,50	0,55	2,76	3,40	2,44	12,24	15,08	3,80	4,00	A+	
3,50	3,50	3,50	3,50	—	2,63	2,63	2,63	2,63	—	4,40	10,50	11,50	0,55	2,76	3,40	2,44	12,24	15,08	3,80	4,00	A+	
3,50	3,50	3,50	4,20	—	2,50	2,50	2,50	3,00	—	4,40	10,50	11,50	0,55	2,76	3,40	2,44	12,24	15,08	3,80	4,00	A+	
5	2,00	2,00	2,00	2,00	2,00	2,10	2,10	2,10	2,10	2,10	4,20	10,50	11,50	0,55	2,76	3,40	2,44	12,24	15,08	3,80	4,00	A+
	2,00	2,00	2,00	2,00	2,50	1,89	1,89	1,89	1,89	2,95	4,20	10,50	11,50	0,55	2,76	3,40	2,44	12,24	15,08	3,80	4,00	A+
	2,00	2,00	2,00	2,00	3,50	1,76	1,76	1,76	1,76	3,45	4,20	10,50	11,50	0,55	2,76	3,40	2,44	12,24	15,08	3,80	4,00	A+
	2,00	2,00	2,00	2,00	4,20	1,65	1,65	1,65	1,65	3,88	4,20	10,50	11,50	0,55	2,76	3,40	2,44	12,24	15,08	3,80	4,00	A+
	2,00	2,00	2,00	2,00	5,00	1,59	1,59	1,59	1,59	4,14	4,20	10,50	11,50	0,55	2,76	3,40	2,44	12,24	15,08	3,80	4,00	A+
	2,00	2,00	2,00	2,50	2,50	1,71	1,71	1,71	2,68	2,68	4,20	10,50	11,50	0,55	2,76	3,40	2,44	12,24	15,08	3,80	4,00	A+
	2,00	2,00	2,00	2,50	3,50	1,61	1,61	1,61	2,52	3,15	4,20	10,50	11,50	0,55	2,76	3,40	2,44	12,24	15,08	3,80	4,00	A+
	2,00	2,00	2,00	2,50	4,20	1,52	1,52	1,52	2,38	3,57	4,20	10,50	11,50	0,55	2,76	3,40	2,44</					

## 5U125S2SN1FA Inverter (hodnoty pro kombinaci s jednotkami Flexis Plus)

CHLAZENÍ																						
Kombinace					Aktuální výkon (kW)					Celkový výkon systému (kW)			Celkový příkon (kW)			Celkový proud (A)			EER	SEER	En. třída	
Poč.j.	A	B	C	D	E	A	B	C	D	E	min	nom	max	min	nom	max	min	nom	max			
2	2,00	2,00	—	—	—	2,00	2,00	—	—	—	2,50	4,00	5,60	0,55	1,50	3,60	2,44	6,65	15,97	2,97	6,20	A++
	2,00	2,50	—	—	—	2,00	2,60	—	—	—	2,50	4,60	6,70	0,55	1,54	3,60	2,44	6,83	15,97	2,99	6,20	A++
	2,00	3,50	—	—	—	2,00	3,60	—	—	—	2,50	5,60	8,10	0,55	1,86	3,60	2,44	8,25	15,97	3,01	6,20	A++
	2,00	4,20	—	—	—	2,00	4,40	—	—	—	2,50	6,40	7,80	0,55	2,12	3,60	2,44	9,41	15,97	3,02	6,20	A++
	2,00	5,00	—	—	—	2,00	5,20	—	—	—	2,50	7,20	9,30	0,55	2,38	3,60	2,44	10,56	15,97	3,03	6,20	A++
	2,00	7,10	—	—	—	2,00	6,50	—	—	—	2,50	8,50	9,30	0,55	2,80	3,60	2,44	12,42	15,97	3,04	6,20	A++
	2,50	2,50	—	—	—	2,60	2,60	—	—	—	2,50	5,20	7,80	0,55	1,73	3,60	2,44	7,68	15,97	3,01	6,20	A++
	2,50	3,50	—	—	—	2,60	3,60	—	—	—	2,50	6,20	9,10	0,55	2,05	3,60	2,44	9,09	15,97	3,02	6,20	A++
	2,50	4,20	—	—	—	2,60	4,40	—	—	—	2,50	7,00	9,30	0,55	2,31	3,60	2,44	10,25	15,97	3,03	6,20	A++
	2,50	5,00	—	—	—	2,60	5,20	—	—	—	2,50	7,80	9,30	0,55	2,57	3,60	2,44	11,40	15,97	3,04	6,20	A++
	2,50	7,10	—	—	—	2,60	6,50	—	—	—	2,50	9,10	9,30	0,55	2,98	3,60	2,44	13,22	15,97	3,05	6,20	A++
	3,50	3,50	—	—	—	3,60	3,60	—	—	—	2,50	7,20	9,30	0,55	2,38	3,60	2,44	10,56	15,97	3,03	6,20	A++
	3,50	4,20	—	—	—	3,60	4,40	—	—	—	2,50	8,00	9,30	0,55	2,63	3,60	2,44	11,67	15,97	3,04	6,20	A++
	3,50	5,00	—	—	—	3,60	5,20	—	—	—	2,50	8,80	10,00	0,55	2,89	3,60	2,44	12,82	15,97	3,04	6,20	A++
	3,50	7,10	—	—	—	3,60	6,50	—	—	—	2,50	10,10	13,80	0,55	3,31	3,60	2,44	14,69	15,97	3,05	6,20	A++
	4,20	4,20	—	—	—	4,40	4,40	—	—	—	2,50	8,80	10,00	0,55	2,89	3,60	2,44	12,82	15,97	3,04	6,20	A++
	4,20	5,00	—	—	—	4,40	5,20	—	—	—	2,50	9,60	10,50	0,55	3,14	3,60	2,44	13,93	15,97	3,06	6,20	A++
	4,20	7,10	—	—	—	4,40	6,50	—	—	—	2,50	10,90	13,80	0,55	3,55	3,60	2,44	15,75	15,97	3,07	6,20	A++
	5,00	5,00	—	—	—	5,20	5,20	—	—	—	2,50	10,40	13,80	0,55	3,39	3,60	2,44	15,03	15,97	3,07	6,20	A++
	5,00	7,10	—	—	—	5,20	6,50	—	—	—	2,50	11,70	13,80	0,55	3,80	3,60	2,44	16,85	15,97	3,08	6,20	A++
7,10	7,10	—	—	—	6,25	6,25	—	—	—	2,50	12,50	13,80	0,55	4,05	3,60	2,44	17,95	15,97	3,09	6,20	A++	
3	2,00	2,00	2,00	—	—	2,00	2,00	2,00	—	—	3,00	6,00	9,50	0,55	1,98	3,80	2,44	8,78	16,86	3,03	6,70	A++
	2,00	2,00	2,50	—	—	2,00	2,00	2,60	—	—	3,00	6,60	9,50	0,55	2,17	3,80	2,44	9,63	16,86	3,04	6,70	A++
	2,00	2,00	3,50	—	—	2,00	2,00	3,60	—	—	3,00	7,60	9,50	0,55	2,50	3,80	2,44	11,09	16,86	3,04	6,70	A++
	2,00	2,00	4,20	—	—	2,00	2,00	4,40	—	—	3,20	8,40	9,50	0,55	2,76	3,80	2,44	12,26	16,86	3,04	6,70	A++
	2,00	2,00	5,00	—	—	2,00	2,00	5,20	—	—	3,20	9,20	10,00	0,55	3,02	3,80	2,44	13,38	16,86	3,05	6,70	A++
	2,00	2,00	7,10	—	—	2,00	2,00	6,50	—	—	3,20	10,50	13,80	0,55	3,43	5,20	2,44	15,22	23,07	3,06	6,70	A++
	2,00	2,50	2,50	—	—	2,00	2,60	2,60	—	—	3,20	7,20	9,50	0,55	2,38	3,80	2,44	10,56	16,86	3,03	6,70	A++
	2,00	2,50	3,50	—	—	2,00	2,60	3,60	—	—	3,20	8,20	9,50	0,55	2,69	3,80	2,44	11,93	16,86	3,05	6,70	A++
	2,00	2,50	4,20	—	—	2,00	2,60	4,40	—	—	3,20	9,00	10,00	0,55	2,95	3,80	2,44	13,09	16,86	3,05	6,70	A++
	2,00	2,50	5,00	—	—	2,00	2,60	5,20	—	—	3,20	9,80	13,80	0,55	3,20	3,80	2,44	14,21	16,86	3,06	6,70	A++
	2,00	2,50	7,10	—	—	2,00	2,60	6,50	—	—	3,20	11,10	13,80	0,55	3,62	5,20	2,44	16,04	23,07	3,07	6,70	A++
	2,00	3,50	3,50	—	—	2,00	3,60	3,60	—	—	3,20	9,20	13,80	0,55	3,02	3,80	2,44	13,38	16,86	3,05	6,70	A++
	2,00	3,50	4,20	—	—	2,00	3,60	4,40	—	—	3,20	10,00	13,80	0,55	3,26	5,20	2,44	14,45	23,07	3,07	6,70	A++
	2,00	3,50	5,00	—	—	2,00	3,60	5,20	—	—	3,20	10,80	13,80	0,55	3,50	5,20	2,44	15,51	23,07	3,09	6,70	A++
	2,00	3,50	7,10	—	—	2,00	3,60	6,50	—	—	3,20	12,10	13,80	0,55	3,92	5,20	2,44	17,37	23,07	3,09	6,70	A++
	2,00	4,20	4,20	—	—	2,00	4,40	4,40	—	—	3,20	10,80	13,80	0,55	3,50	5,20	2,44	15,51	23,07	3,09	6,70	A++
	2,00	4,20	5,00	—	—	2,00	4,40	5,20	—	—	3,20	11,60	13,80	0,55	3,75	5,20	2,44	16,65	23,07	3,09	6,70	A++
	2,00	4,20	7,10	—	—	1,94	4,26	6,30	—	—	3,20	12,50	13,80	0,55	4,04	5,20	2,44	17,92	23,07	3,09	6,70	A++
	2,00	5,00	5,00	—	—	2,00	5,20	5,20	—	—	3,20	12,40	13,80	0,55	4,01	5,20	2,44	17,79	23,07	3,09	6,70	A++
	2,00	5,00	7,10	—	—	1,82	4,74	5,93	—	—	3,20	12,50	13,80	0,55	4,04	4,10	2,44	17,92	18,19	3,09	6,70	A++
	2,50	2,50	2,50	—	—	2,60	2,60	2,60	—	—	3,20	7,80	9,50	0,55	2,57	3,80	2,44	11,38	16,86	3,04	6,72	A++
	2,50	2,50	3,50	—	—	2,60	2,60	3,60	—	—	3,20	8,80	10,00	0,55	2,89	3,80	2,44	12,80	16,86	3,05	6,72	A++
	2,50	2,50	4,20	—	—	2,60	2,60	4,40	—	—	3,20	9,60	13,80	0,55	3,14	3,80	2,44	13,92	16,86	3,06	6,74	A++
	2,50	2,50	5,00	—	—	2,60	2,60	5,20	—	—	3,20	10,40	13,80	0,55	3,37	5,20	2,44	14,93	23,07	3,09	6,74	A++
	2,50	2,50	7,10	—	—	2,60	2,60	6,50	—	—	3,20	11,70	13,80	0,55	3,79	5,20	2,44	16,80	23,07	3,09	6,70	A++
	2,50	3,50	3,50	—	—	2,60	3,60	3,60	—	—	3,20	9,80	13,80	0,55	3,19	3,80	2,44	14,16	16,86	3,07	6,73	A++
	2,50	3,50	4,20	—	—	2,60	3,60	4,40	—	—	3,20	10,60	13,80	0,55	3,43	5,20	2,44	15,22	23,07	3,09	6,70	A++
	2,50	3,50	5,00	—	—	2,60	3,60	5,20	—	—	3,20	11,40	13,80	0,55	3,69	5,20	2,44	16,37	23,07	3,09	6,70	A++
	2,50	3,50	7,10	—	—	2,56	3,54	6,40	—	—	3,20	12,50	13,80	0,55	4,04	5,20	2,44	17,92	23,07	3,09	6,70	A++
	2,50	4,20	4,20	—	—	2,60	4,40	4,40	—	—	3,20	11,40	13,80	0,55	3,69	5,20	2,44	16,37	23,07	3,09	6,70	A++
	2,50	4,20	5,00	—	—	2,60	4,40	5,20	—	—	3,20	12,20	13,80	0,55	3,95	5,20	2,44	17,52	23,07	3,09	6,70	A++
	2,50	4,20	7,10	—	—	2,41	4,07	6,02	—	—	3,20	12,50	13,80	0,55	4,04	5,20	2,44	17,92	23,07	3,09	6,70	A++
	2,50	5,00	5,00	—	—	2,50	5,00	5,00	—	—	3,20	12,50	13,80	0,55	4,04	5,20	2,44	17,92	23,07	3,09	6,70	A++
	2,50	5,00	7,10	—	—	2,27	4,55	5,68	—	—	3,20	12,50	13,80	0,55	4,04	5,20	2,44	17,92	23,07	3,09	6,70	A++
	2,50	7,10	7,10	—	—	2,08	5,21	5,21	—	—	3,20	12,50	13,80	0,55	4,04	5,20	2,44	17,92	23,07	3,09	6,70	A++
	3,50	3,50	3,50	—	—	3,60	3,60	3,60	—	—	3,20	10,80	13,80	0,55	3,50	5,20	2,44	15,51	23,07	3,09	6,75	A++
	3,50	3,50	4,20	—	—	3,60	3,60	4,40	—	—	3,20	11,60	13,80	0,55	3,75	5,20	2,44	16,65	23,07	3,09	6,70	A++
	3,50	3,50	5,00	—	—	3,60	3,60	5,20	—	—	3,20	12,40	13,80	0,55	3,96	5,20	2,44	17,57	23,07	3,13	6,70	A++
	3,50	3,50	7,10	—	—	3,28	3,28	5,93	—	—	3,20	12,50	13,80	0,55	3,99	5,20	2,44	17,70	23,07	3,13	6,70	A++
	3,50	4,20	4,20	—	—	3,60	4,40	4,40	—	—	3,20	12,40	13,80	0,55	3,96	5,20	2,44	17,57	23,07	3,13	6,75	A++
3,50	4,20	5,00	—	—	3,41	4,17	4,92	—	—	3,20	12,50	13,80	0,55	3,99	5,20	2,44	17,70	23,07	3,13	6,75	A++	
3,50	4,20	7,10	—	—	3,10	3,79	5,60	—	—	3,20	12,50	13,80	0,55	3,99	5,20	2,44	17,70	23,07	3,13	6,75	A++	

# Multisplit inverter systémy

## KOMBINAČNÍ TABULKY

# Haier

MULTISPLIT SYSTÉMY R32

5U125S2SN1FA Inverter (hodnoty pro kombinaci s jednotkami Flexis Plus)

CHLAZENÍ																						
Poč.j.	Kombinace					Aktuální výkon (kW)					Celkový výkon systému (kW)			Celkový příkon (kW)			Celkový proud (A)			EER	SEER	En. třída
	A	B	C	D	E	A	B	C	D	E	min	nom	max	min	nom	max	min	nom	max			
2,00	2,00	2,00	2,00	—	2,00	2,00	2,00	2,00	—	3,20	8,00	13,80	0,55	2,62	4,00	2,44	11,63	17,75	3,05	6,80	A++	
2,00	2,00	2,00	2,50	—	2,00	2,00	2,00	2,60	—	3,20	8,60	13,80	0,55	2,81	4,00	2,44	12,47	17,75	3,06	6,80	A++	
2,00	2,00	2,00	3,50	—	2,00	2,00	2,00	3,60	—	3,20	9,60	13,80	0,55	3,13	4,00	2,44	13,87	17,75	3,07	6,80	A++	
2,00	2,00	2,00	4,20	—	2,00	2,00	2,00	4,40	—	3,20	10,40	13,80	0,55	3,32	5,20	2,44	14,74	23,07	3,13	6,80	A++	
2,00	2,00	2,00	5,00	—	2,00	2,00	2,00	5,20	—	3,20	11,20	13,80	0,55	3,58	5,20	2,44	15,87	23,07	3,13	6,80	A++	
2,00	2,00	2,00	7,10	—	2,00	2,00	2,00	6,50	—	3,20	12,50	13,80	0,55	3,99	4,10	2,44	17,70	18,19	3,13	6,70	A++	
2,00	2,00	2,50	2,50	—	2,00	2,00	2,60	2,60	—	3,20	9,20	13,80	0,55	3,00	4,00	2,44	13,29	17,75	3,07	6,80	A++	
2,00	2,00	2,50	3,50	—	2,00	2,00	2,60	3,60	—	3,20	10,20	13,80	0,55	3,25	5,20	2,44	14,41	23,07	3,14	6,80	A++	
2,00	2,00	2,50	4,20	—	2,00	2,00	2,60	4,40	—	3,20	11,00	13,80	0,55	3,47	5,20	2,44	15,39	23,07	3,17	6,80	A++	
2,00	2,00	2,50	5,00	—	2,00	2,00	2,60	5,20	—	3,20	11,80	13,80	0,55	3,72	5,20	2,44	16,51	23,07	3,17	6,80	A++	
2,00	2,00	2,50	7,10	—	1,91	1,91	2,48	6,20	—	3,20	12,50	13,80	0,55	3,94	5,20	2,44	17,48	23,07	3,17	6,70	A++	
2,00	2,00	3,50	3,50	—	2,00	2,00	3,60	3,60	—	3,20	11,20	13,80	0,55	3,53	5,20	2,44	15,67	23,07	3,17	6,80	A++	
2,00	2,00	3,50	4,20	—	2,00	2,00	3,60	4,40	—	3,20	12,00	13,80	0,55	3,79	5,20	2,44	16,79	23,07	3,17	6,70	A++	
2,00	2,00	3,50	5,00	—	1,95	1,95	3,52	5,08	—	3,20	12,50	13,80	0,55	3,94	5,20	2,44	17,48	23,07	3,17	6,70	A++	
2,00	2,00	3,50	7,10	—	1,77	1,77	3,19	5,76	—	3,20	12,50	13,80	0,55	3,94	5,20	2,44	17,48	23,07	3,17	6,70	A++	
2,00	2,00	4,20	4,20	—	1,95	1,95	4,30	4,30	—	3,20	12,50	13,80	0,55	3,94	5,20	2,44	17,48	23,07	3,17	6,90	A++	
2,00	2,00	4,20	5,00	—	1,84	1,84	4,04	4,78	—	3,20	12,50	13,80	0,55	3,94	5,20	2,44	17,48	23,07	3,17	6,90	A++	
2,00	2,00	4,20	7,10	—	1,68	1,68	3,69	5,45	—	3,20	12,50	13,80	0,55	3,94	5,20	2,44	17,48	23,07	3,17	6,90	A++	
2,00	2,00	5,00	5,00	—	1,74	1,74	4,51	4,51	—	3,20	12,50	13,80	0,55	3,94	5,20	2,44	17,48	23,07	3,17	6,90	A++	
2,00	2,00	5,00	7,10	—	1,59	1,59	4,14	5,18	—	3,20	12,50	13,80	0,55	3,94	5,20	2,44	17,48	23,07	3,17	6,90	A++	
2,00	2,00	7,10	7,10	—	1,47	1,47	4,78	4,78	—	3,20	12,50	13,80	0,55	3,94	5,20	2,44	17,48	23,07	3,17	6,90	A++	
2,00	2,50	2,50	2,50	—	2,00	2,60	2,60	2,60	—	3,20	9,80	13,80	0,55	3,17	4,00	2,44	14,07	17,75	3,09	6,90	A++	
2,00	2,50	2,50	3,50	—	2,00	2,60	2,60	3,60	—	3,20	10,80	13,80	0,55	3,41	5,20	2,44	15,11	23,07	3,17	6,90	A++	
2,00	2,50	2,50	4,20	—	2,00	2,60	2,60	4,40	—	3,20	11,60	13,80	0,55	3,66	5,20	2,44	16,23	23,07	3,17	6,90	A++	
2,00	2,50	2,50	5,00	—	2,00	2,60	2,60	5,20	—	3,20	12,40	13,80	0,55	3,91	5,20	2,44	17,35	23,07	3,17	6,90	A++	
2,00	2,50	2,50	7,10	—	1,82	2,37	2,57	5,93	—	3,20	12,50	13,80	0,55	3,94	5,20	2,44	17,48	23,07	3,17	6,90	A++	
2,00	2,50	3,50	3,50	—	2,00	2,60	3,60	3,60	—	3,20	11,80	13,80	0,55	3,70	5,20	2,44	16,41	23,07	3,19	6,90	A++	
2,00	2,50	3,50	4,20	—	1,98	2,58	3,57	4,37	—	3,20	12,50	13,80	0,55	3,92	5,20	2,44	17,39	23,07	3,19	6,90	A++	
2,00	2,50	3,50	5,00	—	1,87	2,43	3,36	4,85	—	3,20	12,50	13,80	0,55	3,92	5,20	2,44	17,39	23,07	3,19	6,90	A++	
2,00	2,50	3,50	7,10	—	1,70	2,21	3,06	5,53	—	3,20	12,50	13,80	0,55	3,92	5,20	2,44	17,39	23,07	3,19	6,90	A++	
2,00	2,50	4,20	4,20	—	1,87	2,43	4,10	4,10	—	3,20	12,50	13,80	0,55	3,92	5,20	2,44	17,39	23,07	3,19	6,90	A++	
2,00	2,50	4,20	5,00	—	1,76	2,29	3,87	4,58	—	3,20	12,50	13,80	0,55	3,92	5,20	2,44	17,39	23,07	3,19	6,90	A++	
2,00	2,50	4,20	7,10	—	1,61	2,10	3,55	5,24	—	3,20	12,50	13,80	0,55	3,92	5,20	2,44	17,39	23,07	3,19	6,90	A++	
2,00	2,50	5,00	5,00	—	1,67	2,17	4,33	4,33	—	3,20	12,50	13,80	0,55	3,92	5,20	2,44	17,39	23,07	3,19	6,90	A++	
2,00	2,50	5,00	7,10	—	1,53	1,99	3,99	4,98	—	3,20	12,50	13,80	0,55	3,92	5,20	2,44	17,39	23,07	3,19	6,90	A++	
2,00	2,50	7,10	7,10	—	1,42	1,85	4,62	4,62	—	3,20	12,50	13,80	0,55	3,92	5,20	2,44	17,39	23,07	3,19	6,90	A++	
2,00	3,50	3,50	3,50	—	1,95	3,52	3,52	3,52	—	3,20	12,50	13,80	0,55	3,92	5,20	2,44	17,39	23,07	3,19	6,90	A++	
2,00	3,50	3,50	4,20	—	1,84	3,31	3,31	4,04	—	3,20	12,50	13,80	0,55	3,92	5,20	2,44	17,39	23,07	3,19	6,90	A++	
2,00	3,50	3,50	5,00	—	1,74	3,13	3,13	4,51	—	3,20	12,50	13,80	0,55	3,90	5,20	2,44	17,30	23,07	3,21	6,90	A++	
2,00	3,50	3,50	7,10	—	1,59	2,87	2,87	5,18	—	3,20	12,50	13,80	0,55	3,90	5,20	2,44	17,30	23,07	3,21	6,90	A++	
2,00	3,50	4,20	4,20	—	1,74	3,13	3,82	3,82	—	3,20	12,50	13,80	0,55	3,90	5,20	2,44	17,30	23,07	3,21	6,90	A++	
2,00	3,50	4,20	5,00	—	1,64	2,96	3,62	4,28	—	3,20	12,50	13,80	0,55	3,90	5,20	2,44	17,30	23,07	3,21	6,90	A++	
2,00	3,50	4,20	7,10	—	1,52	2,73	3,33	4,92	—	3,20	12,50	13,80	0,55	3,90	5,20	2,44	17,30	23,07	3,21	6,90	A++	
2,00	4,20	4,20	4,20	—	1,64	3,62	3,62	3,62	—	3,20	12,50	13,80	0,55	3,90	5,20	2,44	17,30	23,07	3,21	6,90	A++	
2,00	4,20	4,20	5,00	—	1,56	3,44	3,44	4,06	—	3,20	12,50	13,80	0,55	3,90	5,20	2,44	17,30	23,07	3,21	6,90	A++	
2,00	4,20	4,20	7,10	—	1,45	3,18	3,18	4,70	—	3,20	12,50	13,80	0,55	3,90	5,20	2,44	17,30	23,07	3,21	6,90	A++	
2,00	5,00	5,00	5,00	—	1,42	3,69	3,69	3,69	—	3,20	12,50	13,80	0,55	3,90	5,20	2,44	17,30	23,07	3,21	6,90	A++	
2,50	2,50	2,50	2,50	—	2,60	2,60	2,60	2,60	—	3,20	10,40	13,80	0,55	3,24	5,20	2,44	14,37	23,07	3,21	6,90	A++	
2,50	2,50	2,50	3,50	—	2,60	2,60	2,60	3,60	—	3,20	11,40	13,80	0,55	3,55	5,20	2,44	15,75	23,07	3,21	6,90	A++	
2,50	2,50	2,50	4,20	—	2,60	2,60	2,60	4,40	—	3,20	12,20	13,80	0,55	3,80	5,20	2,44	16,86	23,07	3,21	6,90	A++	
2,50	2,50	2,50	5,00	—	2,50	2,50	2,50	5,00	—	3,20	12,50	13,80	0,55	3,90	5,20	2,44	17,30	23,07	3,21	6,90	A++	
2,50	2,50	2,50	7,10	—	2,27	2,27	2,27	5,68	—	3,20	12,50	13,80	0,55	3,90	5,20	2,44	17,30	23,07	3,21	6,90	A++	
2,50	2,50	3,50	3,50	—	2,60	2,60	3,60	3,60	—	3,20	12,40	13,80	0,55	3,86	5,20	2,44	17,13	23,07	3,21	6,90	A++	
2,50	2,50	3,50	4,20	—	2,46	2,46	3,41	4,17	—	3,20	12,50	13,80	0,55	3,90	5,20	2,44	17,30	23,07	3,21	7,10	A++	
2,50	2,50	3,50	5,00	—	2,32	2,32	3,21	4,64	—	3,20	12,50	13,80	0,55	3,90	5,20	2,44	17,30	23,07	3,21	7,10	A++	
2,50	2,50	3,50	7,10	—	2,12	2,12	2,94	5,31	—	3,20	12,50	13,80	0,55	3,90	5,20	2,44	17,30	23,07	3,21	7,10	A++	
2,50	2,50	4,20	4,20	—	2,32	2,32	3,93	3,93	—	3,20	12,50	13,80	0,55	3,90	5,20	2,44	17,30	23,07	3,21	7,10	A++	
2,50	2,50	4,20	5,00	—	2,20	2,20	3,72	4,39	—	3,20	12,50	13,80	0,55	3,89	5,20	2,44	17,26	23,07	3,21	7,10	A++	
2,50	2,50	4,20	7,10	—	2,02	2,02	3,42	5,05	—	3,20	12,50	13,80	0,55	3,87	5,20	2,44	17,17	23,07	3,23	7,10	A++	
2,50	2,50	5,00	5,00	—	2,08	2,08	4,17	4,17	—	3,20	12,50	13,80	0,55	3,87	5,20	2,44	17,17	23,07	3,23			

## 5U125S2SN1FA Inverter (hodnoty pro kombinaci s jednotkami Flexis Plus)

CHLAZENÍ																						
Kombinace					Aktuální výkon (kW)					Celkový výkon systému (kW)			Celkový příkon (kW)			Celkový proud (A)			EER	SEER	En. třída	
Poč.j.	A	B	C	D	E	A	B	C	D	E	min	nom	max	min	nom	max	min	nom	max			
2,00	2,00	2,00	2,00	2,00	2,00	2,00	2,00	2,00	2,00	2,00	3,20	10,00	13,80	0,55	3,10	5,20	2,44	13,75	23,07	3,23	7,10	A++
2,00	2,00	2,00	2,00	2,00	2,50	2,00	2,00	2,00	2,00	2,60	3,20	10,60	13,80	0,55	3,28	5,20	2,44	14,56	23,07	3,23	7,10	A++
2,00	2,00	2,00	2,00	3,50	2,00	2,00	2,00	2,00	3,60	3,20	11,60	13,80	0,55	3,59	5,20	2,44	15,93	23,07	3,23	7,10	A++	
2,00	2,00	2,00	2,00	4,20	2,00	2,00	2,00	2,00	4,40	3,20	12,40	13,80	0,55	3,84	5,20	2,44	17,03	23,07	3,23	7,10	A++	
2,00	2,00	2,00	2,00	5,00	1,89	1,89	1,89	1,89	4,92	3,20	12,50	13,80	0,55	3,87	5,20	2,44	17,17	23,07	3,23	7,10	A++	
2,00	2,00	2,00	2,00	7,10	1,72	1,72	1,72	1,72	5,60	3,20	12,50	13,80	0,55	3,87	5,20	2,44	17,17	23,07	3,23	7,10	A++	
2,00	2,00	2,00	2,50	2,50	2,00	2,00	2,00	2,60	2,60	3,20	11,20	13,80	0,55	3,47	5,20	2,44	15,38	23,07	3,23	7,10	A++	
2,00	2,00	2,00	2,50	3,50	2,00	2,00	2,00	2,60	3,60	3,20	12,20	13,80	0,55	3,78	5,20	2,44	16,76	23,07	3,23	7,10	A++	
2,00	2,00	2,00	2,50	4,20	1,92	1,92	1,92	2,50	4,23	3,20	12,50	13,80	0,55	3,87	5,20	2,44	17,17	23,07	3,23	7,10	A++	
2,00	2,00	2,00	2,50	5,00	1,81	1,81	1,81	2,36	4,71	3,20	12,50	13,80	0,55	3,87	5,20	2,44	17,17	23,07	3,23	7,10	A++	
2,00	2,00	2,00	2,50	7,10	1,66	1,66	1,66	2,15	5,38	3,20	12,50	13,80	0,55	3,87	5,20	2,44	17,17	23,07	3,23	7,10	A++	
2,00	2,00	2,00	3,50	3,50	1,89	1,89	1,89	3,41	3,41	3,20	12,50	13,80	0,55	3,87	5,20	2,44	17,17	23,07	3,23	7,10	A++	
2,00	2,00	2,00	3,50	4,20	1,79	1,79	1,79	3,21	3,93	3,20	12,50	13,80	0,55	3,87	5,20	2,44	17,17	23,07	3,23	7,10	A++	
2,00	2,00	2,00	3,50	5,00	1,69	1,69	1,69	3,04	4,39	3,20	12,50	13,80	0,55	3,87	5,20	2,44	17,17	23,07	3,23	7,10	A++	
2,00	2,00	2,00	3,50	7,10	1,55	1,55	1,55	2,80	5,05	3,20	12,50	13,80	0,55	3,87	5,20	2,44	17,17	23,07	3,23	7,10	A++	
2,00	2,00	2,00	4,20	4,20	1,69	1,69	1,69	3,72	3,72	3,20	12,50	13,80	0,55	3,87	5,20	2,44	17,17	23,07	3,23	7,10	A++	
2,00	2,00	2,00	4,20	5,00	1,60	1,60	1,60	3,53	4,17	3,20	12,50	13,80	0,55	3,87	5,20	2,44	17,17	23,07	3,23	7,10	A++	
2,00	2,00	2,00	4,20	7,10	1,48	1,48	1,48	3,25	4,81	3,20	12,50	13,80	0,55	3,87	5,20	2,44	17,17	23,07	3,23	7,10	A++	
2,00	2,00	2,50	2,50	2,50	2,00	2,00	2,60	2,60	2,60	3,20	11,80	13,80	0,55	3,65	5,20	2,44	16,21	23,07	3,23	7,10	A++	
2,00	2,00	2,50	2,50	3,50	1,95	1,95	2,54	2,54	3,52	3,20	12,50	13,80	0,55	3,87	5,20	2,44	17,17	23,07	3,23	7,10	A++	
2,00	2,00	2,50	2,50	4,20	1,84	1,84	2,39	2,39	4,04	3,20	12,50	13,80	0,55	3,87	5,20	2,44	17,17	23,07	3,23	7,10	A++	
2,00	2,00	2,50	2,50	5,00	1,74	1,74	2,26	2,26	4,51	3,20	12,50	13,80	0,55	3,87	5,20	2,44	17,17	23,07	3,23	7,10	A++	
2,00	2,00	2,50	2,50	7,10	1,59	1,59	2,07	2,07	5,18	3,20	12,50	13,80	0,55	3,87	5,20	2,44	17,17	23,07	3,23	7,10	A++	
2,00	2,00	2,50	3,50	3,50	1,81	1,81	2,36	3,26	3,26	3,20	12,50	13,80	0,55	3,87	5,20	2,44	17,17	23,07	3,23	7,10	A++	
2,00	2,00	2,50	3,50	4,20	1,71	1,71	2,23	3,08	3,77	3,20	12,50	13,80	0,55	3,87	5,20	2,44	17,17	23,07	3,23	7,10	A++	
2,00	2,00	2,50	3,50	5,00	1,62	1,62	2,11	2,92	4,22	3,20	12,50	13,80	0,55	3,87	5,20	2,44	17,17	23,07	3,23	7,10	A++	
2,00	2,00	2,50	3,50	7,10	1,50	1,50	1,95	2,69	4,87	3,20	12,50	13,80	0,55	3,87	5,20	2,44	17,17	23,07	3,23	7,10	A++	
2,00	2,00	2,50	4,20	4,20	1,62	1,62	2,11	3,57	3,57	3,20	12,50	13,80	0,55	3,87	5,20	2,44	17,17	23,07	3,23	7,10	A++	
2,00	2,00	2,50	4,20	5,00	1,54	1,54	2,01	3,40	4,01	3,20	12,50	13,80	0,55	3,87	5,20	2,44	17,17	23,07	3,23	7,10	A++	
2,00	2,00	2,50	4,20	7,10	1,43	1,43	1,86	3,14	4,64	3,20	12,50	13,80	0,55	3,87	5,20	2,44	17,17	23,07	3,23	7,10	A++	
2,00	2,00	3,50	3,50	3,50	1,69	1,69	3,04	3,04	3,04	3,20	12,50	13,80	0,55	3,87	5,20	2,44	17,17	23,07	3,23	7,10	A++	
2,00	2,00	3,50	3,50	4,20	1,60	1,60	2,88	2,88	3,53	3,20	12,50	13,80	0,55	3,87	5,20	2,44	17,17	23,07	3,23	7,10	A++	
2,00	2,00	3,50	3,50	5,00	1,52	1,52	2,74	2,74	3,96	3,20	12,50	13,80	0,55	3,87	5,20	2,44	17,17	23,07	3,23	7,10	A++	
2,00	2,00	3,50	3,50	7,10	1,41	1,41	2,54	2,54	4,59	3,20	12,50	13,80	0,55	3,87	5,20	2,44	17,17	23,07	3,23	7,10	A++	
2,00	2,50	2,50	2,50	2,50	2,00	2,60	2,60	2,60	2,60	3,20	12,40	13,80	0,55	3,84	5,20	2,44	17,04	23,07	3,23	7,10	A++	
2,00	2,50	2,50	2,50	3,50	1,87	2,43	2,43	2,43	3,36	3,20	12,50	13,80	0,55	3,87	5,20	2,44	17,17	23,07	3,23	7,10	A++	
2,00	2,50	2,50	2,50	4,20	1,76	2,29	2,29	2,29	3,87	3,20	12,50	13,80	0,55	3,87	5,20	2,44	17,17	23,07	3,23	7,10	A++	
2,00	2,50	2,50	2,50	5,00	1,67	2,17	2,17	2,17	4,33	3,20	12,50	13,80	0,55	3,87	5,20	2,44	17,17	23,07	3,23	7,10	A++	
2,00	2,50	2,50	2,50	7,10	1,53	1,99	1,99	1,99	4,98	3,20	12,50	13,80	0,55	3,87	5,20	2,44	17,17	23,07	3,23	7,10	A++	
2,00	2,50	2,50	3,50	3,50	1,74	2,26	2,26	3,13	3,13	3,20	12,50	13,80	0,55	3,87	5,20	2,44	17,17	23,07	3,23	7,10	A++	
2,00	2,50	2,50	3,50	4,20	1,64	2,14	2,14	2,96	3,62	3,20	12,50	13,80	0,55	3,87	5,20	2,44	17,17	23,07	3,23	7,10	A++	
2,00	2,50	2,50	3,50	5,00	1,56	2,03	2,03	2,81	4,06	3,20	12,50	13,80	0,55	3,87	5,20	2,44	17,17	23,07	3,23	7,10	A++	
2,00	2,50	2,50	3,50	7,10	1,45	1,88	1,88	2,60	4,70	3,20	12,50	13,80	0,55	3,87	5,20	2,44	17,17	23,07	3,23	7,10	A++	
2,00	2,50	3,50	3,50	3,50	1,62	2,11	2,92	2,92	3,20	12,50	13,80	0,55	3,87	5,20	2,44	17,17	23,07	3,23	7,10	A++		
2,00	2,50	3,50	3,50	4,20	1,54	2,01	2,78	2,78	3,40	3,20	12,50	13,80	0,55	3,87	5,20	2,44	17,17	23,07	3,23	7,10	A++	
2,00	2,50	3,50	3,50	5,00	1,47	1,91	2,65	2,65	3,82	3,20	12,50	13,80	0,55	3,87	5,20	2,44	17,17	23,07	3,23	7,10	A++	
2,00	2,50	3,50	3,50	7,10	1,37	1,78	2,46	2,46	4,44	3,20	12,50	13,80	0,55	3,87	5,20	2,44	17,17	23,07	3,23	7,10	A++	
2,50	2,50	2,50	2,50	2,50	2,50	2,50	2,50	2,50	2,50	3,20	12,50	13,80	0,55	3,87	5,20	2,44	17,17	23,07	3,23	7,10	A++	
2,50	2,50	2,50	2,50	3,50	2,32	2,32	2,32	2,32	3,21	3,20	12,50	13,80	0,55	3,87	5,20	2,44	17,17	23,07	3,23	7,10	A++	
2,50	2,50	2,50	2,50	4,20	2,20	2,20	2,20	2,20	3,72	3,20	12,50	13,80	0,55	3,87	5,20	2,44	17,17	23,07	3,23	7,10	A++	
2,50	2,50	2,50	2,50	5,00	2,08	2,08	2,08	2,08	4,17	3,20	12,50	13,80	0,55	3,87	5,20	2,44	17,17	23,07	3,23	7,10	A++	
2,50	2,50	2,50	2,50	7,10	1,92	1,92	1,92	1,92	4,81	3,20	12,50	13,80	0,55	3,87	5,20	2,44	17,17	23,07	3,23	7,10	A++	
2,50	2,50	2,50	3,50	3,50	2,17	2,17	2,17	3,00	3,00	3,20	12,50	13,80	0,55	3,87	5,20	2,44	17,17	23,07	3,23	7,10	A++	
2,50	2,50	2,50	3,50	4,20	2,06	2,06	2,06	2,85	3,48	3,20	12,50	13,80	0,55	3,87	5,20	2,44	17,17	23,07	3,23	7,10	A++	
2,50	2,50	2,50	3,50	5,00	1,96	1,96	1,96	2,71	3,92	3,20	12,50	13,80	0,55	3,87	5,20	2,44	17,17	23,07	3,23	7,10	A++	
2,50	2,50	2,50	3,50	7,10	1,82	1,82	1,82	2,51	4,54	3,20	12,50	13,80	0,55	3,87	5,20	2,44	17,17	23,07	3,23	7,10	A++	
2,50	2,50	2,50	4,20	4,20	1,96	1,96	1,96	3,31	3,31	3,20	12,50	13,80	0,55	3,87	5,20	2,44	17,17	23,07	3,23	7,10	A++	
2,50	2,50	2,50	4,20	5,00	1,87	1,87	1,87	3,16	3,74	3,20	12,50	13,80	0,55	3,87	5,20	2,44	17,17	23,07	3,23	7,10	A++	
2,50	2,50	2,50	5,00	5,00	1,79	1,79	1,79	3,57	3,													



# Multisplit inverter systémy

## KOMBINAČNÍ TABULKY

5U125S2SN1FA Inverter (hodnoty pro kombinaci s jednotkami Flexis Plus)

VYTÁPĚNÍ																						
Poč.j.	Kombinace					Aktuální výkon (kW)					Celkový výkon systému (kW)			Celkový příkon (kW)			Celkový proud (A)			EER	SEER	En. třída
	A	B	C	D	E	A	B	C	D	E	min	nom	max	min	nom	max	min	nom	max			
2	2,00	2,00	—	—	—	2,30	2,30	—	—	—	2,80	4,60	10,00	0,55	1,33	4,10	2,44	5,88	18,19	3,47	3,80	A
	2,00	2,50	—	—	—	2,30	3,60	—	—	—	3,00	5,90	12,40	0,55	1,70	4,10	2,44	7,52	18,19	3,48	3,80	A
	2,00	3,50	—	—	—	2,30	4,50	—	—	—	3,20	6,80	12,40	0,55	1,94	4,10	2,44	8,59	18,19	3,51	3,80	A
	2,00	4,20	—	—	—	2,30	5,40	—	—	—	3,40	7,70	12,40	0,55	2,19	4,10	2,44	9,73	18,19	3,51	3,85	A
	2,00	5,00	—	—	—	2,30	6,00	—	—	—	3,80	8,30	14,30	0,55	2,34	4,10	2,44	10,37	18,19	3,55	3,85	A
	2,00	7,10	—	—	—	2,30	7,00	—	—	—	4,00	9,30	14,30	0,55	2,60	4,10	2,44	11,52	18,19	3,58	3,90	A
	2,50	2,50	—	—	—	3,60	3,60	—	—	—	3,40	7,20	13,00	0,55	2,06	4,10	2,44	9,15	18,19	3,49	3,90	A
	2,50	3,50	—	—	—	3,60	4,50	—	—	—	3,80	8,10	13,00	0,55	2,31	4,10	2,44	10,24	18,19	3,51	3,88	A
	2,50	4,20	—	—	—	3,60	5,40	—	—	—	4,00	9,00	13,00	0,55	2,55	4,10	2,44	11,31	18,19	3,53	3,92	A
	2,50	5,00	—	—	—	3,60	6,00	—	—	—	4,40	9,60	13,00	0,55	2,69	4,10	2,44	11,93	18,19	3,57	3,90	A
	2,50	7,10	—	—	—	3,60	7,00	—	—	—	4,40	10,60	13,50	0,55	2,94	4,10	2,44	13,03	18,19	3,61	3,89	A
	3,50	3,50	—	—	—	4,50	4,50	—	—	—	4,00	9,00	13,00	0,55	2,55	4,10	2,44	11,31	18,19	3,53	3,91	A
	3,50	4,20	—	—	—	4,50	5,40	—	—	—	4,40	9,90	13,00	0,55	2,79	4,10	2,44	12,37	18,19	3,55	3,87	A
	3,50	5,00	—	—	—	4,50	6,00	—	—	—	4,40	10,50	14,30	0,55	2,92	4,10	2,44	12,97	18,19	3,59	3,85	A
	3,50	7,10	—	—	—	4,50	7,00	—	—	—	4,40	11,50	14,30	0,55	3,19	4,10	2,44	14,13	18,19	3,61	3,89	A
	4,20	4,20	—	—	—	5,40	5,40	—	—	—	4,40	10,80	14,30	0,55	3,03	4,10	2,44	13,42	18,19	3,57	3,91	A
	4,20	5,00	—	—	—	5,40	6,00	—	—	—	4,40	11,40	14,30	0,55	3,16	4,10	2,44	14,01	18,19	3,61	3,88	A
	4,20	7,10	—	—	—	5,40	7,00	—	—	—	4,40	12,40	14,30	0,55	3,43	4,10	2,44	15,20	18,19	3,62	3,91	A
	5,00	5,00	—	—	—	6,00	6,00	—	—	—	4,40	12,00	14,30	0,55	3,31	4,10	2,44	14,66	18,19	3,63	3,85	A
	5,00	7,10	—	—	—	5,86	6,84	—	—	—	4,40	12,70	14,30	0,55	3,49	4,10	2,44	15,48	18,19	3,64	3,92	A
7,10	7,10	—	—	—	6,35	6,35	—	—	—	4,40	12,70	14,30	0,55	3,48	4,10	2,44	15,43	18,19	3,65	3,90	A	
3	2,00	2,00	2,00	—	—	2,30	2,30	2,30	—	—	3,80	6,90	14,30	0,55	1,98	4,30	2,44	8,79	19,08	3,48	3,80	A
	2,00	2,00	2,50	—	—	2,30	2,30	3,60	—	—	4,00	8,20	14,30	0,55	2,34	4,30	2,44	10,39	19,08	3,50	3,85	A
	2,00	2,00	3,50	—	—	2,30	2,30	4,50	—	—	4,20	9,10	14,30	0,55	2,59	4,30	2,44	11,47	19,08	3,52	3,85	A
	2,00	2,00	4,20	—	—	2,30	2,30	5,40	—	—	4,40	10,00	14,30	0,55	2,81	4,30	2,44	12,46	19,08	3,56	3,85	A
	2,00	2,00	5,00	—	—	2,30	2,30	6,00	—	—	4,40	10,60	14,30	0,55	2,98	4,30	2,44	13,21	19,08	3,56	3,85	A
	2,00	2,00	7,10	—	—	2,30	2,30	7,00	—	—	4,40	11,60	14,30	0,55	3,26	4,30	2,44	14,45	19,08	3,56	3,85	A
	2,00	2,50	2,50	—	—	2,30	3,60	3,60	—	—	4,40	9,50	14,30	0,55	2,70	4,30	2,44	11,97	19,08	3,52	3,85	A
	2,00	2,50	3,50	—	—	2,30	3,60	4,50	—	—	4,40	10,40	14,30	0,55	2,95	4,30	2,44	13,11	19,08	3,52	3,85	A
	2,00	2,50	4,20	—	—	2,30	3,60	5,40	—	—	4,40	11,30	14,30	0,55	3,17	4,30	2,44	14,08	19,08	3,56	3,85	A
	2,00	2,50	5,00	—	—	2,30	3,60	6,00	—	—	4,40	11,90	14,30	0,55	3,34	4,30	2,44	14,83	19,08	3,56	3,87	A
	2,00	2,50	7,10	—	—	2,26	3,54	6,89	—	—	4,40	12,70	14,30	0,55	3,57	4,30	2,44	15,83	19,08	3,56	3,87	A
	2,00	3,50	3,50	—	—	2,30	4,50	4,50	—	—	4,40	11,30	14,30	0,55	3,17	4,30	2,44	14,08	19,08	3,56	3,87	A
	2,00	3,50	4,20	—	—	2,30	4,50	5,40	—	—	4,40	12,20	14,30	0,55	3,43	4,30	2,44	15,20	19,08	3,56	3,87	A
	2,00	3,50	5,00	—	—	2,28	4,46	5,95	—	—	4,40	12,70	14,30	0,55	3,57	4,30	2,44	15,83	19,08	3,56	3,87	A
	2,00	3,50	7,10	—	—	2,12	4,14	6,44	—	—	4,40	12,70	14,30	0,55	3,55	4,30	2,44	15,74	19,08	3,58	3,87	A
	2,00	4,20	4,20	—	—	2,23	5,24	5,24	—	—	4,40	12,70	14,30	0,55	3,55	4,30	2,44	15,74	19,08	3,58	3,87	A
	2,00	4,20	5,00	—	—	2,13	5,01	5,56	—	—	4,40	12,70	14,30	0,55	3,55	4,30	2,44	15,74	19,08	3,58	3,87	A
	2,00	4,20	7,10	—	—	1,99	4,67	6,05	—	—	4,40	12,70	14,30	0,55	3,55	4,30	2,44	15,74	19,08	3,58	3,92	A
	2,00	5,00	5,00	—	—	2,04	5,33	5,33	—	—	4,40	12,70	14,30	0,55	3,55	4,30	2,44	15,74	19,08	3,58	3,92	A
	2,00	5,00	7,10	—	—	1,91	4,98	5,81	—	—	4,40	12,70	14,30	0,55	3,55	4,30	2,44	15,74	19,08	3,58	3,92	A
	2,50	2,50	2,50	—	—	3,60	3,60	3,60	—	—	4,40	10,80	14,30	0,55	3,01	4,30	2,44	13,35	19,08	3,59	3,92	A
	2,50	2,50	3,50	—	—	3,60	3,60	4,50	—	—	4,40	11,70	14,30	0,55	3,26	4,30	2,44	14,46	19,08	3,59	3,92	A
	2,50	2,50	4,20	—	—	3,60	3,60	5,40	—	—	4,40	12,60	14,30	0,55	3,51	4,30	2,44	15,57	19,08	3,59	3,92	A
	2,50	2,50	5,00	—	—	3,46	3,46	5,77	—	—	4,40	12,70	14,30	0,55	3,54	4,30	2,44	15,69	19,08	3,59	3,92	A
	2,50	2,50	7,10	—	—	3,22	3,22	6,26	—	—	4,40	12,70	14,30	0,55	3,54	4,30	2,44	15,69	19,08	3,59	3,95	A
	2,50	3,50	3,50	—	—	3,60	4,50	4,50	—	—	4,40	12,60	14,30	0,55	3,51	4,30	2,44	15,57	19,08	3,59	3,90	A
	2,50	3,50	4,20	—	—	3,39	4,23	5,08	—	—	4,40	12,70	14,30	0,55	3,54	4,30	2,44	15,69	19,08	3,59	3,90	A
	2,50	3,50	5,00	—	—	3,24	4,05	5,40	—	—	4,40	12,70	14,30	0,55	3,54	4,30	2,44	15,69	19,08	3,59	3,90	A
	2,50	3,50	7,10	—	—	3,03	3,78	5,89	—	—	4,40	12,70	14,30	0,55	3,54	4,30	2,44	15,69	19,08	3,59	3,90	A
	2,50	4,20	4,20	—	—	3,18	4,76	4,76	—	—	4,40	12,70	14,30	0,55	3,54	4,30	2,44	15,69	19,08	3,59	3,90	A
	2,50	4,20	5,00	—	—	3,05	4,57	5,08	—	—	4,40	12,70	14,30	0,55	3,54	4,30	2,44	15,69	19,08	3,59	3,90	A
	2,50	4,20	7,10	—	—	2,86	4,29	5,56	—	—	4,40	12,70	14,30	0,55	3,54	4,30	2,44	15,69	19,08	3,59	3,90	A
	2,50	5,00	5,00	—	—	2,93	4,88	4,88	—	—	4,40	12,70	14,30	0,55	3,54	4,30	2,44	15,69	19,08	3,59	3,90	A
	2,50	5,00	7,10	—	—	2,75	4,59	5,36	—	—	4,40	12,70	14,30	0,55	3,54	4,30	2,44	15,69	19,08	3,59	3,90	A
	2,50	7,10	7,10	—	—	2,60	5,05	5,05	—	—	4,40	12,70	14,30	0,55	3,54	4,30	2,44	15,69	19,08	3,59	3,90	A
	3,50	3,50	3,50	—	—	4,23	4,23	4,23	—	—	4,40	12,70	14,30	0,55	3,54	4,30	2,44	15,69	19,08	3,59	3,95	A
	3,50	3,50	4,20	—	—	3,97	3,97	4,76	—	—	4,40	12,70	14,30	0,55	3,54	4,30	2,44	15,69	19,08	3,59	3,95	A
	3,50	3,50	5,00	—	—	3,81	3,81	5,08	—	—	4,40	12,70	14,30	0,55	3,51	4,30	2,44	15,56	19,08	3,62	3,95	A
	3,50	3,50	7,10	—	—	3,57	3,57	5,56	—	—	4,40	12,70	14,30	0,55	3,51	4,30	2,44	15,56	19,08	3,62	3,90	A
	3,50	4,20	4,20	—	—	3,74	4,48	4,48	—	—	4,40	12,70	14,30	0,55	3,51	4,30	2,44	15,56	19,08	3,62	3,95	A
3,50	4,20	5,00	—	—	3,59	4,31	4,79	—	—	4,40	12,70	14,30	0,55	3,51	4,30	2,44	15,56	19,08	3,62	3,95	A	
3,50	4,20	7,10	—	—	3,38	4,06	5,26	—	—	4,40	12,70	14,30	0,55	3,49	4,30	2,44						

5U125S2SN1FA Inverter (hodnoty pro kombinaci s jednotkami Flexis Plus)

VYTÁPĚNÍ																						
Kombinace					Aktuální výkon (kW)					Celkový výkon systému (kW)			Celkový příkon (kW)			Celkový proud (A)			EER	SEER	En. třída	
Poč.j.	A	B	C	D	E	A	B	C	D	E	min	nom	max	min	nom	max	min	nom	max			
2,00	2,00	2,00	2,00	—	—	2,30	2,30	2,30	2,30	—	4,20	9,20	14,30	0,55	2,56	4,30	2,44	11,37	19,08	3,59	3,90	A
2,00	2,00	2,00	2,50	—	—	2,30	2,30	2,30	3,60	—	4,20	10,50	14,30	0,55	2,92	4,30	2,44	12,94	19,08	3,60	3,90	A
2,00	2,00	2,00	3,50	—	—	2,30	2,30	2,30	4,50	—	4,40	11,40	14,30	0,55	3,17	4,30	2,44	14,05	19,08	3,60	3,90	A
2,00	2,00	2,00	4,20	—	—	2,30	2,30	2,30	5,40	—	4,40	12,30	14,30	0,55	3,42	4,30	2,44	15,16	19,08	3,60	3,90	A
2,00	2,00	2,00	5,00	—	—	2,26	2,26	2,26	5,91	—	4,40	12,70	14,30	0,55	3,53	4,30	2,44	15,65	19,08	3,60	3,90	A
2,00	2,00	2,00	7,10	—	—	2,10	2,10	2,10	6,40	—	4,40	12,70	14,30	0,55	3,53	4,30	2,44	15,65	19,08	3,60	3,90	A
2,00	2,00	2,50	2,50	—	—	2,30	2,30	3,60	3,60	—	4,40	11,80	14,30	0,55	3,28	4,30	2,44	14,54	19,08	3,60	3,90	A
2,00	2,00	2,50	3,50	—	—	2,30	2,30	3,60	4,50	—	4,40	12,70	14,30	0,55	3,51	4,30	2,44	15,56	19,08	3,62	3,90	A
2,00	2,00	2,50	4,20	—	—	2,15	2,15	3,36	5,04	—	4,40	12,70	14,30	0,55	3,51	4,30	2,44	15,56	19,08	3,62	3,95	A
2,00	2,00	2,50	5,00	—	—	2,06	2,06	3,22	5,37	—	4,40	12,70	14,30	0,55	3,51	4,30	2,44	15,56	19,08	3,62	3,95	A
2,00	2,00	2,50	7,10	—	—	1,92	1,92	3,01	5,85	—	4,40	12,70	14,30	0,55	3,51	4,30	2,44	15,56	19,08	3,62	3,95	A
2,00	2,00	3,50	3,50	—	—	2,15	2,15	4,20	4,20	—	4,40	12,70	14,30	0,55	3,51	4,30	2,44	15,56	19,08	3,62	3,95	A
2,00	2,00	3,50	4,20	—	—	2,01	2,01	3,94	4,73	—	4,40	12,70	14,30	0,55	3,51	4,30	2,44	15,56	19,08	3,62	3,95	A
2,00	2,00	3,50	5,00	—	—	1,93	1,93	3,78	5,05	—	4,40	12,70	14,30	0,55	3,48	4,30	2,44	15,56	19,08	3,65	3,95	A
2,00	2,00	3,50	7,10	—	—	1,81	1,81	3,55	5,52	—	4,40	12,70	14,30	0,55	3,48	4,30	2,44	15,43	19,08	3,65	3,95	A
2,00	2,00	4,20	4,20	—	—	1,90	1,90	4,45	4,45	—	4,40	12,70	14,30	0,55	3,48	4,30	2,44	15,43	19,08	3,65	3,95	A
2,00	2,00	4,20	5,00	—	—	1,83	1,83	4,29	4,76	—	4,40	12,70	14,30	0,55	3,48	4,30	2,44	15,43	19,08	3,65	3,95	A
2,00	2,00	4,20	7,10	—	—	1,72	1,72	4,03	5,23	—	4,40	12,70	14,30	0,55	3,48	4,30	2,44	15,43	19,08	3,65	3,95	A
2,00	2,00	5,00	5,00	—	—	1,76	1,76	4,59	4,59	—	4,40	12,70	14,30	0,55	3,48	4,30	2,44	15,43	19,08	3,65	3,95	A
2,00	2,00	5,00	7,10	—	—	1,66	1,66	4,33	5,05	—	4,40	12,70	14,30	0,55	3,48	4,30	2,44	15,43	19,08	3,65	3,95	A
2,00	2,00	7,10	7,10	—	—	1,57	1,57	4,78	4,78	—	4,40	12,70	14,30	0,55	3,48	4,30	2,44	15,43	19,08	3,65	3,95	A
2,00	2,50	2,50	2,50	—	—	2,23	3,49	3,49	3,49	—	4,40	12,70	14,30	0,55	3,48	4,30	2,44	15,43	19,08	3,65	3,95	A
2,00	2,50	2,50	3,50	—	—	2,09	3,27	3,27	4,08	—	4,40	12,70	14,30	0,55	3,43	4,30	2,44	15,23	19,08	3,70	3,95	A
2,00	2,50	2,50	4,20	—	—	1,96	3,07	3,07	4,60	—	4,40	12,70	14,30	0,55	3,43	4,30	2,44	15,23	19,08	3,70	4,00	A
2,00	2,50	2,50	5,00	—	—	1,88	2,95	2,95	4,92	—	4,40	12,70	14,30	0,55	3,43	4,30	2,44	15,23	19,08	3,70	4,00	A
2,00	2,50	2,50	7,10	—	—	1,77	2,77	2,77	5,39	—	4,40	12,70	14,30	0,55	3,43	4,30	2,44	15,23	19,08	3,70	4,00	A
2,00	2,50	3,50	3,50	—	—	1,96	3,07	3,84	3,84	—	4,40	12,70	14,30	0,55	3,43	4,30	2,44	15,23	19,08	3,70	4,00	A
2,00	2,50	3,50	4,20	—	—	1,85	2,89	3,62	4,34	—	4,40	12,70	14,30	0,55	3,43	4,30	2,44	15,23	19,08	3,70	4,00	A
2,00	2,50	3,50	5,00	—	—	1,78	2,79	3,48	4,65	—	4,40	12,70	14,30	0,55	3,43	4,30	2,44	15,23	19,08	3,70	4,00	A
2,00	2,50	3,50	7,10	—	—	1,68	2,63	3,28	5,11	—	4,40	12,70	14,30	0,55	3,43	4,30	2,44	15,23	19,08	3,70	4,00	A
2,00	2,50	4,20	4,20	—	—	1,75	2,74	4,11	4,11	—	4,40	12,70	14,30	0,55	3,43	4,30	2,44	15,23	19,08	3,70	4,00	A
2,00	2,50	4,20	5,00	—	—	1,69	2,64	3,96	4,40	—	4,40	12,70	14,30	0,55	3,43	4,30	2,44	15,23	19,08	3,70	4,00	A
2,00	2,50	4,20	7,10	—	—	1,60	2,50	3,75	4,86	—	4,40	12,70	14,30	0,55	3,42	4,30	2,44	15,19	19,08	3,71	4,00	A
2,00	2,50	5,00	5,00	—	—	1,63	2,55	4,26	4,26	—	4,40	12,70	14,30	0,55	3,42	4,30	2,44	15,19	19,08	3,71	4,00	A
2,00	2,50	5,00	7,10	—	—	1,55	2,42	4,03	4,70	—	4,40	12,70	14,30	0,55	3,42	4,30	2,44	15,19	19,08	3,71	4,00	A
2,00	2,50	7,10	7,10	—	—	1,47	2,30	4,47	4,47	—	4,40	12,70	14,30	0,55	3,42	4,30	2,44	15,19	19,08	3,71	4,00	A
2,00	3,50	3,50	3,50	—	—	1,85	3,62	3,62	3,62	—	4,40	12,70	14,30	0,55	3,42	4,30	2,44	15,19	19,08	3,71	4,00	A
2,00	3,50	3,50	4,20	—	—	1,75	3,42	3,42	4,11	—	4,40	12,70	14,30	0,55	3,42	4,30	2,44	15,19	19,08	3,71	4,05	A+
2,00	3,50	3,50	5,00	—	—	1,69	3,30	3,30	4,40	—	4,40	12,70	14,30	0,55	3,42	4,30	2,44	15,19	19,08	3,71	4,05	A+
2,00	3,50	3,50	7,10	—	—	1,60	3,12	3,12	4,86	—	4,40	12,70	14,30	0,55	3,42	4,30	2,44	15,19	19,08	3,71	4,05	A+
2,00	3,50	4,20	4,20	—	—	1,66	3,25	3,90	3,90	—	4,40	12,70	14,30	0,55	3,42	4,30	2,44	15,19	19,08	3,71	4,05	A+
2,00	3,50	4,20	5,00	—	—	1,60	3,14	3,77	4,19	—	4,40	12,70	14,30	0,55	3,42	4,30	2,44	15,19	19,08	3,71	4,05	A+
2,00	3,50	4,20	7,10	—	—	1,52	2,98	3,57	4,63	—	4,40	12,70	14,30	0,55	3,42	4,30	2,44	15,19	19,08	3,71	4,05	A+
2,00	4,20	4,20	4,20	—	—	1,58	3,71	3,71	3,71	—	4,40	12,70	14,30	0,55	3,42	4,30	2,44	15,19	19,08	3,71	4,05	A+
2,00	4,20	4,20	5,00	—	—	1,53	3,59	3,59	3,99	—	4,40	12,70	14,30	0,55	3,42	4,30	2,44	15,19	19,08	3,71	4,05	A+
2,00	4,20	4,20	7,10	—	—	1,45	3,41	3,41	4,42	—	4,40	12,70	14,30	0,55	3,42	4,30	2,44	15,19	19,08	3,71	4,05	A+
2,00	5,00	5,00	5,00	—	—	1,44	3,75	3,75	3,75	—	4,40	12,70	14,30	0,55	3,42	4,30	2,44	15,19	19,08	3,71	4,05	A+
2,50	2,50	2,50	2,50	—	—	3,18	3,18	3,18	3,18	—	4,40	12,70	14,30	0,55	3,42	4,30	2,44	15,19	19,08	3,71	4,05	A+
2,50	2,50	2,50	3,50	—	—	2,99	2,99	2,99	3,74	—	4,40	12,70	14,30	0,55	3,42	4,30	2,44	15,19	19,08	3,71	4,05	A+
2,50	2,50	2,50	4,20	—	—	2,82	2,82	2,82	4,23	—	4,40	12,70	14,30	0,55	3,42	4,30	2,44	15,19	19,08	3,71	4,05	A+
2,50	2,50	2,50	5,00	—	—	2,72	2,72	2,72	4,54	—	4,40	12,70	14,30	0,55	3,42	4,30	2,44	15,19	19,08	3,71	4,05	A+
2,50	2,50	2,50	7,10	—	—	2,57	2,57	2,57	4,99	—	4,40	12,70	14,30	0,55	3,42	4,30	2,44	15,19	19,08	3,71	4,05	A+
2,50	2,50	3,50	3,50	—	—	2,82	2,82	3,53	3,53	—	4,40	12,70	14,30	0,55	3,42	4,30	2,44	15,19	19,08	3,71	4,05	A+
2,50	2,50	3,50	4,20	—	—	2,67	2,67	3,34	4,01	—	4,40	12,70	14,30	0,55	3,42	4,30	2,44	15,19	19,08	3,71	4,05	A+
2,50	2,50	3,50	5,00	—	—	2,58	2,58	3,23	4,31	—	4,40	12,70	14,30	0,55	3,42	4,30	2,44	15,19	19,08	3,71	4,05	A+
2,50	2,50	3,50	7,10	—	—	2,44	2,44	3,06	4,75	—	4,40	12,70	14,30	0,55	3,42	4,30	2,44	15,19	19,08	3,71	4,05	A+
2,50	2,50	4,20	4,20	—	—	2,54	2,54	3,81	3,81	—	4,40	12,70	14,30	0,55	3,42	4,30	2,44	15,19	19,08	3,71	4,05	A+
2,50	2,50	4,20	5,00	—	—	2,46	2,46	3,69	4,10	—	4,40	12,70	14,30	0,55	3,42	4,30	2,44	15,19	19,08	3,71	4,05	A+
2,50	2,50	4,20	7,10	—	—	2,33	2,33	3,50	4,54	—	4,40	12,70	14,30	0,55	3,42	4,30	2,44					

# Multisplit inverter systémy

## KOMBINAČNÍ TABULKY



MULTISPLIT SYSTÉMY R32

**5U125S2SN1FA Inverter** (hodnoty pro kombinaci s jednotkami Flexis Plus)

VYTÁPĚNÍ																						
Poč.j.	Kombinace					Aktuální výkon (kW)					Celkový výkon systému (kW)			Celkový příkon (kW)			Celkový proud (A)			EER	SEER	En. třída
	A	B	C	D	E	A	B	C	D	E	min	nom	max	min	nom	max	min	nom	max			
5	2,00	2,00	2,00	2,00	2,00	2,30	2,30	2,30	2,30	2,30	4,20	11,50	14,30	0,55	3,08	4,30	2,44	13,66	19,08	3,73	4,05	A+
	2,00	2,00	2,00	2,00	2,50	2,28	2,28	2,28	2,28	3,57	4,20	12,70	14,30	0,55	3,40	4,30	2,44	15,10	19,08	3,73	4,05	A+
	2,00	2,00	2,00	2,00	3,50	2,13	2,13	2,13	2,13	4,17	4,20	12,70	14,30	0,55	3,40	4,30	2,44	15,10	19,08	3,73	4,05	A+
	2,00	2,00	2,00	2,00	4,20	2,00	2,00	2,00	2,00	4,70	4,20	12,70	14,30	0,55	3,40	4,30	2,44	15,10	19,08	3,73	4,05	A+
	2,00	2,00	2,00	2,00	5,00	1,92	1,92	1,92	1,92	5,01	4,20	12,70	14,30	0,55	3,40	4,30	2,44	15,10	19,08	3,73	4,05	A+
	2,00	2,00	2,00	2,00	7,10	1,80	1,80	1,80	1,80	5,49	4,20	12,70	14,30	0,55	3,40	4,30	2,44	15,10	19,08	3,73	4,05	A+
	2,00	2,00	2,00	2,50	2,50	2,07	2,07	2,07	3,24	3,24	4,20	12,70	14,30	0,55	3,40	4,30	2,44	15,10	19,08	3,73	4,05	A+
	2,00	2,00	2,00	2,50	3,50	1,95	1,95	1,95	3,05	3,81	4,20	12,70	14,30	0,55	3,40	4,30	2,44	15,10	19,08	3,73	4,05	A+
	2,00	2,00	2,00	2,50	4,20	1,84	1,84	1,84	2,88	4,31	4,20	12,70	14,30	0,55	3,40	4,30	2,44	15,10	19,08	3,73	4,05	A+
	2,00	2,00	2,00	2,50	5,00	1,77	1,77	1,77	2,77	4,62	4,20	12,70	14,30	0,55	3,40	4,30	2,44	15,10	19,08	3,73	4,05	A+
	2,00	2,00	2,00	2,50	7,10	1,67	1,67	1,67	2,61	5,08	4,20	12,70	14,30	0,55	3,40	4,30	2,44	15,10	19,08	3,73	4,05	A+
	2,00	2,00	2,00	3,50	3,50	1,84	1,84	1,84	3,59	3,59	4,40	12,70	14,30	0,55	3,40	4,30	2,44	15,10	19,08	3,73	4,05	A+
	2,00	2,00	2,00	3,50	4,20	1,74	1,74	1,74	3,40	4,08	4,40	12,70	14,30	0,55	3,40	4,30	2,44	15,10	19,08	3,73	4,05	A+
	2,00	2,00	2,00	3,50	5,00	1,68	1,68	1,68	3,28	4,38	4,40	12,70	14,30	0,55	3,40	4,30	2,44	15,10	19,08	3,73	4,05	A+
	2,00	2,00	2,00	3,50	7,10	1,59	1,59	1,59	3,11	4,83	4,40	12,70	14,30	0,55	3,40	4,30	2,44	15,10	19,08	3,73	4,05	A+
	2,00	2,00	2,00	4,20	4,20	1,65	1,65	1,65	3,87	3,87	4,40	12,70	14,30	0,55	3,40	4,30	2,44	15,10	19,08	3,73	4,05	A+
	2,00	2,00	2,00	4,20	5,00	1,60	1,60	1,60	3,75	4,16	4,40	12,70	14,30	0,55	3,40	4,30	2,44	15,10	19,08	3,73	4,05	A+
	2,00	2,00	2,00	4,20	7,10	1,51	1,51	1,51	3,55	4,61	4,40	12,70	14,30	0,55	3,40	4,30	2,44	15,10	19,08	3,73	4,05	A+
	2,00	2,00	2,50	2,50	2,50	1,90	1,90	2,97	2,97	2,97	4,40	12,70	14,30	0,55	3,40	4,30	2,44	15,10	19,08	3,73	4,05	A+
	2,00	2,00	2,50	2,50	3,50	1,79	1,79	2,80	2,80	3,51	4,40	12,70	14,30	0,55	3,40	4,30	2,44	15,10	19,08	3,73	4,05	A+
	2,00	2,00	2,50	2,50	4,20	1,70	1,70	2,66	2,66	3,99	4,40	12,70	14,30	0,55	3,40	4,30	2,44	15,10	19,08	3,73	4,05	A+
	2,00	2,00	2,50	2,50	5,00	1,64	1,64	2,57	2,57	4,28	4,40	12,70	14,30	0,55	3,40	4,30	2,44	15,10	19,08	3,73	4,05	A+
	2,00	2,00	2,50	2,50	7,10	1,55	1,55	2,43	2,43	4,73	4,40	12,70	14,30	0,55	3,40	4,30	2,44	15,10	19,08	3,73	4,05	A+
	2,00	2,00	2,50	3,50	3,50	1,70	1,70	2,66	3,32	3,32	4,40	12,70	14,30	0,55	3,40	4,30	2,44	15,10	19,08	3,73	4,05	A+
	2,00	2,00	2,50	3,50	4,20	1,61	1,61	2,53	3,16	3,79	4,40	12,70	14,30	0,55	3,40	4,30	2,44	15,10	19,08	3,73	4,05	A+
	2,00	2,00	2,50	3,50	5,00	1,56	1,56	2,44	3,06	4,07	4,40	12,70	14,30	0,55	3,40	4,30	2,44	15,10	19,08	3,73	4,05	A+
	2,00	2,00	2,50	3,50	7,10	1,48	1,48	2,32	2,90	4,51	4,40	12,70	14,30	0,55	3,40	4,30	2,44	15,10	19,08	3,73	4,05	A+
	2,00	2,00	2,50	4,20	4,20	1,54	1,54	2,41	3,61	3,61	4,40	12,70	14,30	0,55	3,40	4,30	2,44	15,10	19,08	3,73	4,05	A+
	2,00	2,00	2,50	4,20	5,00	1,49	1,49	2,33	3,50	3,89	4,40	12,70	14,30	0,55	3,40	4,30	2,44	15,10	19,08	3,73	4,05	A+
	2,00	2,00	2,50	4,20	7,10	1,42	1,42	2,22	3,33	4,32	4,40	12,70	14,30	0,55	3,40	4,30	2,44	15,10	19,08	3,73	4,05	A+
	2,00	2,00	3,50	3,50	3,50	1,61	1,61	3,16	3,16	3,16	4,40	12,70	14,30	0,55	3,40	4,30	2,44	15,10	19,08	3,73	4,05	A+
	2,00	2,00	3,50	3,50	4,20	1,54	1,54	3,01	3,01	3,61	4,40	12,70	14,30	0,55	3,40	4,30	2,44	15,10	19,08	3,73	4,05	A+
	2,00	2,00	3,50	3,50	5,00	1,49	1,49	2,92	2,92	3,89	4,40	12,70	14,30	0,55	3,40	4,30	2,44	15,10	19,08	3,73	4,05	A+
	2,00	2,00	3,50	3,50	7,10	1,42	1,42	2,77	2,77	4,32	4,40	12,70	14,30	0,55	3,40	4,30	2,44	15,10	19,08	3,73	4,05	A+
	2,00	2,50	2,50	2,50	2,50	1,75	2,74	2,74	2,74	2,74	4,40	12,70	14,30	0,55	3,40	4,30	2,44	15,10	19,08	3,73	4,05	A+
	2,00	2,50	2,50	2,50	3,50	1,66	2,60	2,60	2,60	3,25	4,40	12,70	14,30	0,55	3,40	4,30	2,44	15,10	19,08	3,73	4,05	A+
	2,00	2,50	2,50	2,50	4,20	1,58	2,47	2,47	2,47	3,71	4,40	12,70	14,30	0,55	3,40	4,30	2,44	15,10	19,08	3,73	4,05	A+
	2,00	2,50	2,50	2,50	5,00	1,53	2,39	2,39	2,39	3,99	4,40	12,70	14,30	0,55	3,40	4,30	2,44	15,10	19,08	3,73	4,05	A+
	2,00	2,50	2,50	2,50	7,10	1,45	2,27	2,27	2,27	4,42	4,40	12,70	14,30	0,55	3,40	4,30	2,44	15,10	19,08	3,73	4,05	A+
	2,00	2,50	2,50	3,50	3,50	1,58	2,47	2,47	3,09	3,09	4,40	12,70	14,30	0,55	3,40	4,30	2,44	15,10	19,08	3,73	4,05	A+
2,00	2,50	2,50	3,50	4,20	1,51	2,36	2,36	2,95	3,54	4,40	12,70	14,30	0,55	3,40	4,30	2,44	15,10	19,08	3,73	4,05	A+	
2,00	2,50	2,50	3,50	5,00	1,46	2,29	2,29	2,86	3,81	4,40	12,70	14,30	0,55	3,40	4,30	2,44	15,10	19,08	3,73	4,05	A+	
2,00	2,50	2,50	3,50	7,10	1,39	2,18	2,18	2,72	4,23	4,40	12,70	14,30	0,55	3,40	4,30	2,44	15,10	19,08	3,73	4,05	A+	
2,00	2,50	3,50	3,50	3,50	1,51	2,36	2,95	2,95	2,95	4,40	12,70	14,30	0,55	3,40	4,30	2,44	15,10	19,08	3,73	4,05	A+	
2,00	2,50	3,50	3,50	4,20	1,44	2,25	2,82	2,82	3,38	4,40	12,70	14,30	0,55	3,40	4,30	2,44	15,10	19,08	3,73	4,05	A+	
2,00	2,50	3,50	3,50	5,00	1,40	2,19	2,73	2,73	3,65	4,40	12,70	14,30	0,55	3,40	4,30	2,44	15,10	19,08	3,73	4,05	A+	
2,00	2,50	3,50	3,50	7,10	1,33	2,09	2,61	2,61	4,06	4,40	12,70	14,30	0,55	3,40	4,30	2,44	15,10	19,08	3,73	4,05	A+	
2,50	2,50	2,50	2,50	2,50	2,54	2,54	2,54	2,54	2,54	4,40	12,70	14,30	0,55	3,40	4,30	2,44	15,10	19,08	3,73	4,05	A+	
2,50	2,50	2,50	2,50	3,50	2,42	2,42	2,42	2,42	3,02	4,40	12,70	14,30	0,55	3,40	4,30	2,44	15,10	19,08	3,73	4,05	A+	
2,50	2,50	2,50	2,50	4,20	2,31	2,31	2,31	2,31	3,46	4,40	12,70	14,30	0,55	3,40	4,30	2,44	15,10	19,08	3,73	4,05	A+	
2,50	2,50	2,50	2,50	5,00	2,24	2,24	2,24	2,24	3,74	4,40	12,70	14,30	0,55	3,40	4,30	2,44	15,10	19,08	3,73	4,05	A+	
2,50	2,50	2,50	2,50	7,10	2,14	2,14	2,14	2,14	4,15	4,40	12,70	14,30	0,55	3,40	4,30	2,44	15,10	19,08	3,73	4,05	A+	
2,50	2,50	2,50	3,50	3,50	2,31	2,31	2,31	2,89	2,89	4,40	12,70	14,30	0,55	3,40	4,30	2,44	15,10	19,08	3,73	4,05	A+	
2,50	2,50	2,50	3,50	4,20	2,21	2,21	2,21	2,76	3,31	4,40	12,70	14,30	0,55	3,40	4,30	2,44	15,10	19,08	3,73	4,05	A+	
2,50	2,50	2,50	3,50	5,00	2,15	2,15	2,15	2,68	3,58	4,40	12,70	14,30	0,55	3,40	4,30	2,44	15,10	19,08	3,73	4,05	A+	
2,50	2,50	2,50	3,50	7,10	2,05	2,05	2,05	2,56	3,99	4,40	12,70	14,30	0,55	3,40	4,30	2,44	15,10	19,08	3,73	4,05	A+	
2,50	2,50	2,50	4,20	4,20	2,12	2,12	2,12	3,18	3,18	4,40	12,70	14,30	0,55	3,40	4,30	2,44	15,10	19,08	3,73	4,05	A+	
2,50	2,50	2,50	4,20	5,00	2,06	2,06	2,06	3,09	3,43	4,40	12,70	14,30	0,55	3,40	4,30	2,44	15,10	19,08	3,73	4,05	A+	
2,50	2,50	2,50	5,00	5,00	2																	